



## Manual de usuario

Por favor lea cuidadosamente este manual, contiene información importante de seguridad.





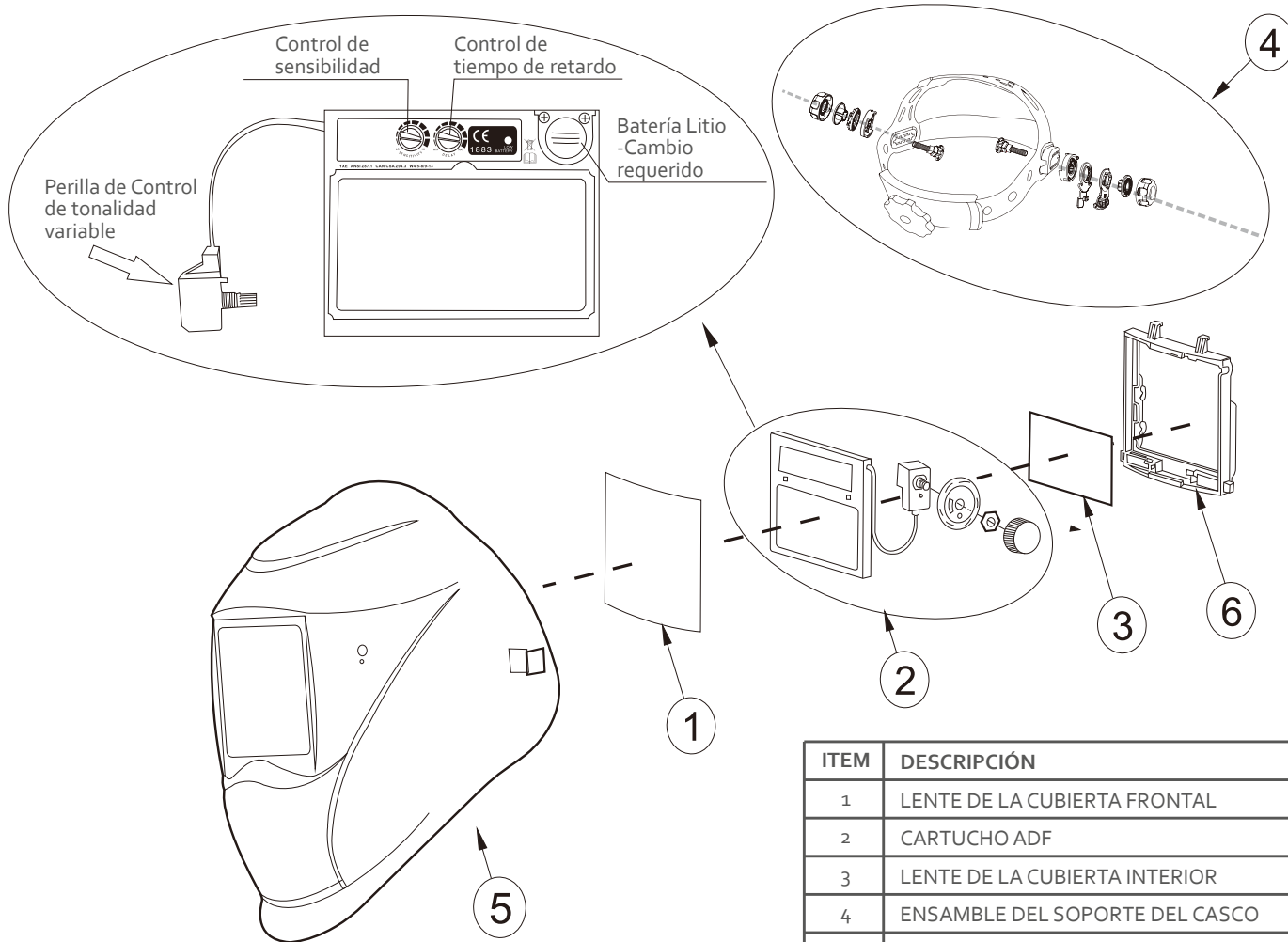
S K U  
**FW50 - FW81 - FW83**

Modelo: FENIX 50 - FENIX 81 - FENIX 83

Careta foto sensible con  
regulación DIN 9 - 13

# CONTENIDO

- 
- 01** Descripción
  - 02** Antes de soldar
  - 03** Marcas
  - 03** Almacenamiento y mantenimiento
  - 05** Ajuste del arnés
  - 05** Funciones de filtro de oscurecimiento automático
  - 07** Especificaciones técnicas
  - 08** Problemas frecuentes y sus soluciones
  - 09** Tabla de selección de tonalidad
  - 10** Garantía
- 



ITEM	DESCRIPCIÓN
1	LENTE DE LA CUBIERTA FRONTAL
2	CARTUCHO ADF
3	LENTE DE LA CUBIERTA INTERIOR
4	ENSAMBLE DEL SOPORTE DEL CASCO
5	CARCASA REEMPLAZABLE
6	SOPORTE DEL ADF

## 1. ANTES DE SOLDAR

La máscara de soldadura de auto oscurecimiento está diseñada para proteger los ojos de los operarios de las radiaciones nocivas, incluyendo la luz visible, la radiación ultravioleta (UV) y la radiación infrarroja (IR), producidas por ciertos procesos de soldadura de arco y de gas, cuando se utilizan siguiendo las instrucciones de uso.

La careta de soldadura de auto oscurecimiento viene ensamblada. Sin embargo, antes de utilizarla, debe ajustarla a sus necesidades personales. Ajuste el tiempo de retardo, la sensibilidad y el número de tonalidades para su aplicación.

### ADVERTENCIA!

Asegúrese de retirar cualquier lámina de protección adicional de ambos lados de la lente de protección.

- Nunca coloque el casco o el filtro sobre una superficie caliente.
- Este casco de soldadura de auto-oscurecimiento no es adecuado para soldadura láser. Nunca abra o manipule el filtro de auto-oscurecimiento.
- Este casco no protege contra impactos severos.
- Este casco no protege contra dispositivos explosivos o líquidos corrosivos.
- No realice ninguna modificación en el filtro ni en el casco, a menos que se especifique en el manual.
- No utilice piezas de repuesto distintas a las especificadas en este manual. Las modificaciones y piezas de repuesto no autorizadas anularán la garantía y expondrán al operador ante el riesgo de sufrir lesiones personales.
- Si esta careta no se oscurece encender un arco, deje de soldar inmediatamente y póngase en contacto con su supervisor o su distribuidor.
- No sumerja el filtro en agua.
- No utilice disolventes ni detergentes abrasivos para limpiar la pantalla del filtro o los componentes del casco.
- Utilícelo únicamente a una temperatura de:  $-5^{\circ}\text{C}+55^{\circ}\text{C}$  ( $23^{\circ}\text{F}-131^{\circ}\text{F}$ ). Proteja el filtro del contacto con líquidos y suciedad.
- El material que puede entrar en contacto con la piel del usuario puede provocar reacciones alérgicas bajo algunas circunstancias.
- El ADF sólo se utilizará en combinación con el protector interno.
- Los protectores oculares contra partículas de alta velocidad que se usan sobre las gafas de protección estándar pueden transmitir impactos, lo que constituye un peligro para el usuario.
- Los lentes de protección con filtro mineral endurecido sólo se utilizarán en combinación con un lente ocular de protección adecuado.
- Si los símbolos "B" son diferentes para el lente y la montura, se debe asignar el nivel más bajo a todo el sistema de protección ocular.
- El envejecimiento del material es un estado característico después de un largo tiempo de uso, por ejemplo, el daño por explosión. Después de esto, el producto no tendrá una protección efectiva, por lo que el usuario debe dejar de usarlo inmediatamente.
- Este producto no se puede utilizar para realizar trabajos de soldaduras o de corte en posiciones por encima de la cabeza. Si este producto se utiliza para este tipo de aplicaciones, la gota de metal fundido puede quemar el casco y provocar lesiones al trabajador.

- Si se requiere una protección contra partículas de alta velocidad a temperaturas extremas, el protector ocular seleccionado deberá llevar la letra T inmediatamente después de la letra de impacto, es decir, FT, BT o AT. Si la letra de impacto no va seguida de la letra T, el protector ocular sólo se utilizará contra partículas de alta velocidad a temperatura ambiente.
- Este producto tiene ciertas características de resistencia al calor y resistencia a las llamas, sin embargo, en caso de contacto con una llama abierta o con un objeto sometido a altas temperaturas, la máscara puede quemarse o fundirse. Por favor, almacene y utilice el producto de forma adecuada para reducir estos riesgos.
- Lleve siempre gafas de protección cuando utilice el casco sin filtro, y asegúrese de que las especificaciones del protector ocular se ajustan a sus necesidades.
- Verifique además el casco. De lo contrario, no podemos garantizar su seguridad. El uso inadecuado del dispositivo de protección ocular puede causar lesiones y/o accidentes. El dispositivo de protección ocular sólo debe utilizarse para el trabajo que se describe en las instrucciones de uso. Cualquier variación en las instrucciones puede provocar lesiones o accidentes.
- Lleve siempre gafas de seguridad bajo el casco de soldadura y la ropa de protección para proteger su piel de la radiación, las quemaduras y las salpicaduras.
- Tenga en cuenta que los materiales utilizados no causan irritación en la piel ni ningún otro tipo de daño. No obstante, la piel humana muy sensible puede sufrir irritación cutánea al entrar en contacto con los materiales utilizados.

## 2. MARCAS

CE 4/5-8/9-13 YXE 1/1/1/2 En379 CE

Número de escala de estado de 4 luces

9-13-Número de escala de protección en estado de cierre

YXE- Identificación de fábrica

1-Clasificación óptica

1-Clasificación de la luminosidad

2-Clasificación de la transmisión de la luz

2-Clasificación del ángulo de dependencia

EN379- Número de la norma

Explicación del marcado del casco

YXE=Identificación del fabricante

F = nivel de resistencia al impacto 101 m/s

Explicación del marcado de la lente de protección

YXE=Identificación del fabricante

Número de la norma EN 166

B=nivel de resistencia a los impactos 120 m/s

### 3. ALMACENAMIENTO Y MANTENIMIENTO

Cuando no esté en uso, el filtro debe ser almacenado en un lugar seco a una temperatura entre  $-20^{\circ}\text{C}$  y  $+70^{\circ}\text{C}$ . La exposición prolongada a temperaturas superiores a los  $45^{\circ}\text{C}$  puede reducir la vida útil de la batería del filtro de soldador de oscurecimiento automático. Se recomienda guardar las celdas solares del filtro de soldadura de oscurecimiento automático en la oscuridad o sin exposición a la luz durante su almacenamiento para conservar el sistema de alimentación

Esto puede lograrse simplemente colocando el filtro boca abajo en el estante de almacenamiento.

Es necesario mantener siempre las celdas solares y los sensores de luz del filtro libres de polvo y salpicaduras: La limpieza puede realizarse con un pañuelo de papel suave o con un paño empapado en un detergente de uso común (o en alcohol); nunca utilice disolventes agresivos como la acetona.

El filtro debe estar siempre protegido por ambos lados por pantallas de protección (policarbonato grado B), las cuales deben ser limpiadas únicamente con una toalla o paño suave. Si las protecciones están dañadas, deben ser reemplazadas inmediatamente.

Las protecciones sin cubierta, tanto internas como externas (Policarbonato), deben ser utilizadas junto con el filtro de auto-oscurecimiento para protegerlo de daños permanentes.

El usuario debe realizar revisiones periódicas diarias para asegurarse de que no hay daños visibles. Las cubiertas exteriores e interiores son piezas de desgaste y deben ser sustituidas regularmente por piezas de repuesto originales y certificadas.

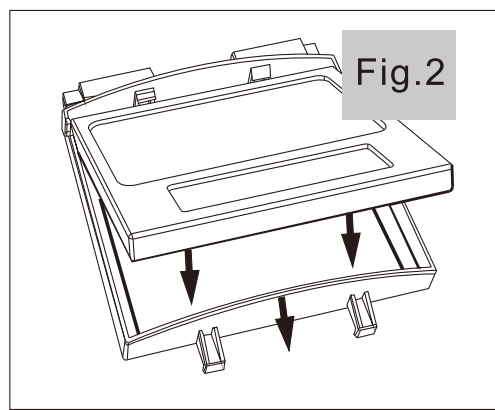
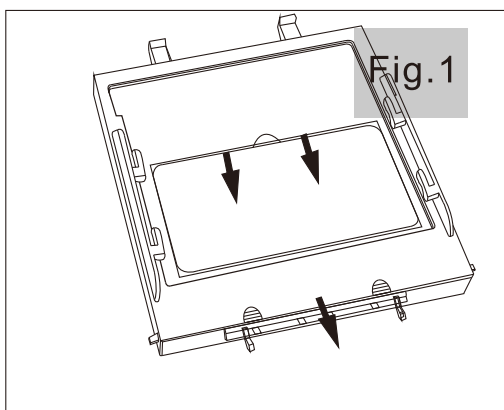
Se recomienda utilizarlas durante un periodo de 4 a 5 años. La duración depende del uso y de otros factores, como el manejo y la limpieza. Diversas características como el uso, la limpieza, el almacenamiento y el mantenimiento. Se recomienda la realización de inspecciones periódicas y la sustitución de las piezas dañadas.

Se advierte que los equipos que entran en contacto con un aparato dotado de fuerza mecánica deben ser cambiados.

Si las pantallas de protección están dañadas de alguna manera, deben ser sustituidas inmediatamente.

Reemplazo de las lentes de protección externa e interna: Retire el portafiltros moviendo los cierres hacia el centro (Fig. 1) y levante el portafiltros. Con la uña, flexione la lente hacia arriba hasta que se libere del borde de la ventana de visualización.

Reemplazo del cartucho: Retire la lente del portafiltros como en la figura 1, y flexione la parte superior del filtro para permitir que el filtro sea retirado. Instale el nuevo cartucho en la carcasa (véase la Fig. 2), asegúrese de que quede bien insertado, e instale el portafiltros en la carcasa del casco.



#### 4. AJUSTE DEL ARNÉS (CUATRO PARTES)

4-1. Parte superior del arnés (véase el ajuste "W" en la Fig. 4)

Ajuste del arnés para obtener la posición adecuada en la cabeza y asegure para garantizar el equilibrio y la estabilidad.

4-2. Ajuste del arnés (véase el ajuste "Y" en la Fig. 4)

Presione el botón de ajuste situado en la parte posterior del arnés y gire a la izquierda o a la derecha hasta conseguir el ajuste deseado.

4-3. Ajuste de la distancia (Ver ajuste "Z" y "T" en la Fig.4)

Ajuste la distancia entre la cara y la lente aflojando las dos perillas de tensión exteriores luego presione hacia adentro para liberar las ranuras de ajuste.

Mueva hacia adelante o hacia atrás hasta la posición deseada y vuelva a apretar. (Ambos lados deben estar correctamente posicionados para una correcta visión).

4-4. Ajuste del ángulo (Ver ajuste "X" en la Fig.4)

Cuatro pines en el lado derecho del arnés permiten ajustar la inclinación hacia delante del casco. Para ajustar, afloje el botón de ajuste de tensión exterior derecho, luego levante la lengüeta del soporte de control y muévala a la posición deseada, apriete nuevamente el botón de ajuste de tensión.

NOTA: Asegúrese de que ambos lados estén en la misma posición para un funcionamiento correcto.

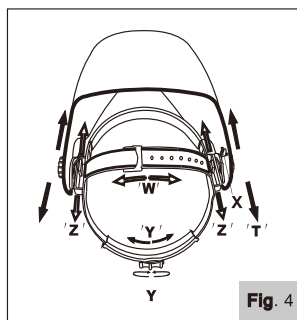


Fig. 4

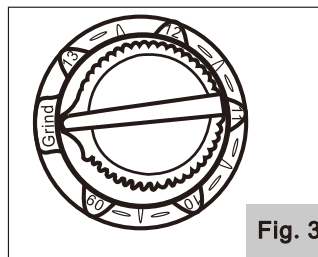


Fig. 3

## 5. FUNCIONES DE FILTRO DE OSCURECIMIENTO AUTOMÁTICO

### 5-1. Selección del nivel de oscuridad

La mayoría de los modelos permiten ajustar el nivel de oscuridad de 9 a 13. defina el nivel que se está utilizando (véase la Selección el número de tonalidad para que coincida con los requisitos del proceso de soldadura. Usted dispone de ajustes variables entre los niveles 9-13 en el modo de oscurecimiento. El nivel de oscuridad puede seleccionarse girando el botón de ajuste situado en el lateral de la careta; la flecha en el interruptor indica el ajuste del tono.

### 5-2. Selección del tiempo de retardo

La perilla del tiempo de retardo varía entre el tiempo de oscuridad y el tiempo de luz, puede ser ajustada en "MAX" (1.0 segundo} o "MIN" (0.1 segundo} usando la perilla dial infinita. (Ver Fig.6) "MAX" (1.0 segundo)- El retraso más largo es para la mayoría de las aplicaciones de soldadura. Especialmente para aplicaciones de alto amperaje (corriente); "MIN" (0.1 segundo}- El retraso más corto es para aplicaciones de soldadura por punto.

También se puede utilizar un retardo más largo para la soldadura TIG con el fin de evitar que el filtro pueda abrirse cuando la trayectoria de la luz hacia los sensores esté temporalmente obstruida por una mano, una antorcha, etc.

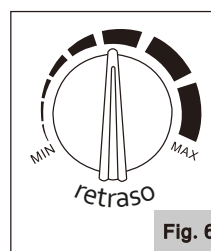


Fig. 6

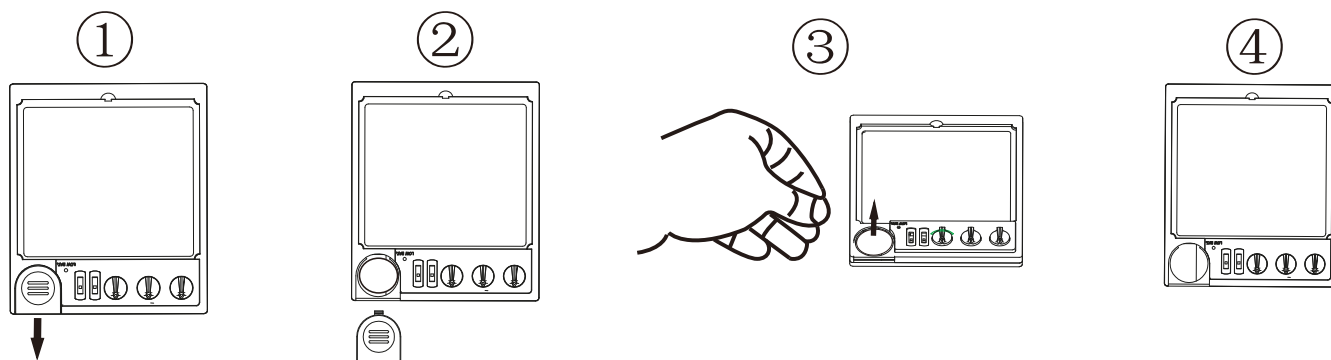


Fig. 7



## SUSTITUCIÓN DE LA BATERÍA ADF

Es esencial que cuando se sustituya la batería se monte de forma correcta como se muestra en la ilustración.



## 6. ESPECIFICACIONES TÉCNICAS

Modelo de filtro	Fenix 50 - Fenix 81 - Fenix 83
Tamaño del cartucho	110 x 90 x 9 mm (4.33" x 3.54" x 0.35" in)
Área de visualización	94 x 34mm
Clasificación CE	1 / 1 / 1 / 3
Sensor de arco	2
Tonalidad Variable	Tonalidad 4/9-13 Variable Externa
Función pulidora	NO
Sensibilidad	Variable Interna
Tiempo de retardo	0.1-1.0S (Variable Interna)
UV/IR	Sombra 16
Indicador de batería baja	Si
Batería reemplazable	1· cR2032 Li-Batt Cambio requerido
Temperatura de operación	-10°C~+°60
Garantía	1 año

## 7. PROBLEMAS FRECUENTES Y SUS SOLUCIONES

### Oscurcimiento irregular

El arnés se ha ajustado de forma irregular y la distancia entre los ojos y la lente del filtro es desigual (Reajuste el arnés para reducir la diferencia con el filtro).

### El filtro no se oscurece o no se filtra

1. La lente de la cubierta frontal está sucia o dañada (por favor, cambie la lente de la cubierta);
2. Los sensores están sucios/bloqueados o el panel solar está bloqueado (limpie la superficie de los sensores para asegurarse de que no está bloqueando los sensores o el panel solar con su brazo u otro obstáculo mientras suelda);
3. La sensibilidad es demasiado baja o el tiempo de retardo es demasiado corto (Ajustelo al nivel requerido);
4. Asegúrese de que se ha seleccionado una tonalidad adecuada (no el modo esmerilado).
5. 5. Compruebe la batería y verifique que está en buen estado y que está instalada correctamente
6. Los terminales de la batería y la superficie de contacto del filtro están sucios u oxidados (limpie los dos)

### El filtro se oscurece sin que el arco se encienda.

La sensibilidad está ajustada demasiado alta (ajuste la sensibilidad al nivel deseado).

### El filtro permanece oscuro después de finalizar el proceso de soldadura

El tiempo de retardo es demasiado largo (ajuste el tiempo de retardo al nivel requerido)

### Respuesta baja

La temperatura de funcionamiento es demasiado baja (No utilice a temperaturas inferiores a 10°C o 14 "F).

### El casco de soldadura se desliza

El arnés no está bien ajustado (reajuste la banda de la cabeza).

### Visión deficiente

1. Cambie la lente de la pantalla / limpie el filtro.
2. Asegúrese de que la luz ambiental no es demasiado baja.
3. Asegúrese de que el número de tonalidad está correctamente ajustado.

## 8. TABLA DE SELECCIÓN DE TONALIDAD

Escalas recomendadas para diferentes soldaduras por arco.

Proceso	Corriente A																										
	1.5	6	10	15	30	40	60	70	100	125	150	175	200	225	250	300	350	400	450	500	600						
Electrodos recubiertos	8						9			10			11			12			13			14					
MAG	8						9			10			11			12			13			14					
TIG	8						9			10			11			12			13								
MIG con metales pesados							9			10			11			12			13			14					
MIG con aleaciones ligeras										10			11			12			13			14					
Corte por arco de aire										10			11			12			13			14			15		
Corte por arco de plasma							9			10			11			12			13								
Soldadura por arco de micro plasma	4		5		6		7		8		9		10		11		12										
	1.5	6	10	15	30	40	60	70	100	125	150	175	200	225	250	300	350	400	450	500	600						

NOTA: El término "metales pesados" se aplica a los aceros, el cobre y sus aleaciones, etc.

Si su casco no incluye ninguno de las tonalidades mencionadas anteriormente, se recomienda utilizar la siguiente tonalidad más oscura.

## TIEMPOS DE GARANTÍA

Si este producto falla debido a un defecto de material o de fabricación dentro del plazo de un año a partir de la fecha de compra, devuélvalo a cualquier tienda de distribución autorizada, Centro de Servicio Corporativo Autorizado u otro punto de venta Furius para que sea reparado gratuitamente (o reemplazado si la reparación resulta imposible).

## CONSIDERACIONES ESPECIALES



HERRAMIENTAS  
ELÉCTRICAS

**1** YEAR  
WARRANTY

Todas las herramientas furius gozarán de 1 año de garantía



CARETAS Y EQUIPOS  
DE SOLDADURA

**1** YEAR  
WARRANTY

\* Para que la garantía sea efectiva durante 1 año, se debe efectuar una revisión de mantenimiento anual, antes de finalizar el año en curso del equipo, en esta revisión se realizará una evaluación del equipo y se le entregará un visto bueno al equipo para hacer efectiva la garantía.

La garantía podrá no hacerse efectiva si el equipo se encuentra muy deteriorado. La revisión del primer año, no tiene costo en mano de obra para el usuario / propietario del equipo. Esta revisión no incluye los elementos que deben ser sustituidos por desgaste y/o mal uso.\*



PLANTAS  
ELÉCTRICAS

**1** YEAR  
WARRANTY

Esta garantía NO APLICA por mantenimiento inapropiado, la vida de un motor depende de las condiciones en las que es operado y el cuidado que reciba. En algunas aplicaciones como en construcción y trabajo continuo en campamentos, las plantas eléctricas son usualmente utilizadas en medios donde hay polvo e impurezas, lo que puede causar un desgaste prematuro.

Tal desgaste, cuando es causado por impurezas, polvo, residuos de la limpieza, o cualquier otro material abrasivo que haya entrado en el motor por causa de un mantenimiento inapropiado no es cubierto por la garantía.

### NOTA:

- Las herramientas que son trabajadas en ambientes de polvo y alta contaminación por partículas que tengan contaminación interna, se recomienda su eliminación con aire comprimido (máx. 3 bares).
- Las baterías son consideradas piezas de desgaste y no las cubren los 3 años de garantía, pero ante cualquier falla otorgamos un tiempo de 90 días a partir de la compra para que se acerque a cualquier Centro de Servicio corporativo o autorizado de nuestra marca para la respectiva revisión.
- Si la herramienta es para alquiler la garantía es de 3 meses.\*



## User manual

Please read this manual carefully, it contains important safety information.



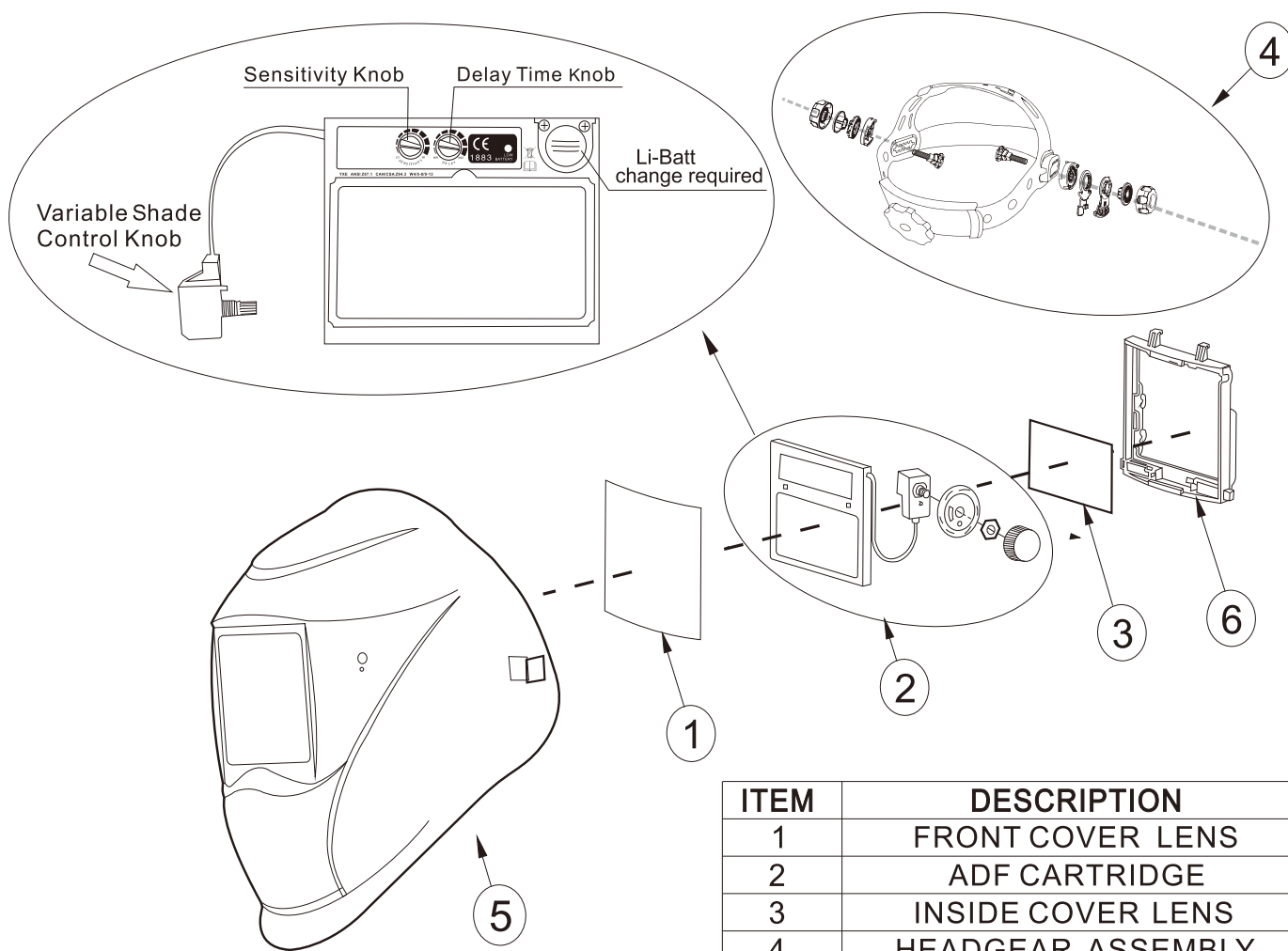
S K U  
**FW50 - FW81 - FW83**

Model: FENIX 50 - FENIX 81 - FENIX 83

Welding helmet with  
DIN 9 - 13 reguación

# CONTENTS

- 01** Description
- 02** Before welding
- 03** Markings
- 03** Storage and maintenance
- 05** Adjusting headgear
- 05** Auto-darkening filter function
- 07** Technical specification
- 07** Common problems and solutions
- 08** Shade selection chart
- 09** Warranty



ITEM	DESCRIPTION
1	FRONT COVER LENS
2	ADF CARTRIDGE
3	INSIDE COVER LENS
4	HEADGEAR ASSEMBLY
5	REPLACEABLE SHELL
6	ADF HOLDER

## 1. BEFORE WELDING

Auto-Darkeing welding helmet is designed to protect the welders' eyes from harmful radiation including visible light, ultraviolet radiation (UV) and infra-red radiation (IR) resulting from certain arc and gas welding processes when used in accordance with these User instructions.

The Auto-Darkeing welding helmet comes assembled. However before it can be used, it must be adjusted to your personal preferences. Set it up for delay time, sensitivity and shade number for your application.

### WARNING

Make sure to remove any additional protection foil from both sides of protection Lens.

- Never place the helmet or the filter on hot surface.
- This Auto-Darkening welding helmet is not suitable for laser welding.
- Never open or tamper with the Auto-Darkening filter.
- This helmet will not protect against severe impact hazards.
- This helmet will not protect against explosive devices or corrosive liquids.
- Do not make any modifications to either the filter or helmet, unless specified in the manual.
- Do not use replacement parts other than those specified in this manual. Unauthorized modifications and replacement parts will void the warranty and expose the operator to the risk of personal injury.
- Should this helmet not darken upon striking an arc, stop welding immediately and contact your supervisor or your dealer.
- Do not immerse the filter in water.
- Do not use any solvents or abrasive cleaning detergent on the filter screen or helmet components.
- Use only at temperature :  $-5^{\circ}\text{C}$  to  $+55^{\circ}\text{C}$  ( $23^{\circ}\text{F}$ - $131^{\circ}\text{F}$ ).
- Protect the filter from contact with liquid and dirt.
- The material which may come into contact with the wearer's skin can cause allergic reactions in some circumstances.
- The ADF shall only be used in conjunction with the inner cover lens.
- Eye-protectors against high speed particles worn over standard ophthalmic spectacles may transmit impacts, thus creating a hazard to the wearer.
- Toughened mineral filter oculars shall only be used in conjunction with a suitable backing ocular.
- If the symbols For B are not common to both the ocular and the frame, the it is the lower level which shall be assigned to the complete eye-protection.
- Material aging is comment state after long time using, like burst damage. This product will not be able to have effective protection after this happened, user have to immediately stop using it.
- This product cannot be used for over-head position welding or look up cutting welding. If this product is used for over head welding or look up cutting operation, the molten metal drop may burn though helmet and welder will get injured.
- If protection against high speed particles at extremes of temperature is required then the selected eye-protector should be marked with the letter T immediately after the impact letter, i.e. FT, BT or AT. If the impact letter is not followed by the letter T then the eye protector shall only be used against high speed particles at room temperature.
- This product has certain heat resistant and flame retardant, but in case of open flame or access to high temperature subject, mask may burn or melting. Please properly store and use in order to reduce such risks.



- Always wearing eye protector items when using helmet without filter, and checking with eye protector's specification and make sure it meet the needs.
- Checking helmet as well. Otherwise safety cannot be guaranteed.
- Improper use of the eye-protector(injury, accident). The eye protection device must only be used for the work described in the instructions for use. Any deviation from the instruction may cause injury or accident.
- Always wear safety glasses or goggles under the welding helmet and protection clothing to protect your skin from radiation, burns and spatter.
- Please be aware of that the used materials are not known to cause any skin irritation or other kind of innocuousness. Nevertheless, very susceptible human skin may suffer from skin irritation when in touch with the used materials.

## 2. MARKINGS

CE 9-13 YXE 1/1/1/2 En379 CE

4- Light state scale number

9-13-Protection shade numbers in closed state

YXE=Manufacturer identification

1-Optical class

1- Diffusion of light class

1-Variation in luminous transmittance class

2-Angle of Dependence classification

EN379- Number of the standard

Helmet Marking Explanation

YXE=Manufacturer identification

F=impact resistance level 101 m/s

Cover lens markings

YXE- Manufacture identification

EN 166 number of the standard

B=impact resistance level 120 m/s

## 3. STORAGE AND MAINTENANCE

When not in use the filter should be stored in a dry place within the temperature -20°C to +70°C. Prolonged exposure to temperatures above 45°C may decrease the battery lifetime of the auto darkening welding filter. It is recommended to keep the solar cells of the auto darkening welding filter in the dark or not exposed to light during storage in order to maintain power down mode.

This can be achieved by simply placing the filter face down on the storage shelf It is always necessary to keep the solar cells and the light sensors of the filter free of dust and spatters: cleaning can be done with a soft tissue or a cloth soaked in mild detergent (or alcohol). Never use aggressive solvents such as acetone.

Filter should always be protected from both sides by protection screens(polycarbonate B grade ),which should be only cleaned with a soft tissues or cloch. If protections are in any way damaged,they must be immediately replaced.

Protection cover Less,bot infernal and external(Polycarbonate),must be used in conjunction with the autodarkening filter in order to protect it against permanent demange.

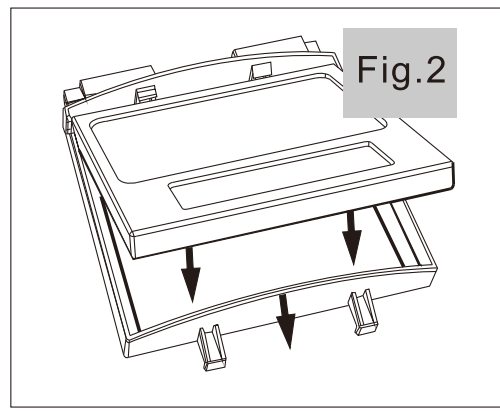
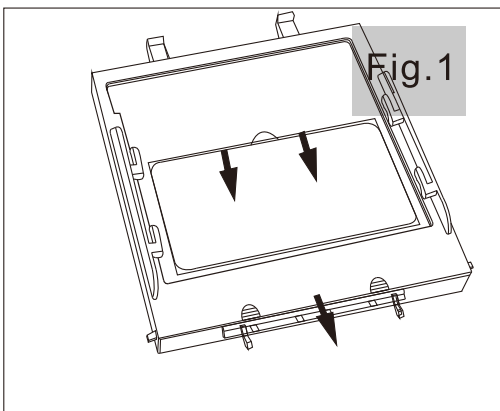
The user must make daily regular checks to ensure no damage is evident. Outer and inner visors are wear parts and must be replaced regularly with genuine certified universal spare parts.

We recommend a use period of 4-5 years. The duration of use depends on various features such as usage, cleaning, storage and maintenance. Frequency of inspections and replacement of damaged parts is recommend.

-A warning that equipment which comes into contact with a mechanical force effect has to be changed.

If protection screens are in any way damaged, they must be immediately replaced. Replacing External Cover Lens and Internal Cover Lens: Remove filter holder by moving locks toward center(Fig. 1) and flip up the filter holder. Using fingernail flex lens upwards until it releases from edge of the viewing window.

Change the Cartridge: Remove the holder lens like fig.1,and flex top of the filter to allow filter be removed. Install new one into frame(see Fig.2), and make sure filter cartridge is inserted properly, and install filter holder into helmet shell.



#### 4. ADJUSTING HEADGEAR(FOUR PARTS)

4-1. Headgear Top(See adjustment "W" in Fig.4)

Adjusting headgear for proper depth on the head to ensure correct balance and stability.

4-2. Headgear Tightness(See adjustment "Y" in Fig.4)

Pressing the adjusting knob located on the back of the headgear and turn left or right to a desired tightness.

4-3. Distance Adjustment(See adjustment "Z" and "T" in Fig.4)

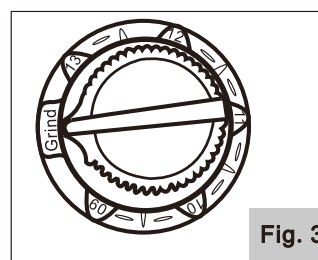
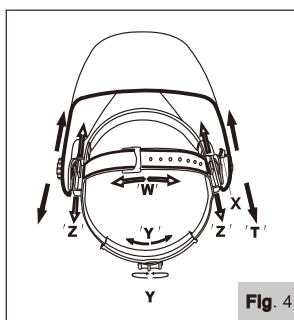
Adjusting the distance between the face and the lens by loosening both outside tension knobs and press inward to free from adjustment slots.

Move forward or back to desired position and retighten.(Both sides must be equally positioned for proper vision.)

#### 4-4. Angle Adjustment(See adjustment "X" in Fig.4)

Four pins on the right side of the headgear top provide adjustment for the forward tilt of the helmet. To adjust,loosen the right outside tension adjustment knob then lift on the control arm tab and move it to the desired position and retighten tension adjustment knob.

NOTE: Make sure both sides are equally positioned for proper operation



## 5. AUTO-DARKENING FILTER FUNCTION

### 5-2. Selecting Shade Level

Most of models enable shade adjustment range from shade 9-13 Some selected models have two shade ranges,i.e. shade 9-13. The adjustment of the"9-13 range knob" defines the range which is being used.

Select the shade number to match the welding process procedures.You have variable adjustments between shade numbers 9-13 available in the darkened state. The shade number can be selected by turning the adjustment knob on the side of the helmet; the arrow on the switch indicates the shade setting.

### 5-3. Selecting Delay Time

The Delay Time knob will vary from dark to light time,it can be set at "MAX" (1.0 second) or "MIN" (0.1 second) by using the infinitely dial knob. See Fig.6)

"MAX" (1.0 second)-Longer delay is for most welding applications,specially for high amperage (current) applications;  
 "MIN" (0.1 second)-Shorter delay is for Spot welding applications

Longer delay can also be used for TIG welding in order to prevent the filter opening when the light path to the sensors is temporarily obstructed by a hand, torch, etc.

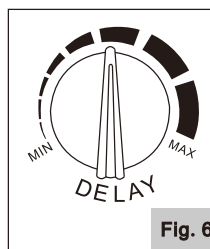


Fig. 6

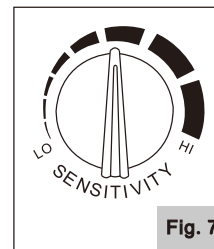


Fig. 7

#### 5-4. Selecting Sensitivity

The sensitivity can be set at "HI" (High) or "LO" (low) by using the infinitely dial knob. (See Fig. 7)

As a simple rule for optimum performance, it is recommended to set sensitivity at the High at the welding light flashes and without annoying spurious triggering due to ambient light conditions (direct sun, intensive artificial light, neighboring welder's arcs etc.).

"HI" (High) - Most for welding applications but specially for low welding current work,

"LO" (Low) - Only in some specific surrounding lighting conditions in order to avoid unwanted triggering.

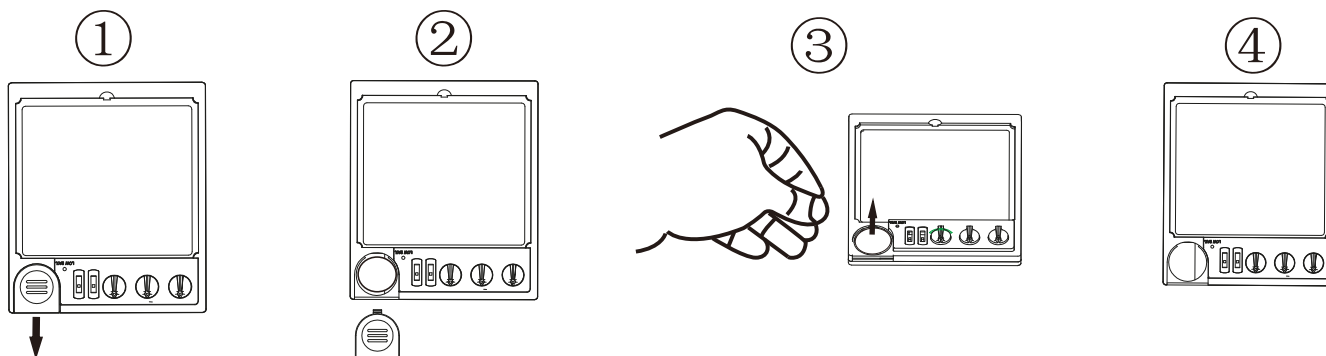
#### 5-5. Power

All the welding helmets are powered by solar energy. Some of models are without replaceable batteries. Some selected models need to replace Li-Batteries when LOW BATTERY Light starts blinking.

Instructions for replacement of batteries

#### REPLACING THE ADF BATTERY

It is essential that when replacing the battery that it is mounted the correct way up as the illustration



## 6. TECHNICAL SPECIFICATION

Filters model	Fenix 50 - Fenix 81 - Fenix 83
Cartridge size	110 x 90 x 9mm (4.33" x 3.54" x 0.35" in)
Viewing area	94 x 34mm
CE classification	1 / 1 / 1 / 3
Arc sensor	2
Shade variable	Shade 4/9-13 External variable
Grinding mode	NO
Sensitivity	Internal variable
Delay time	0.1-1.0S (Internal variable)
UV/IR	Shade 16
Low-batt indicator	YES
Batt replaceable	1· cR2032 Li-Batt Change required
Operating temp.	-10°C~+°60
Warranty	1 year

## 7. COMMON PROBLEMS AND REMEDIES

### Irregular Darkening Dimming

Headgear has been set unevenly and there is an uneven distance from the eyes to the filter lens.(Reset the headband to reduce the difference to the filter).

### The filter Does Not Darken Or Flickers

1. Front cover lens is soiled or damaged(please change the cover lens);
2. Sensors are soiled/blocked or solar panel is blocked(Clean the sensor surface to make sure you are not blocking the sensors or solar panel with your arm or other obstacle while welding);
3. Sensitivity is set too low or delay time id set too short(Adjust to required level);
4. Make sure proper shade is selected (not Grind mode).
5. Check battery and verify that they are in good condition and installed properly
6. Battery terminals and the contact surface of the filter are dirty or oxidized. (clean both)

The Filter Darkening without Arc Being Struck  
Sensitivity set too high (Adjust Sensitivity to a required level).

The filter Remains Dark After Completing A Weld  
Delay time set too long(Adjust Delay time to a required level).

Slow Response  
Operating temperature is too low(Do not use at temperatures below -10°C or 14°F).

Welding Helmet Slips  
Headgear is not properly adjusted.(Readjust the headband).

Poor Vision  
1. Change the cover lens/clean filter.  
2. Ensure ambient light is not too slow.  
3. Ensure the shade number is correctly set

### 8. SHADE SELECTION CHART

Scales recommended for different arc weldings.

Process	Current A																															
	1.5	6	10	15	30	40	60	70	100	125	150	175	200	225	250	300	350	400	450	500	600											
Covered electrodes					8				9				10				11				12				13				14			
MAG					8				9				10				11				12				13				14			
TIG	8				9				10				11				12				13											
MIG with heavy metals					9				10				11				12				13				14							
MIG with light alloys					10				11				12				13				14											
Air-arc gouging					10				11				12				13				14				15							
Plasma jet cutting					9				10				11				12				13											
Microplasma arc welding	4		5		6		7		8		9		10		11		12															
	1.5	6	10	15	30	40	60	70	100	125	150	175	200	225	250	300	350	400	450	500	600											

NOTE: The term "heavy metals" applies to steels copper and its alloys, etc. If your helmet does not include any one of the shades referenced above, it is recommended you use the next darker shade.

## WARRANTY TIMES

If this product fails due to a defect in material or workmanship within one year from the date of purchase, return it to any authorized dealer, Authorized Corporate Service Center or other Furius point of sale for repair. free (or replaced if repair is impossible).

## CONSIDERACIONES ESPECIALES



**1** YEAR  
WARRANTY

All furius tools will have a 1 year warranty



**1** YEAR  
WARRANTY

\* For the guarantee to be effective for 1 year, an annual maintenance review must be carried out, before the end of the current year of the equipment, in this review an evaluation of the equipment will be carried out and an approval will be given to the equipment to do effective warranty.

The warranty may not be effective if the equipment is very damaged. The first year revision has no cost in labor for the user / owner of the equipment. This review does not include items that must be replaced due to wear and / or misuse. \*



**1** YEAR  
WARRANTY

This warranty does NOT APPLY for improper maintenance, the life of an engine depends on the conditions in which it is operated and the care it receives. In some applications such as construction and continuous work in camps, power plants are usually used in environments where there is dust and impurities, which can cause premature wear.

Such wear, when caused by impurities, dust, cleaning residues, or any other abrasive material that has entered the engine due to improper maintenance is not covered by the warranty.

### NOTE:

- The tools that are worked in dusty environments and high contamination by particles that have internal contamination, their elimination with compressed air (max. 3 bars) is recommended.

- Batteries are considered wear parts and are not covered by the 3-year warranty, but in the event of any failure we grant a time of 90 days from the purchase for you to approach any corporate or authorized Service Center of our brand for the respective revision.

- If the tool is for rent, the warranty is 3 months. \*



[www.furiustools.com](http://www.furiustools.com)