

# PROLUX



ALEXANDRA

BAÑERA

## PLANOS TÉCNICOS

### INFORMACIÓN TÉCNICA



Cumple con la normativa ANSI Z 124



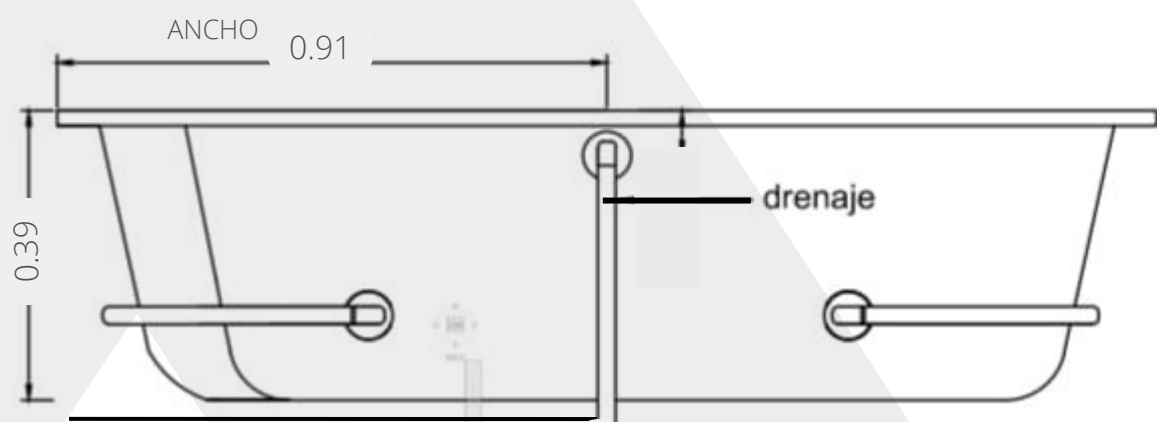
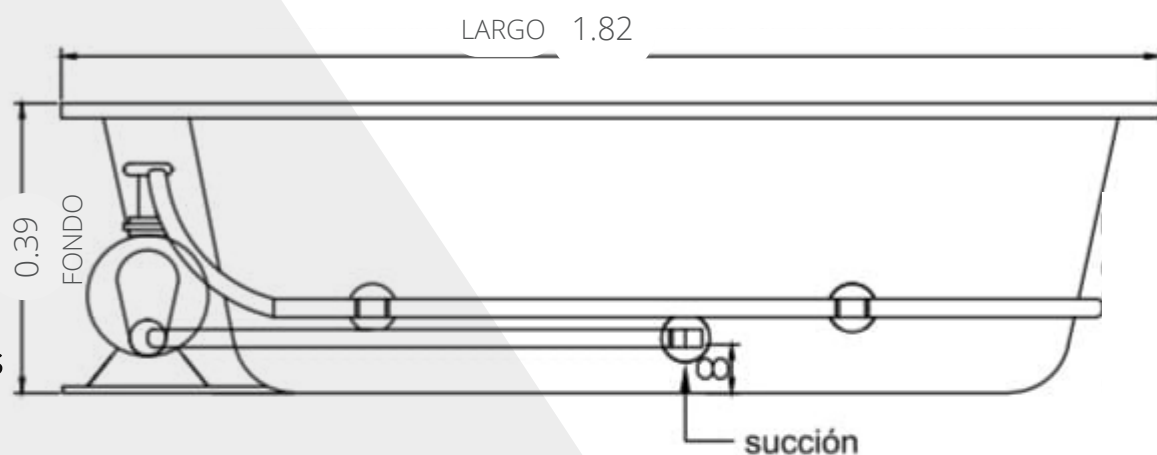
**Garantía**  
1 año contra defectos de fabricación



**Material**  
Fibra de vidrio



**Dimensiones**  
Ancho 0.91  
Largo 1.82  
Fondo 0.39



0.32 DRENAJE A PARED

### CUIDADOS Y LIMPIEZA

- Lavar con jabón suave
- Lustrar con cera presuavizada que no contenga abrasivas (puede usar el mismo tipo de cera para lustrar vehiculos).
- No usar: Limpiadores abrasivos, espongas abrasivas, limpiadores alcalinos como amoniaco, blanqueadores con base de cloro con alta concentración 6 soluciones concentradas de agentes químicos desincrustantes, lana de acero o esponjas de metal.
- El procedimiento anterior lo puede hacer cada 3 ó 6 meses ó cuando lo crea conveniente.

