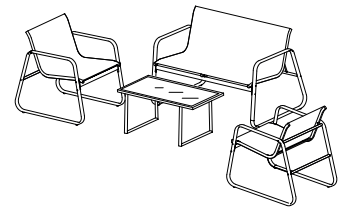


GARDEN LOUNGE

ASSEMBLY INSTRUCTIONS / MANUAL DE MONTAJE



HDO0107_VDR



US

IMPORTANT - PLEASE READ CAREFULLY - PLEASE KEEP FOR FUTURE REFERENCE.

Warnings:

For domestic use only.
 Take care to have sufficient cleared space available to assemble the product to avoid any risk of damage.
 Check that all parts are present before starting assembly.
 Do not assemble or use this piece of furniture if any parts are broken, damaged or missing, and only use spare parts approved by the manufacturer. Only use the tools supplied or recommended.
 Tighten the connecting pieces correctly with the tools supplied or recommended.
 Poor assembly, tightening or handling may lead to weakening of the assembly and/or the parts.
 Keep away from young children during assembly.
 Small parts are present which pose a risk of ingestion.
 It is advisable to check that all parts of the assembly are correctly tightened, checked regularly, and re-tightened, if necessary.

- Do not move laden furniture.
- Furniture not advised to be taken apart.

Outdoor furniture is designed to be used during normal exterior weather conditions. It is important and advisable to protect your product during the winter or during poor weather by using a cover or adapted protections when the furniture remains outside. A cover or protective tarpaulin actually allows for a reduction in the impact of exterior damage on the lifetime of the product.
 If the product is left exposed to water, take care to wipe it to avoid the water remaining which could cause mould and premature wear and tear.
 It is normal to observe a certain natural wear to the product over time, caused by use and exterior conditions, which can present as an alteration in surface colours, mechanical function and screws and bolts.

Care and cleaning:

Take care to remove stains immediately.
 The product can be easily cleaned using a damp sponge; do not use an abrasive sponge or harsh detergents. Rinse and dry with a clean, dry cloth.
 Storage: store under cover in a clean, dry location.

The product is composed of an epoxy metal, which is a metal covered with a paint that is resistant to the effects of rust (UV rays and bad weather). Rust may still appear after a set time. In this event, apply white vinegar or citric acid on the areas of rust.

The product is composed of a plastic that is resistant to the effects of the sun's rays, which allows it to maintain its initial colour.
 Notwithstanding, if you are not using your product for an extended time period, it is advisable to cover it or place it under cover to avoid potential discoloration which is possible in the event of prolonged exposure to UV rays.

ES

IMPORTANTE - LEER ATENTAMENTE - CONSERVAR PARA FUTURAS CONSULTAS.

Advertencias:

Exclusivamente para uso doméstico.
 Prepare un espacio libre suficientemente amplio para poder montar el producto evitando cualquier riesgo de daño.
 Compruebe que no falta ningún componente antes de comenzar el montaje.
 No monte ni utilice el mueble si le falta algún componente o si hay componentes rotos o dañados, y utilice únicamente piezas de repuesto aprobadas por el fabricante.
 Utilice exclusivamente las herramientas incluidas o recomendadas.
 Apriete correctamente los elementos de fijación con las herramientas incluidas o recomendadas.
 Un montaje, un ajuste o una manipulación incorrectos pueden causar la debilitación de los ensamblajes y/o de las piezas.
 Mantenga a los niños alejados durante el ensamblaje.
 Hay piezas pequeñas que podrían ser ingeridas por los niños.
 Todos los dispositivos de ensamblaje deben ser convenientemente apretados y regularmente comprobados, volviéndolos a apretar en caso necesario.

- Desplace el mueble únicamente en vacío.
- Este mueble no está pensado para ser desmontado y montado con posterioridad.

El mobiliario de exterior está diseñado para ser utilizado en condiciones climáticas exteriores normales. Es importante y aconsejable proteger el producto durante el invierno o si hace mal tiempo utilizando una funda o una protección adecuada cuando el mobiliario vaya a permanecer en el exterior. Una funda o lona de protección permite reducir el impacto de las agresiones climáticas durante la vida del producto.

Si el producto ha permanecido bajo la lluvia, séquelo para evitar que el agua se estanque, lo que podría provocar moho y un desgaste prematuro.
 Es normal observar un cierto desgaste natural del producto con el paso del tiempo por efecto del uso y de las agresiones climáticas que puede presentarse en forma de alteración de los colores superficiales, de las funciones mecánicas y de la tornillería.

Mantenimiento:

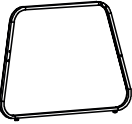




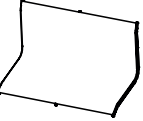
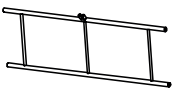
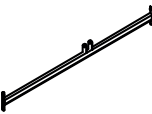
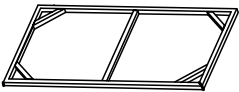
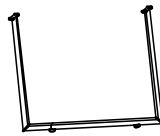
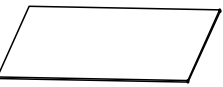
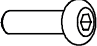
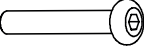
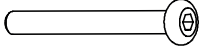







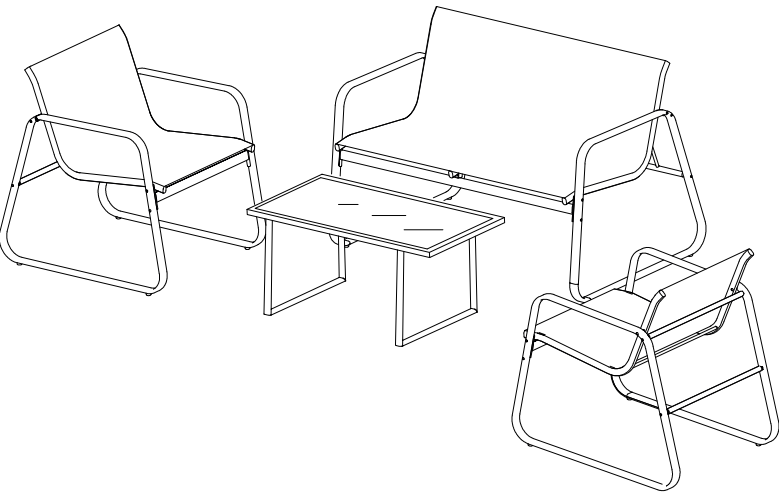

Elimine las manchas inmediatamente.
 El producto puede limpiarse fácilmente con una bayeta ligeramente húmeda; no utilice estropajos abrasivos ni detergentes agresivos. Enjuague y seque a continuación con un paño limpio y seco.
 Almacenaje: guardar a cubierto en un lugar limpio y seco.

El producto está compuesto por un metal epoxi, que es un metal revestido con una pintura resistente a los efectos del óxido (rayos UV e inclemencias del tiempo). No obstante, puede aparecer óxido tras un cierto tiempo. Si así fuera, aplique vinagre blanco o ácido cítrico en los puntos con óxido.

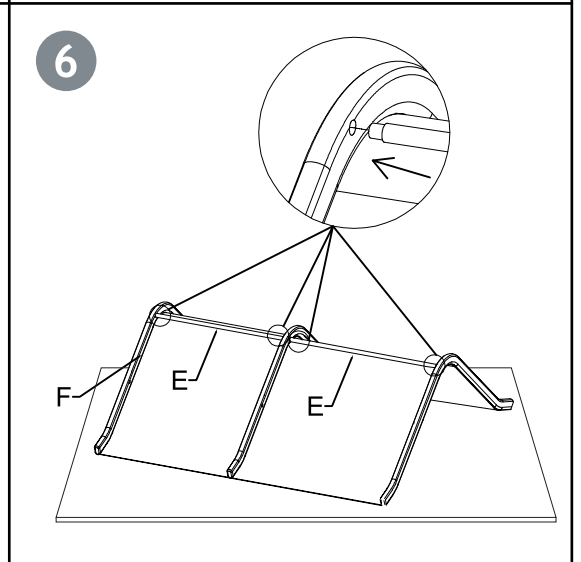
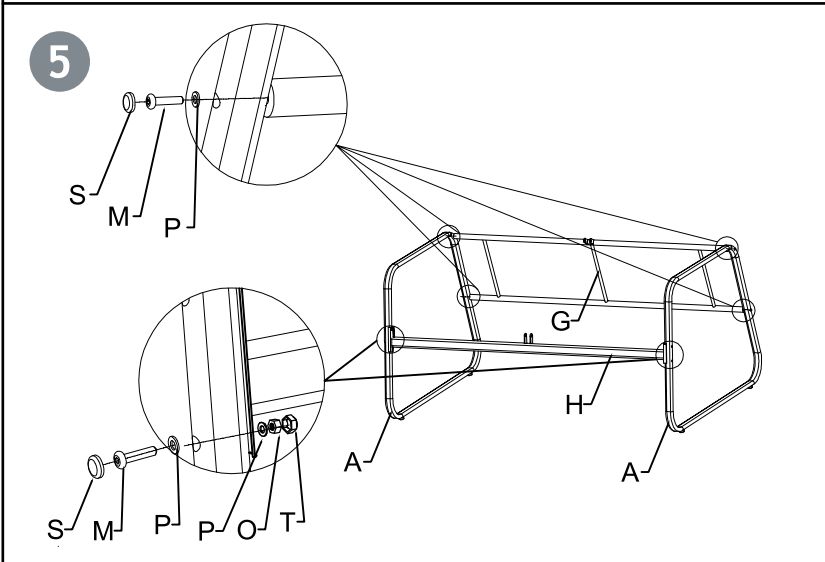
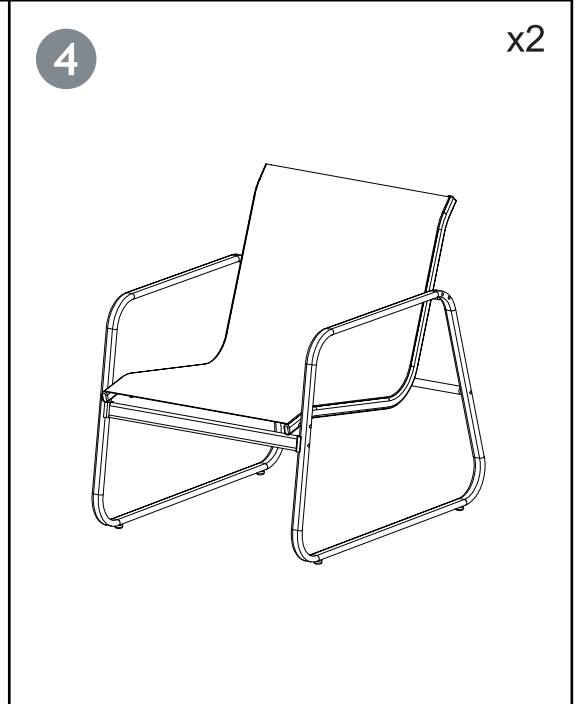
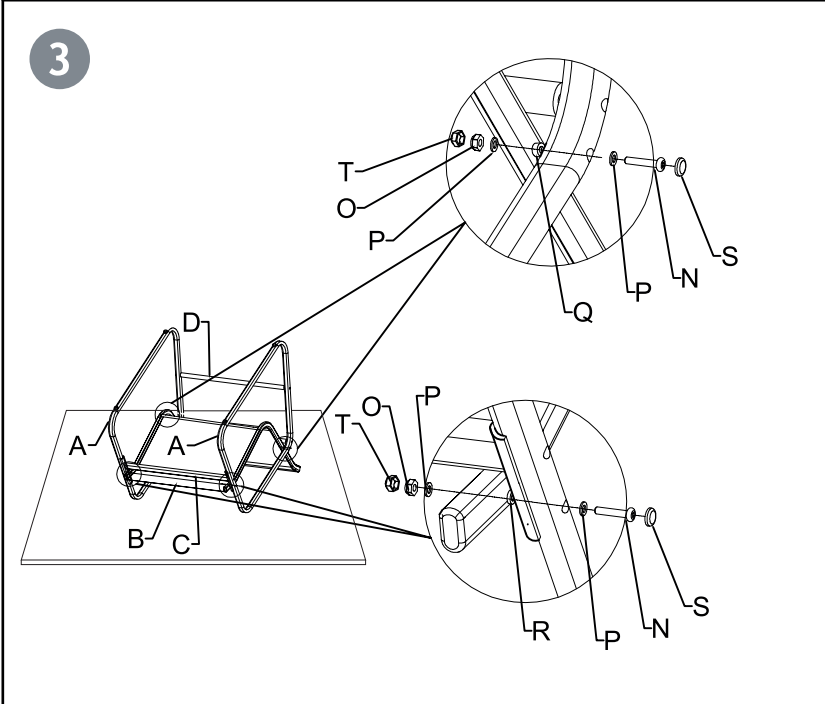
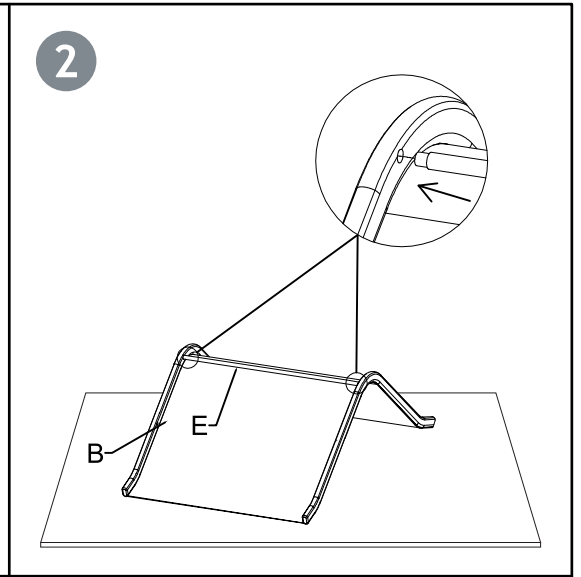
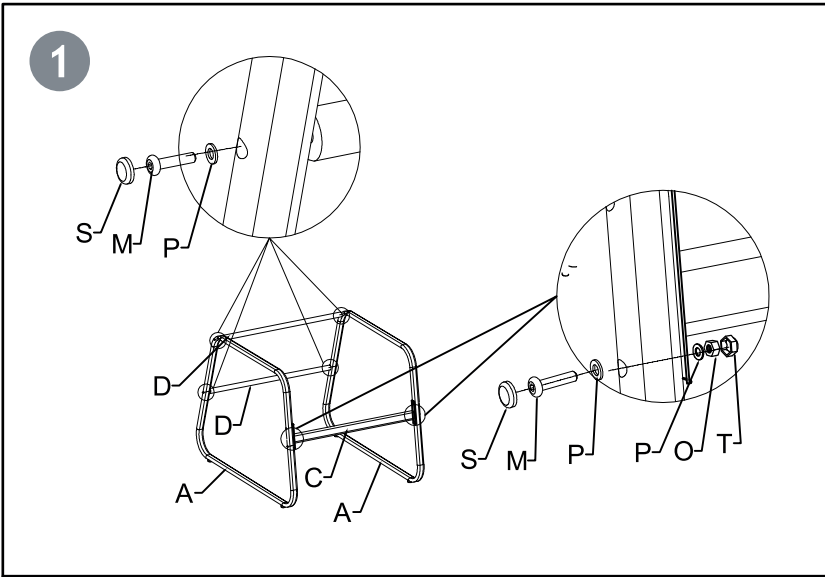
El producto está compuesto por un plástico resistente a los efectos de los rayos del sol, que le permite conservar su color inicial.
 No obstante, cuando no vaya a utilizar el producto durante un tiempo prolongado, le aconsejamos que lo cubra o lo ponga a cubierto para evitar que las largas exposiciones a los rayos UV puedan producir decoloraciones.



ASSEMBLY / MONTAJE

<p>Ax6</p> 	<p>Bx2</p> 	<p>Cx2</p> 	<p>Dx4</p> 	<p>Ex4</p> 
<p>Fx1</p> 	<p>Gx1</p> 	<p>Hx1</p> 	<p>Ix1</p> 	<p>Jx2</p> 
<p>Kx1</p> 	<p>Lx8</p>  <p>M6 x 12 mm</p>	<p>Mx20</p>  <p>M6 x 40 mm</p>	<p>Nx12</p>  <p>M6 x 60 mm</p>	<p>Ox20</p> 
<p>Px60</p> 	<p>Qx6</p> 	<p>Rx6</p> 	<p>Sx40</p> 	<p>Tx20</p> 
<p>Ux1</p> 				
<p>Vx1</p> 				

ASSEMBLY / MONTAJE



ASSEMBLY / MONTAJE

