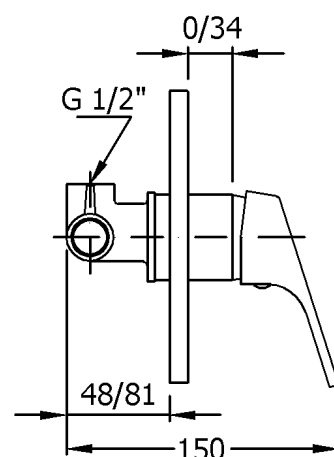
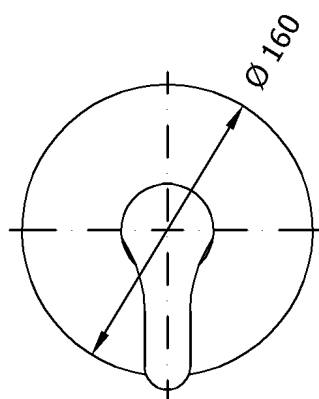


61115 22 45 66 MONOMANDO DUCHA EMPOTRADO 61115 22 45 66 BUILT-IN SINGLE LEVER SHOWER



Características

- 1) Cuerpo y placa realizados en latón según UNE-EN 1982.
- 2) Maneta realizada en Zamak.
- 3) Cromado según EN 248.
- 4) Cartucho cerámico silencioso Ø40 con salida dirigida.
- 5) Caudal mínimo: 12 l/min (3 bar).
- 6) Temperatura máxima uso: 85 °C.
- 7) Temp. máx. recomendada: 65 °C.
- 8) Presión máxima uso: 10 bar.
- 9) Presión mínima uso: 0,5 bar.
- 10) Presión recomendada: 1 - 5 bar.

Features

- 1) Body and plate made in brass according to UNE-EN 1982.
- 2) Handle made in Zamak.
- 3) Chrome plated according to EN 248.
- 4) Guided outlet noiseless Ø40 ceramic cartridge.
- 5) Minimum flow rate: 12 l/min (3 bar).
- 6) Maximum use temperature: 85 °C.
- 7) Max. recommended temp.: 65 °C.
- 8) Maximum use pressure: 10 bar.
- 9) Minimum use pressure: 0,5 bar.
- 10) Recommended pressure: 1 - 5 bar.