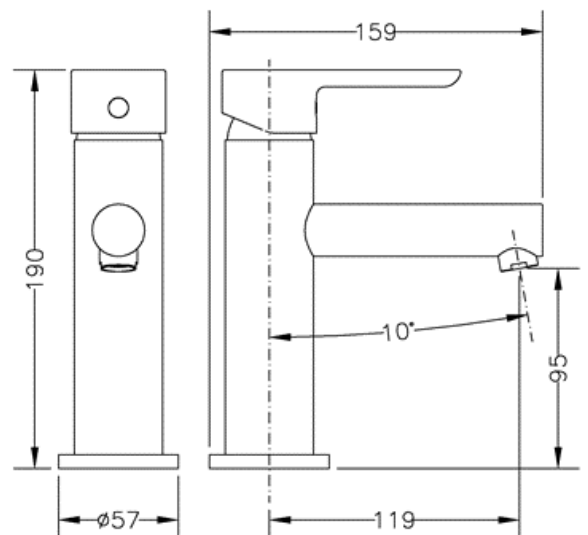


65130 19 41 66
MONOMANDO DE LAVABO OSLO NEGRO
BLACK OSLO SINGLE LEVER WASH-BASIN TAP



Descripción / Description

Monomando mezclador de lavabo acabado negro mate. Grifo con cartucho cerámico silencioso D35 con sistema economizador de agua basado en la apertura en dos posiciones, una primera con un ahorro del 50% y una segunda a pleno caudal. Dotado de sistema GE-ECO economizador basado en la limitación de caudal del grifo, indicado cuando queremos una restricción constante de agua. Se suministra con latiguillos de conexión de fácil instalación. Provisto de un aireador plástico antical con casquillo de latón acabado negro mate. Incluye todos los elementos de fijación.

Diseño contundente y compacto, que fusiona la elegancia y la tecnología en los más altos estándares de calidad.

Single lever wash basin mixer black mate finished. Tap with noiseless D35 ceramic cartridge with economiser system based on two-position opening, the first position supplies 50% less water and second at full flow. The system GE-ECO based on limiting the tap flow, especially useful for a permanent consumption control. Supplied with flexible connection easy to install. Fitted with anti-lime plastic aerator with black mate brass cover. Includes all fixing elements.

The design is robust and compact, that fuses elegance and technology with the highest quality standards.


Características

- 1) Cuerpo realizado en latón según UNE-EN 1982.
- 2) Maneta realizada en Zamak.
- 3) Acabado negro mate.
- 4) Cartucho cerámico silencioso D35 2 posiciones
- 5) Aireador plástico antical M18x1 con casquillo de latón acabado negro mate.
- 6) Suministrado con portacadenas, latiguillos de 40 cm 10x1 H 3/8" y conjunto de sujeción mediante herradura inoxidable.
- 7) Temperatura máxima: 85 °C.
- 8) Temp. máx. recomendada: 65 °C.
- 9) Presión máxima: 10 bar.
- 10) Presión mínima: 0,5 bar.
- 11) Presión recomendada: 1 - 3 bar.

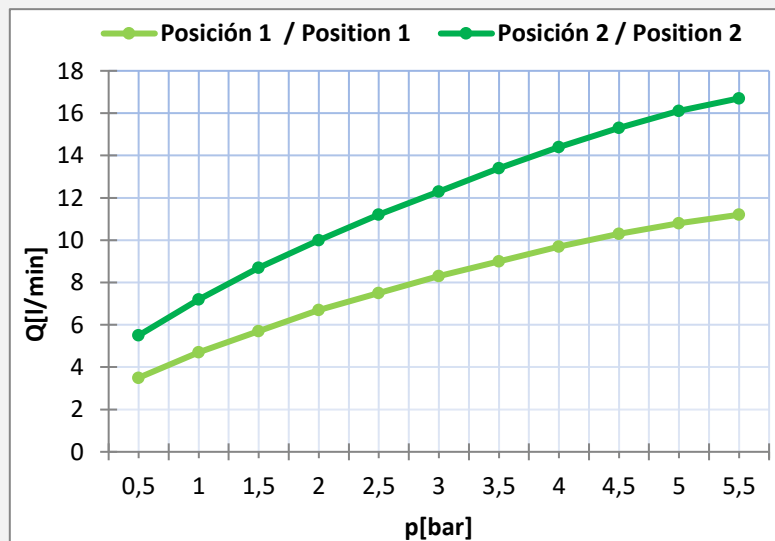
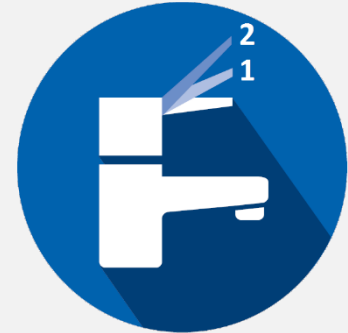
Features

- 1) Body made in brass according to UNE-EN 1982.
- 2) Lever made in Zamak.
- 3) Black mate finish.
- 4) 2 position D35 ceramic cartridge.
- 5) Anti-lime M18x1 plastic aerator with black mate brass cover.
- 6) Fitted with chain holder, 40 cm long flexible connectors 10x1 F 3/8" and stainless steel horseshoe fixing set.
- 7) Maximum temperature: 85 °C.
- 8) Max. recommended temp.: 65 °C.
- 9) Maximum pressure: 10 bar.
- 10) Minimum pressure: 0,5 bar.
- 11) Recommended pressure: 1 - 3 bar.

Caudal / Water Flow

Presión Pressure		Caudal / Water flow	
		Posición 1 Position 1 	Posición 2 Position 2
Bar	psi	l/min	l/min
0,5	7,3	3,5	5,5
1	14,5	4,7	7,2
1,5	21,8	5,7	8,7
2	29	6,7	10
2,5	36,3	7,5	11,2
3	43,5	8,3	12,3
3,5	50,8	9	13,4
4	58	9,7	14,4
4,5	65,3	10,3	15,3
5	72,5	10,8	16,1
5,5	79,8	11,2	16,7

Posición / Position



Recambios / Spare Parts

No.	Código	Descripción / Description
1	100036	Cartucho cerámico D35 salida libre 2 posiciones / <i>2-position free flow D35 ceramic cartridge</i>
2	100105	Juego de conexiones 10x1 - H 3/8" a 40 cm / <i>10x1 - F 3/8" 40 cm connection set</i>
3	9908 0278	Maneta Oslo Negro / <i>Black Oslo lever</i>
4	9908 0279	Aireador M18x1 antical Negro / <i>Black M18x1 anti-lime aerator</i>
5	9908 0047	Conjunto sujeción lavabo Oslo / <i>Oslo basin fixation set</i>

The diagram shows an exploded view of a faucet assembly. Callout 1 points to a blue ceramic cartridge. Callout 2 points to a set of two long metal stems. Callout 3 points to a black lever handle. Callout 4 points to a small black aerator. Callout 5 points to a black basin fixation set. The main body of the faucet is shown in the center, with various internal and external components arranged around it.

Calidad de los productos Genebre en grifería / *Genebre general quality in taps*

La grifería GENE BRE está diseñada y fabricada según los estándares europeos de calidad, como la UNE-EN 19703 ofreciendo así al cliente la funcionalidad, durabilidad y seguridad esperadas.

El latón empleado en nuestros cuerpos y componentes pertenece a las aleaciones CC754S según norma EN 1982 y CW617N según norma EN 12165. Las superficies cromadas cumplen la norma EN 248, resistencia a la niebla salina 5% (NaCl), Ph 6,5 T 36°C. según ISO 9227.

Los atomizadores cuentan con casquillos en latón cromado resistente a la corrosión y cartucho aireador en plástico anti calcáreo, según lo especificado en la norma EN 246.

Utilización de cartuchos mezcladores con discos cerámicos de alta calidad fabricados en Al₂O₃ 99%, según normas EN 200 y NF 077 capaces de resistir más de 200.000 maniobras y ofrecer la suavidad y estanqueidad originales.

Los sistemas de giro de los caños han sido fabricados según norma EN 817, siendo capaces de resistir más de 80.000 maniobras.

Empleamos válvulas anti retorno en mezcladores termostáticos según norma EN1717 a fin de asegurar la no intercomunicación.

Todos los cartuchos termostáticos están dotados de un sistema de seguridad anti escaldamiento según norma EN 1111.

Nuestros mangos de ducha están fabricados según norma EN 1112 y los Flexos de ducha fabricados según norma EN 1113. Las Conexiones flexibles según norma UNE EN 13618.

A fin de asegurar el cumplimiento de estas normas la empresa GENE BRE posee diferentes certificaciones: ISO 9001 Sistema de Gestión de la Calidad. ISO 14001 Sistema de Gestión Ambiental.

GENEBRE posee productos homologados por el Ministerio de Industria y Energía de España.

Conexiones usadas en nuestros productos fabricadas según UNE EN 13618

Certificación de mecanismos y componentes en laboratorios acreditados por ENAC.

Genebre posee productos certificados por el Laboratorio Oliver Rodés, confirmando el cumplimiento de los criterios sanitarios de la calidad del agua para el consumo humano (RD 140/2003 de 07 de febrero (legislación española) y de la directiva europea relativa a la calidad de las aguas destinadas del consumo humano.

La garantía de los productos GENE BRE está mundialmente reconocida.

Ofrecemos un servicio de asistencia técnica, así como de resolución de incidencias.

GENEBRE's taps are designed and manufactured in compliance with European standards, such as UNE-EN 19703, to comply with and exceed the European Product Directives, thereby offering customers the desired functionality, durability and safety.

The brass used for our taps and components is according to CC754S alloy, in compliance with standard EN 1982 and CW617N alloy in compliance with standard EN 12165.

Chromed surfaces are in compliance with EN 248, resistant to 5% salt spray (NaCl), PH 6.5 T 36°C, in compliance with standard ISO 9227.

Aerators have chrome-plated brass casings resistant to corrosion and plastic anti-lime scale aerator cartridges, in compliance with standard EN 246.

Use of mixing cartridges with high-quality ceramic discs manufactured in Al₂O₃ 99%, in compliance with standards EN 200 and NF 077 capable of withstanding more than 200,000 manoeuvres and offering the original softness and water tightness.

The rotation systems of the water spouts have been manufactured in compliance with standard EN 817 and are capable of withstanding more than 80,000 manoeuvres.

We use anti-backflow valves in thermostatic mixers in compliance with standard EN1717 to ensure there is no backflow.

All thermostatic cartridges are fitted with an anti-scalding security system in compliance with standard EN 1111.

Our handshowers are manufactured in compliance with standard EN 1112 and the Shower hoses are manufactured in compliance with standard EN 1113. The flexible connections in compliance with standard UNE EN 13618.

By means of ensuring these standards are complied with, the company GENE BRE hold different certifications: ISO 9001 Quality management system and ISO 14001 Environmental management system.

GENEBRE owns products approved by the Spanish Ministry of Industry and Energy.

Connections used in our products manufactured according to UNE 13618.

Certification of mechanisms and components in ENAC-accredited laboratories.

Genebre owns products certified by the Laboratory Oliver Rodés, confirming compliance with the sanitary criteria for the quality of water for human consumption (RD 140/2003 dated 7 February – Spanish legislation) and European Directive relating to the quality of water intended for human consumption.

The guarantee of GENE BRE's products is internationally recognized.

We provide a technical assistance service, as well as an incident resolution service.