

ALUVIA

Mueble de baño 45 x 45 cm.
Lavamanos de mesón integrado

La línea ALUVIA viene a entregar de manera asequible una solución perfecta que combina diseño y funcionalidad, ALUVIA se inspira en el movimiento y caída del agua en la naturaleza, es por ello de sus formas orgánicas donde podemos obtener un producto compacto y de líneas fluidas, que se adapta en espacios pequeños. el principal beneficio de los muebles de esta línea es ser un producto compacto que cuenta con cajón y repisa brindándole al consumidor mayor capacidad de almacenamiento, como una excelente solución para aquellos espacios pequeños.

- Mueble compacto para espacios pequeños.
- Lavamanos 100% en porcelana.
- Grán capacidad de almacenamiento.



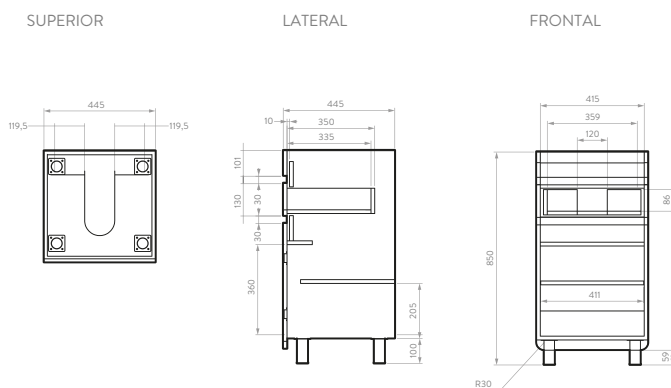
REFERENCIA / COLOR:

MIEL Ref. 19.02849.020 Mueble Aluvia Miel Con Lavamanos

INFORMACIÓN TÉCNICA

Material	Madera aglomerada: Tablero aglomerado de 15mm.
Densidad	15mm 670 kg./m ³ .
Textura	Miel:poro - Plomo:mate.
Canto	PVC rígido 2 mm de calibre.
Dimensiones Generales (H*W*P)	33,46" x 17,51" x 17,51" (850 x 445 x 445 mm).
Peso Neto Aproximado	41 lb (18,6 kg).
Peso Bruto Aproximado	43,4 lb (19,69 kg).
Carga máxima	99,2 lb (45 kg).
Resistencia al rayado	700 ciclos.
Resistencia a la humedad	8%

PLANOS TÉCNICOS



Unidades: mm.

Estas dimensiones son nominales y están sujetas a cambios sin previo aviso.

TIEMPO ESTIMADO DE ARMADO: 80 min.



SERVICIO
POST VENTA



AÑOS DE
GARANTÍA
(madera)



AÑOS DE
GARANTÍA
(herrajes)

COMPATIBILIDAD CON ELEMENTOS CORONA

CENTRO DE CONTACTO postventa@incesastd.com

Panamá: (507) 8000 202, Guatemala: (502) 1800 6240 109, Costa Rica: (506) 4001 4966
Nicaragua: (505) 1800 2202 304, Salvador: (503) 800 6141, Honduras (Tegucigalpa): (504) 2221 1203
(504) 9715 9758, (504) 9441 1968, Honduras (San Pedro Sula): (504) 2558 0529

Si usted desea ver nuestra línea completa de productos por favor ingrese a: corona.co

corona

ALUVIA

Mueble de baño 45 x 45 cm



CUIDADOS

- Usar paño seco.
- No usar elementos abrasivos para la limpieza del mueble.
- Evitar colocar materiales u objetos cortantes que puedan dañar la superficie.
- No poner objetos calientes y evitar el derrame de líquidos.
- Si se requiere mover el mueble, desocúpelo antes de hacerlo; levántelo desde la estructura y no de los cajones o manijas.

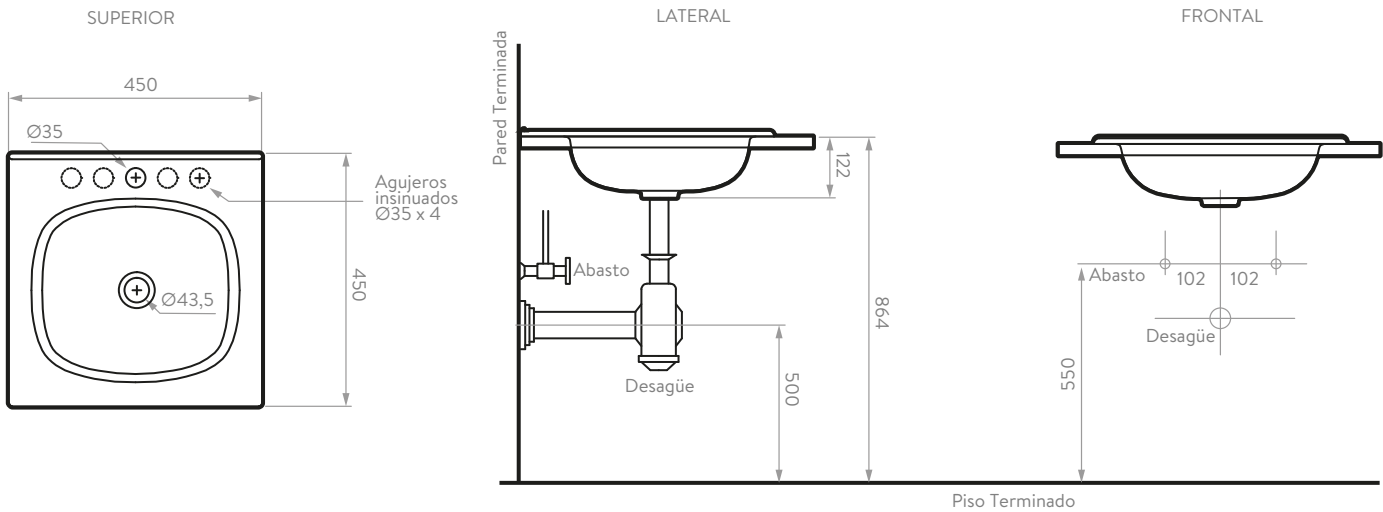
HERRAJES Y ACCESORIOS

Componente	Descripción
Tarugo	Eucalipto (8x30mm)
Minifix / Perno	Zamak
Caja Minifix	Zamak
Tapa Adhesiva Minifix	PVC con cinta doble faz Ahhesiva
Pegante	Colbón
Riel extensión Totál	Acero acabado Galvanizado (HRE220-35)
Bisagra Parche	Acero (HBM186-01)
Platina en L	Acero HVA151-51
Tornillo Lamina	Acero (2N 6x9/16)
Chazo nylon + Tornillo Ensamble	Nylon y Tornillo Acero
Soporte entrepaño	PVC color café
Tope burbuja	Silicona
Pieza en U	Tamaño grande. Poliestrieno color gris
Pata	Acero (HPA697-10)

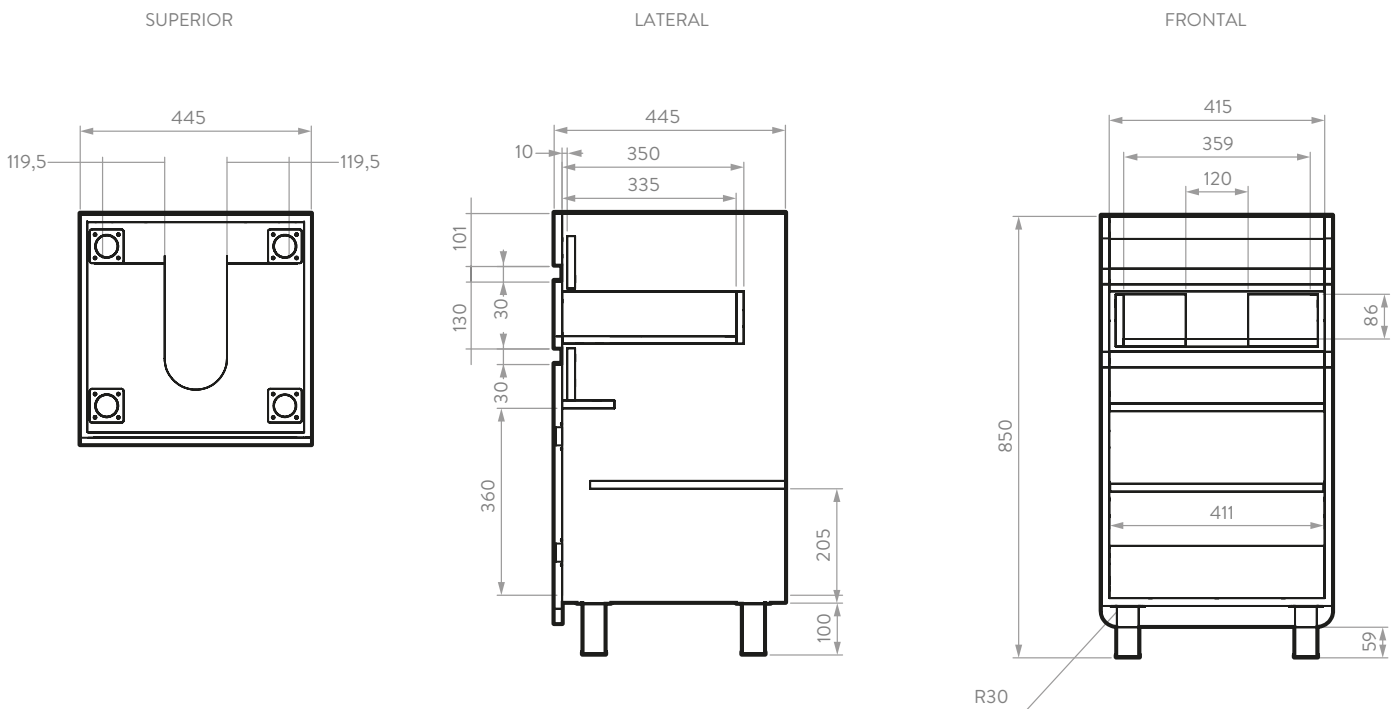
ALUVIA

Mueble de baño 45 x 45 cm

PLANO LAVAMANOS ALUVIA 45 CM



PLANO MUEBLE ALUVIA 45 CM



Unidades: mm.