

508.533 1C (20.21)

Fregadero de Empotre Pulido

_TOTAL

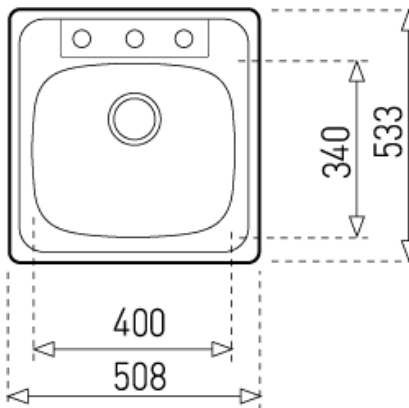
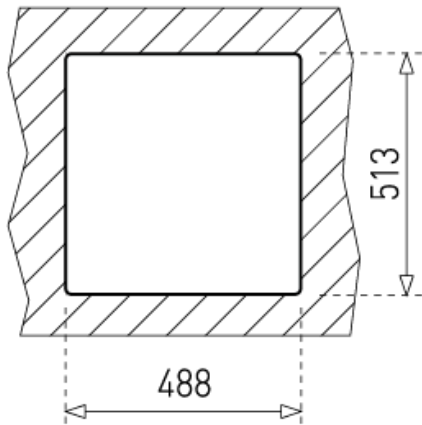
TEKA



Acero inoxidable 5300
Acabado: Pulido
Instalación: Empotrar
Ancho de la base: > 60 cm
Desagüe: 3 1/2"
1 ó 3 Agujeros para grifería
Calibre: 24

—
Incluye:
-Contra canasta
Peso: 1.99 kg

—
Dimensiones
Exterior (Largo/Ancho): 508 x 533 mm
Cubeta (Largo/Ancho/Profundo): 400 x 340 x 178 mm



Peso bruto: 2.29 kg

Empaque: 545/520/165 mm

| Código | Pack | EAN | UPC | Waste | Ø |
|----------|------|---------------|--------------|--------|---|
| 08071112 | 0841 | 8421152161791 | 606896807084 | 3 1/2" | 1 |
| 08071132 | 0841 | 8421152161777 | 606896807114 | 3 1/2" | 3 |