

ELITE®

Keep Working

CSV760

Manual de usuario

Por favor lea cuidadosamente este manual, contiene información importante de seguridad.



CARETA FOTOSENSIBLE CON REGULACIÓN 9-13

CSV760

KEEP WORKING

www.elitetools.co

CONTENIDO

1. ANTES DE SOLDAR	01
2. ESPECIFICACIONES	01
3. ALMACENAMIENTO Y MANTENIMIENTO	02
4. AJUSTES DEL ARNÉS DE CABEZA	03
5. FUNCIONES DEL FILTRO ELECTRÓNICO	03
5.1 Selección del tipo de función	03
5.2 Selección del tiempo de retraso	04
"MAX" (1.0 segundos)	04
"MIN" (0.1 segundos)	04
5.3 Selección de sensibilidad	04
5.4 Alimentación	05
6. ESPECIFICACIONES TÉCNICAS	05
7. PROBLEMAS Y SOLUCIONES	06
8. TABLA DE SELECCIÓN DE SOMBRAS	06
9. LISTA DE PARTES	07
GARANTÍA	08

1. ANTES DE SOLDAR

La careta electrónica está diseñada para proteger los ojos del soldador de la radiación perjudicial incluyendo la luz visible emitida por el arco, radiación ultravioleta (UV) y radiación infra roja (IR) que se producen en el arco y los gases que se utilizan en los procesos de soldado siempre que se utilice de acuerdo a las instrucciones contenidas en este manual de usuario.

Esta careta es apropiada para utilizarse en cualquier tipo de soldadura eléctrica (MMA, MIG, TIG), soldadura por plasma, corte y soldado por láser (solo para productos con dos rangos de sombra ej: 5-8 y 9-13), exceptuando soldadura por gas.



ADVERTENCIA

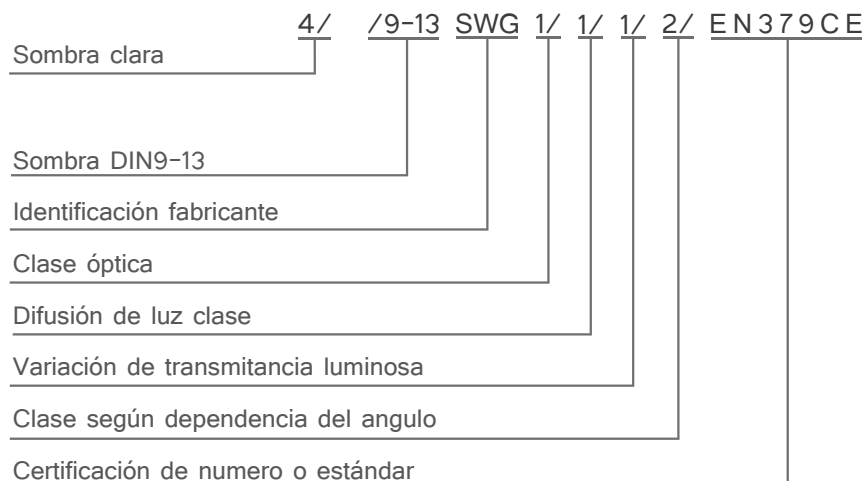


Asegúrese de retirar la protección plástica frontal y trasera del filtro electrónico antes de utilizar el producto

- Nunca coloque el casco o el filtro electrónico en superficies calientes, el rango de temperatura es de -10°C a +60°C.
- No sumerja el filtro electrónico en agua.
- No exponga el filtro a ambientes húmedos y protéjalo de partículas sólidas. Reemplace las protecciones del filtro apenas se produzcan rayones o grietas. Si el filtro no se activa inmediatamente inicia el arco suspenda su uso y revise la funcionalidad del producto.
- La garantía es contra defectos de fabricación, no están cubiertos los siguientes casos: - Golpes, caídas, maltrato o uso indebido de la Careta. - La Garantía no cubre la duración de la batería.

2. ESPECIFICACIONES

El filtro electrónico se encuentra marcado con el rango de sombras y clasificación óptica.



3. ALMACENAMIENTO Y MANTENIMIENTO

Cuando no se encuentra en uso el filtro debe ser almacenado en un lugar seco, y temperaturas entre -20°C a $+70^{\circ}\text{C}$. Exposiciones prolongadas a temperaturas superiores a 45°C pueden disminuir la vida útil de la batería del filtro. Se recomienda mantener las celdas solares en la oscuridad o sin exposición a la luz para mantener la alimentación por baterías apagado. Esto se puede lograr al colocar el filtro hacia abajo en el sitio de almacenamiento.

Advertencia: Siempre debe utilizarse las protecciones exteriores e interiores en policarbonato para evitar daños permanentes en el filtro electrónico.

Es necesario mantener las celdas solares y los sensores de luz del filtro libre de polvo o cualquier tipo de salpicaduras, se pueden limpiar con toallas de papel suave o un paño húmedo y detergente suave o alcohol. No utilice solventes fuertes como acetona.

Si las protecciones se encuentran deterioradas reemplácelas inmediatamente;

Reemplazo de la protección exterior:

Remueva el soporte del filtro moviendo los seguros hacia el centro (FIG1) y levántelo para remover y/o cambiar la protección exterior.

Reemplazo de la protección interior:

Utilizando la uña separe los bordes del soporte del filtro electrónico (FIG2) para remover o cambiar la protección interior.

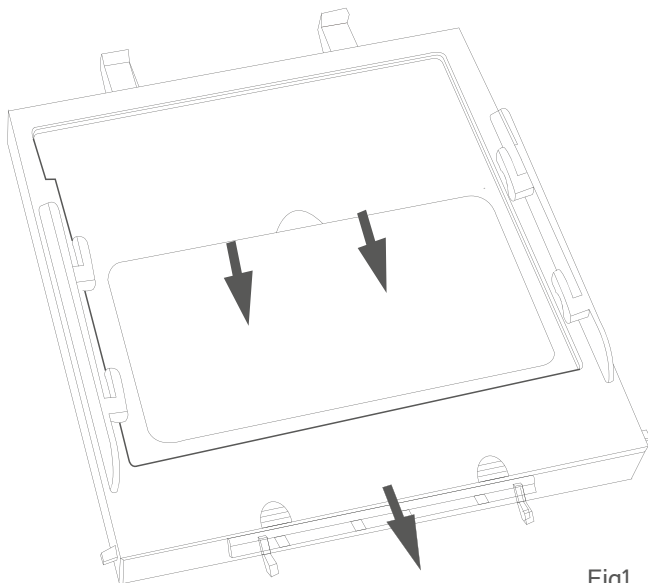


Fig1

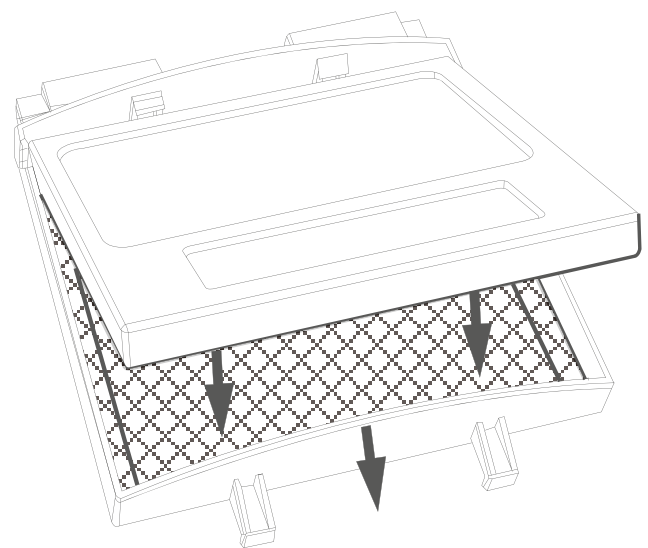


Fig2

4. AJUSTES DEL ARNES DE CABEZA

- 4.1. Ajuste de la parte superior del arnés (Fig.4 W): Ajuste la longitud de la correa superior para asegurar el balance y estabilidad apropiada.
- 4.2. Ajuste del diámetro del arnés (Fig.4 Y): Gire la perilla ubicada en la parte trasera del arnés para aumentar o disminuir su diámetro y conseguir el ajuste deseado.
- 4.3. Ajuste de distancia al filtro (Fig.4 Z y T): Ajuste la distancia entre el lente y la cara soltando las perillas de tensión ubicadas a los lados del casco y presione hacia adentro para liberar de las ranuras de ajuste. Mueva hacia adelante y hacia atrás para obtener la posición deseada. Ambos lados deben estar ubicados a la misma distancia para una óptima visión.
- 4.4. Ajuste de ángulo (Fig.4 X): Cuatro pasadores en la parte derecha del arnés para proveer ajuste al ángulo de avance del casco. Para ajustarlo suelte la perilla de ajuste externa del lado derecho luego levante la pestaña y ajústela para obtener el ángulo de avance deseado.

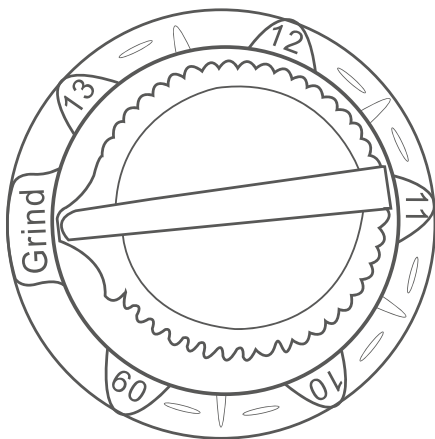


Fig3

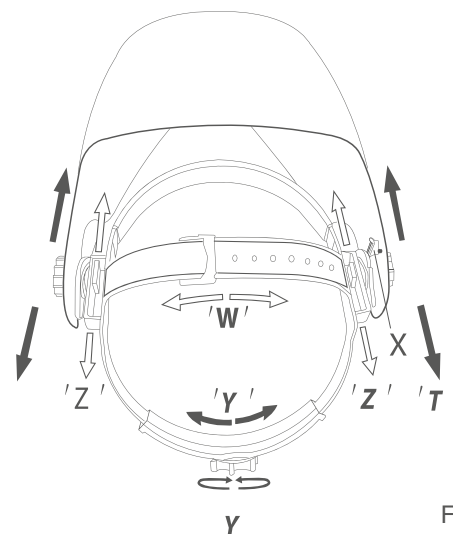


Fig4

5. FUNCIONES DEL FILTRO ELECTRÓNICO

5.1. Selección del tipo de función: Pulidora (Grind) o Soldado.

Función Pulidora (Grind) (Fig3): se utiliza para hacer procesos de pulido de partes metálicas. En este modo el filtro electrónico no se oscurece permitiendo una visión clara para realizar procesos de pulido. Esto permite tener la protección del casco al realizar dicho proceso.

Advertencia: La función pulidora no ofrece ningún tipo de protección a la vista si se realiza proceso de soldado, antes de empezar a soldar la perilla de funciones debe ubicarse en posición de soldado.

Función de Soldado: En esta función las sombras del filtro se encuentran activadas. Debe ajustarse la oscuridad, sensibilidad y retraso del filtro.

5.2. Selección del tiempo de retraso:

La perilla para el tiempo de retraso es el tiempo en que cambia de oscuro a claro. Se puede graduar entre 0.1 y 1 segundo utilizando la perilla de posiciones infinitas (Fig. 6).

En "MAX" (1.0 segundos) es el tiempo de retraso más largo y aplica para todo tipo de procesos de soldado especialmente para aplicaciones de alto amperaje. Este tipo de retrasos se utiliza para los procesos de TIG para prevenir que el filtro se aclare al obstruirse los sensores por la antorcha.

En "MIN" (0.1 segundos) es el tiempo de retraso más corto y se utiliza para aplicaciones de soldado en puntos.

5.3. Selección de sensibilidad:

La sensibilidad puede ser alta (HI) o baja (LO) utilizando la perilla de posiciones infinitas (Fig.7)

Como regla de desempeño óptimo se recomienda colocar la perilla en sensibilidad alta (HI) y reducir gradualmente hasta que el filtro reaccione únicamente con la luz del arco y sin activaciones indeseadas por las condiciones de luz del ambiente (luz directa del sol, luz intensa artificial, arcos de equipos soldadores vecinos).

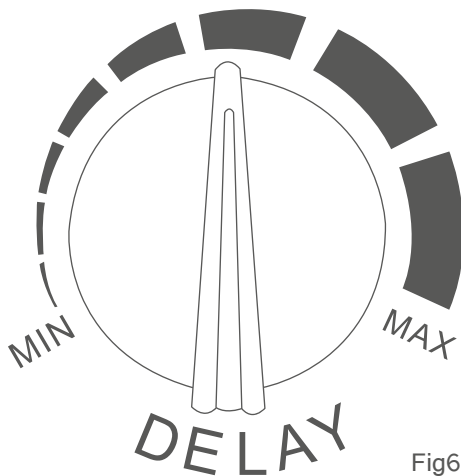


Fig6

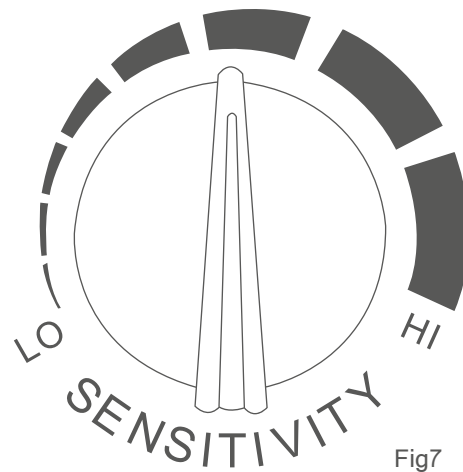


Fig7

Utilice "HI" (High) para la mayoría de las aplicaciones de soldado pero especialmente para amperajes bajos.

Utilice "LO" (Low) para condiciones especiales de iluminación que activen el filtro.

5.4. Alimentación

Algunos equipos cuentan solo con alimentación por energía solar, otros cuentan con baterías sin la posibilidad de reemplazo y la última generación con batería de intercambiable. Estas deben cambiarse cuando el signo de LOW BATTERY empieza a parpadear.

Las caretas ELITE cuentan con la tecnología más avanzada, con doble alimentación, por energía solar y a batería (intercambiable).

6. ESPECIFICACIONES TÉCNICAS

MODELO	CSVM760
Tamaño	110 x 90 x 9 mm
	4.33 x 3.54 x 0.31 pulgadas
Área de visión	96 x 39 mm
	3.78 x 1.57 pulgadas
Clasificación CE	1/1/1/2
Sensores	2 Independientes
	DIN 4 / 9-13
Sombras	Selección interna variable
Rango sombra	Selección externa
Modo Pulidora	Si, DIN 4 (Externa)
Sensibilidad	Selección Interna Variable
Retraso	0.1 - 1.0 Segundos
Tiempo Respuesta	<1/30.000 Segundos
Protección UV / IR	DIN 16
Valoración TIG	Mejorada
Alimentación	Celdas solares & batería de litio
Temp. Operación	-10C + 60C
Norma	EN379:2009;CE,ECS (NB.1883)

7. PROBLEMAS Y SOLUCIONES

Oscurecimiento Irregular

La careta se ha ajustado de manera irregular entre el filtro y los ojos, reajuste la careta para eliminar el efecto.

El filtro no se oscurece o parpadea

1. La protección frontal está sucia o dañada, cambie la protección frontal.
2. Sensores están sucios/bloqueado o el panel solar está bloqueado, limpie la superficie de los sensores o el panel solar y asegúrese que no está bloqueando los paneles con el brazo o algún objeto se interponga entre el arco y los sensores.
3. Sensibilidad es muy baja o el tiempo de retraso se ajusta muy corto, ajústelo al nivel requerido.
4. Asegúrese de escoger la sombra apropiada: verifique que la careta no se encuentre en modo pulidora.

El filtro se oscurece sin que el arco se encienda

La sensibilidad del filtro se ajustó muy alta, redúzcala al nivel apropiado.

El filtro se mantiene oscuro después de finalizar el arco

El tiempo de retraso se ajustó muy largo, redúzcalo al nivel apropiado.

Baja velocidad de respuesta

La temperatura de operación es muy baja, no utilice la careta en temperaturas inferiores a -10C o 14F.

La careta se resbala

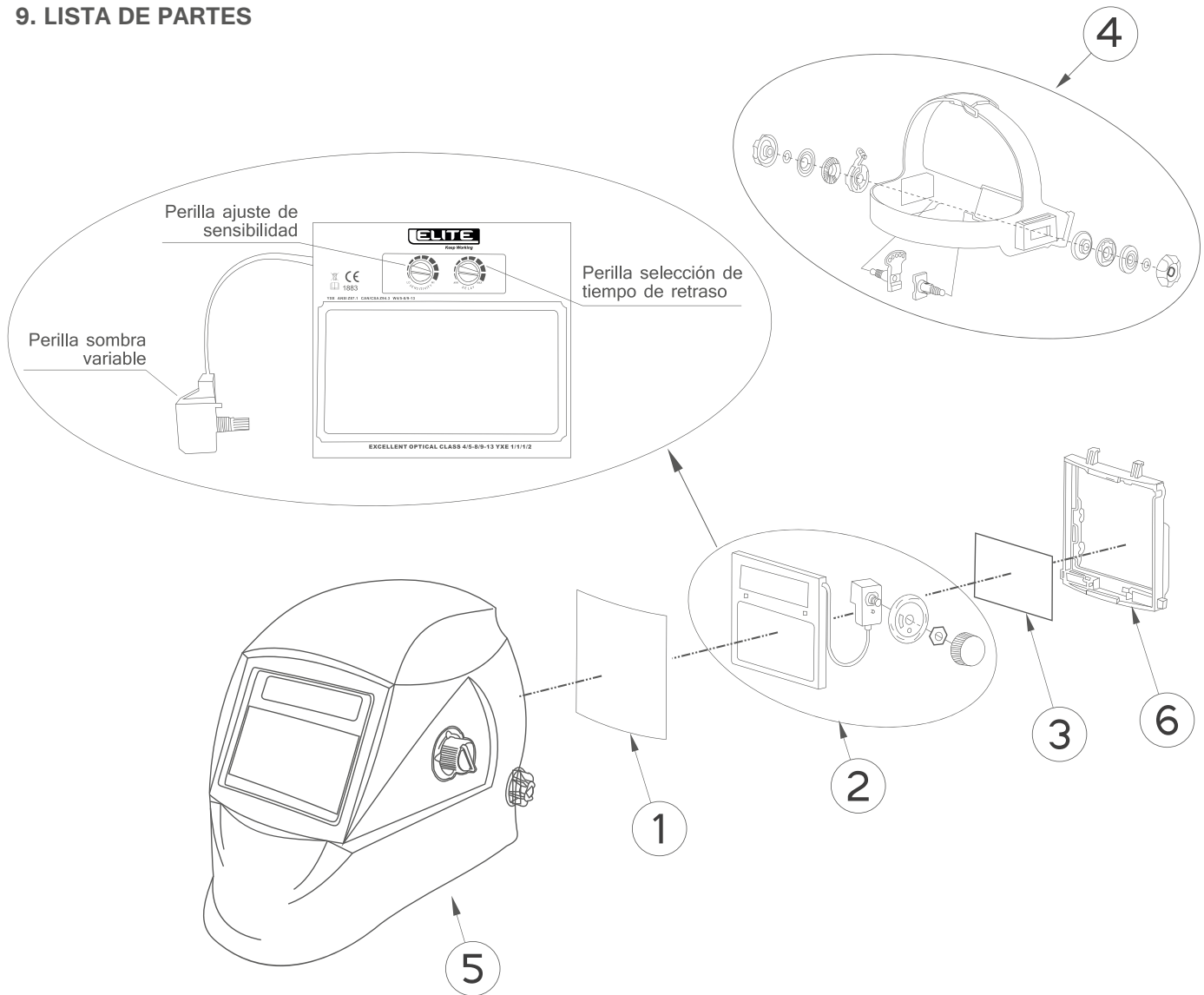
Arnés no se encuentra ajustado apropiadamente, reajústelo.

8. TABLA DE SELECCIÓN DE SOMBRAS

PROCESO	CORRIENTE AMPS																															
	1.5	6	10	15	30	40	60	70	100	125	150	175	200	225	250	300	350	400	450	500	600											
Electrodo	8				9				10				11				12				13				14							
MIG	8						9				10				11				12				13				14					
TIG	8				9				10				11				12				13											
MIG metales pesados	9								10				11				12				13				14							
MIG aleaciones livianas	10												11				12				13				14							
Arc-air/Gouging	10												11				12				13				14				16			
Corte Plasma	9								10				11				12				13											
Micro plasma	4		5		6		7		8		9		10		11																	
	1.5	6	10	15	30	40	60	70	100	125	150	175	200	225	250	300	350	400	450	500	600											

Por Metales pesados se entiende acero, cobre y sus aleaciones.

9. LISTA DE PARTES



ITEM	REFERENCIA	DESCRIPCIÓN
1	CSVM501OP	PROTECCIÓN EXTERIOR FILTRO
2	CSVM501FI	FILTRO ELECTRÓNICO
3	CSVM501IP	PROTECCIÓN INTERIOR FILTRO
4	CSVM501HB	ARNÉS CABEZA
5	CSVM501 / 510 / 515 CP	CASCO
6	CSVM501SF	SOPORTE FILTRO ELECTRÓNICO

TIEMPOS DE GARANTÍA

Si este producto Elite falla debido a un defecto de material o de fabricación dentro del plazo de un año a partir de la fecha de compra, devuélvalo a cualquier tienda de distribución autorizada Elite, Centros de Servicio Corporativo, Autorizado u otro punto de venta Elite para que sea reparado gratuitamente (o reemplazado si la reparación resulta imposible).

CONSIDERACIONES ESPECIALES



HERRAMIENTAS
ELÉCTRICAS



* Se excluye de este tiempo de garantía generadores, compresores, hidrolavadoras y aspiradoras de marca ELITE, los cuales gozarán de 1 año de garantía*



CARETAS Y EQUIPOS
DE SOLDADURA



* Para que la garantía sea efectiva durante 2 años, se debe efectuar una revisión de mantenimiento anual, antes de finalizar cada año en curso de uso del equipo, en esta revisión se realizará una evaluación del equipo y se le entregará un visto bueno al equipo para prolongar la garantía durante 1 año más. La garantía podrá no ser renovada si el equipo se encuentra muy deteriorado. La revisión del primer año, no tiene costo en mano de obra para el usuario / propietario del equipo. Esta revisión no incluye los elementos que deben ser sustituidos por desgaste y/o mal uso.*



PLANTAS
ELÉCTRICAS



Esta garantía NO APLICA por mantenimiento inapropiado, la vida de un motor depende de las condiciones en las que es operado y el cuidado que reciba. En algunas aplicaciones como en construcción y trabajo continuo en campamentos, las plantas eléctricas son usualmente utilizadas en medios donde hay polvo e impurezas, lo que puede causar un desgaste prematuro.

Tal desgaste, cuando es causado por impurezas, polvo, residuos de la limpieza, o cualquier otro material abrasivo que haya entrado en el motor por causa de un mantenimiento inapropiado no es cubierto por la garantía



SISTEMAS PUERTAS
AUTOMÁTICAS



La garantía incluye en el mismo tiempo partes mecánicas como electrónicas siempre y cuando no se incurra en una negación de garantía.

NOTA:

- Incluye un mantenimiento preventivo gratuito durante el primer año de garantía, el mantenimiento no incluye piezas de desgaste.
- Las herramientas que son trabajadas en ambientes de polvo y alta contaminación por partículas que tengan contaminación interna, se recomienda su eliminación con aire comprimido (máx. 3 bares).
- Las baterías son consideradas piezas de desgaste y no las cubren los 3 años de garantía, pero ante cualquier falla otorgamos un tiempo de 90 días a partir de la compra para que se acerque a cualquier Centro de Servicio corporativo o autorizado de nuestra marca para la respectiva revisión.
- El tiempo de garantía se gozará a partir de la fecha de compra del consumidor final.
- Si la herramienta es para alquiler la garantía es de 3 meses.*

User manual

Please read this manual carefully,
contains important safety information.



PHOTOSENSIBLE MASK WITH REGULATION 9-13

CSV760



Keep Working

CSVM760

CONTENT

1. BEFORE WELDING	01
2. MARKINGS	01
3. STORAGE AND MAINTENANCE	02
4. ADJUSTING HEADGEAR (FOUR PARTS	03
5. AUTO-DARKENING FILTER FUNCTIONS	03
5.1 Selecting the Operating Mode	03
5.2 Selecting Delay Time	04
MAX 1.0 second-Longer	04
MIN (0.1 s ec ond)-Shorter delay	04
5.3 Selecting Sensitivity	04
5.4 Power	05
6. TECHNICAL SPECIFICATION	05
7. COMMON PROBLEMS AND SOLUTIONS	06
8. SHADE SELECTION CHART	06
9. PARTS LIST	07
WARRANTY	08

1. BEFORE WELDING

Auto-Darkening welding helmet is designed to protect the welders eyes from harmful radiation including visible light, ultraviolet radiation (UV) and infra-red radiation (IR) resulting from certain arc and gas weld in gcesses when used in accordance with these User Instructions.

This welding helmet is suitable for all types of electro-weldings: covered electrodes, MIG/MAG,TIG/WIG, plasma welding,cutting and laser welding (only selected models with two shade ranges i.e.5-8 and 9-13), except for gas welding.



WARNING

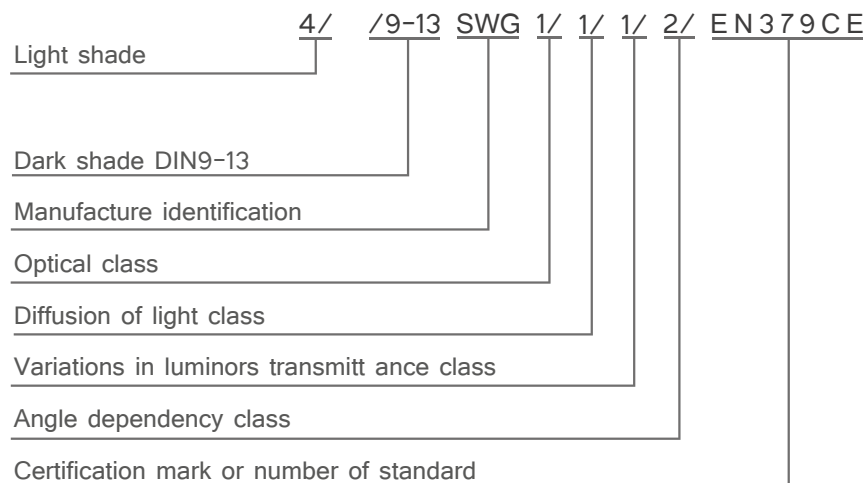


Make sure to remove any additional protection foil from both sides of Protection Lens.

- Never place the helmet or the filter on hot surface.
- Use only within the temperature range of -10°C to+60°C.
- Do not immerse the filter (auto-dakening filter) in water.
- Do not expose the filter to liquids and protect it from dirt.
- Regularly replace the cracked-scratched protection cover lens. If this helmet doesn't darken upon striking an arc, stop welding immediately and contact your supervisor or your dealer.

2. MARKINGS

The filter is marked with the shade range and optical classification. The following is an example(EN379) :



3. STORAGE AND MAINTENANCE

When not in use, the filter should be stored in a dry place within the temperature range of -20°C to $+70^{\circ}\text{C}$. Prolonged exposure at temperature above 45°C may decrease the battery lifetime of the filter. It is recommended to keep the solar cells of the filter in the dark or not exposed to light during storage in order to maintain power down mode. This can be achieved by simply placing the filter face down on the storage shelf.

Warning: Protection cover Lens, both internal and external (Polycarbonate) must be used in conjunction with the autodarkening filter in order to protect it against permanent damage.

It is always necessary to keep the solar cells and the light sensors of the filter free of dust and spatters: cleaning can be done with a soft tissue or a cloth soaked in mild detergent (or alcohol). Never use aggressive solvents such as acetone.

If protection screens are in any way damaged, they must be immediately replaced.

Replacing External Cover Lens: Remove filter holder by moving locks toward center (Fig.1) and lift up the filter holder to remove/replace the external cover lens.

Replacing Internal Cover Lens: Place your fingernail in recess below the cartridge of view window and flex lens upwards until it releases from edges of the cartridge of view window.

Change the Shade Cartridge: Remove filter holder assembly from helmet shell (See Fig.1). Then flex top end of the filter holder to allow filter cartridge to be removed from the frame. Install new filter cartridge into frame (See Fig.2). Make sure that the filter cartridge is inserted in filter holder correctly as shown and install filter holder assembly into helmet shell.

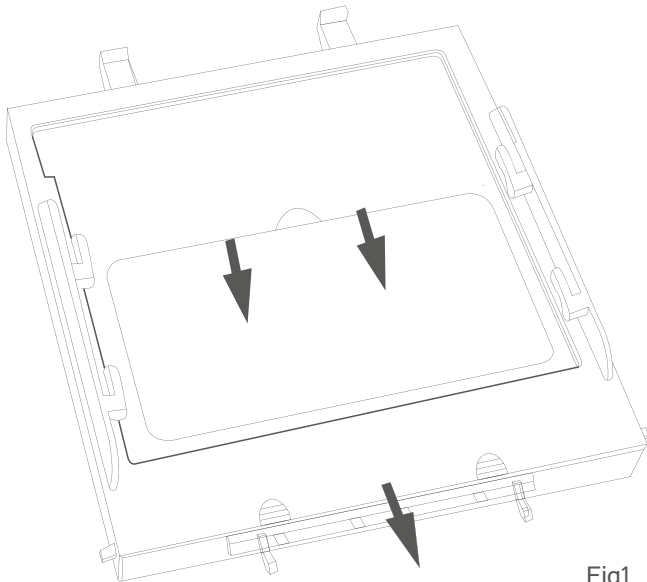


Fig1

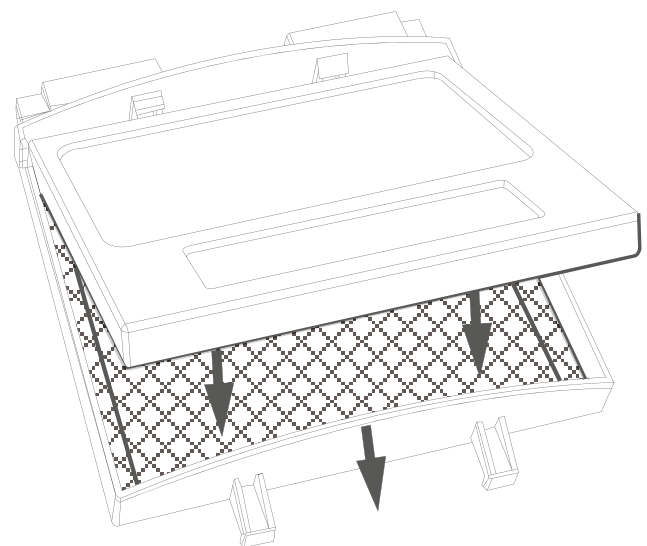


Fig2

4. ADJUSTING HEADGEAR (FOUR PARTS)

- 4.1. Headgear top (see adjustment "W" in the fig. 4)
Pressing the adjusting knob located on the back of the headgear and turn left or right to a desired tightness.
- 4.3 Headgear tightness (see adjustment "Y" in the fig. 4)
Adjusting the distance between the face and the lens by loosening both outside tension knobs and press inward to free from adjustment slots. Move forward or back to desired position and retighten. (Both sides must be equally positioned for proper vision.)
- 4.4 Angle adjustment (see adjustment "X" in the fig. 4) Four pins on the right side of the headgear top provide adjustment for the forward tilt of the helmet. To adjust, loosen the right outside tension adjustment knob then lift on the control arm tab and move it to the desired position and retighten tension adjustment knob.

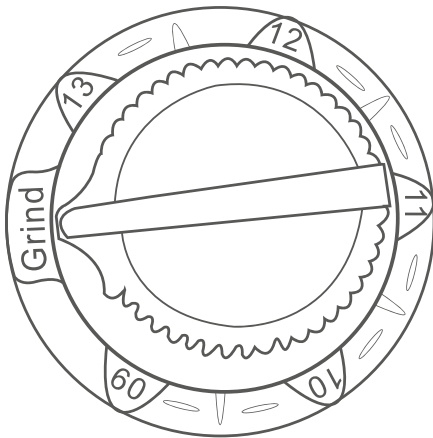


Fig3

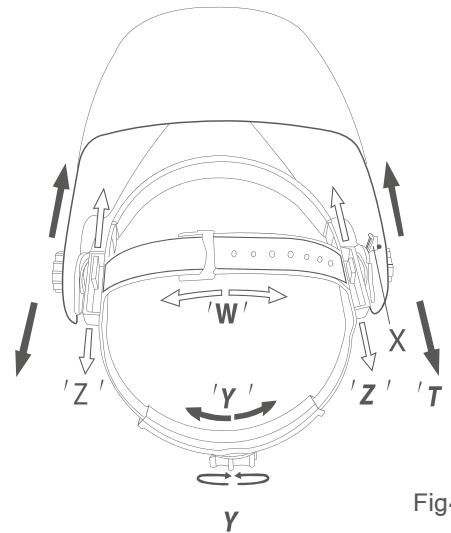


Fig4

5. AUTO-DARKENING FILTER FUNCTIONS

5.1 Selecting the Operating Mode

For some filters, two modes of operation can be selected: welding or grinding. (See Fig.3)

Grind Mode: shade function is turned off. In this mode the shade is fixed in the light state that allowing a clear view to grind a weld with the helmet providing face protection. Used for metal grinding applications.

Grind mode is intended for Grinding not for welding. Before restarting welding, the knob should be set back to the "Weld position".

Weld Mode—Used for most welding applications. In this mode the shade function is turned on. When it optically senses a welding arc, please select a suitable shade level, delay time and sensitivity as required.

5.2 Selecting Delay Time

The Delay Time knob will vary from dark to light time, it can be set at MAX (1.0 second) or MIN (0.1 second) by using the infinitely dial knob. (See Fig.6)

MAX 1.0 second—Longer delay is for most welding applications, specially for high amperage (current) applications.

MIN (0.1 second)—Shorter delay is for Spot welding applications

Longer delay can also be used for TIG Welding in order to prevent the filter opening when the light path to the sensors is temporarily obstructed by a hand, torch, etc.

5.3 Selecting Sensitivity

The sensitivity can be set at "HI"(High) or "LO"(Low) by using the infinitely dial knob. (See Fig.7)

As a simple rule for optimum performance, it is recommended to set sensitivity at the High at the beginning and then gradually reduce it, until the filter reacts only to the welding light flashes and without annoying spurious triggering due to ambient light conditions (direct sun, intensive artificial light, neighboring welder 's arcs etc.)

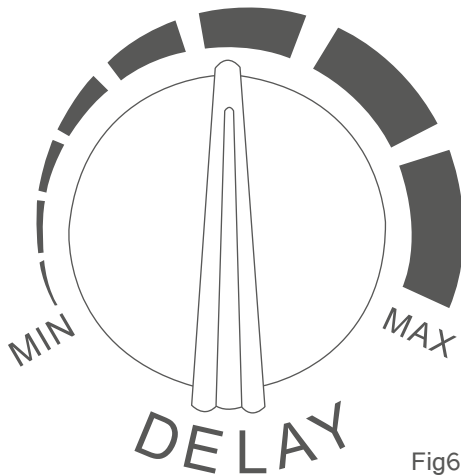


Fig6

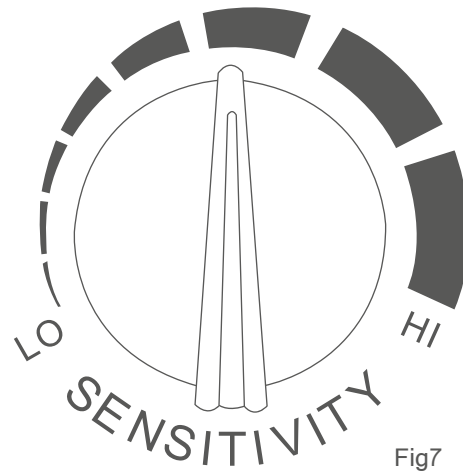


Fig7

"HI" (High)- Most for welding applications but specially for low welding current work.

"LO" (Low)- Only in some specific surrounding lighting conditions in order to avoid unwanted triggering.

5.4 Power

All the welding helmets are powered by solar energy. Some of models are without replaceable batteries. Some selected models need to replace Li-Batteries when LOW BATTERY Light starts blinking.

6. TECHNICAL SPECIFICATION

MODEL	CSVM760
Cartridge size	110 x 90 x 9 mm
	4.33 x 3.54 x 0.31 In
Viewing area	96 x 39 mm
	3.78 x 1.57 "
CE Classification	1/1/1/2
Arc sensor	2 Independent
Shade variable	DIN 4 / 9-13
Shade range	External selection
Grinding mode	Yes, DIN 4 (External)
Sensitivity	Internal Variable
Delay time	0.1 - 1.0 S
Switching time	<1/30.000 S
UV/IR rating	DIN 16
TIG rating	Enhanced
Power supply	Solar Cell&Li-Batt
Operating Temp.	-10C + 60C
Approved	EN379:2009;CE,ECS (NB.1883)

7. COMMON PROBLEMS AND REMEDIES

Irregular Darkening Dimming

Headgear has been set unevenly and there is an uneven distance from the eyes to the filter lens.(Reset the headband to reduce the difference to the filter).

The Filter Does Not Darken Or Flickers

1. Front cover lens is soiled or damaged (please change the cover lens)
2. Sensors are soiled/blocked or solar panel is blocked(Clean the sensors surface to make sure you are not blocking the sensors or solar panel with your arm or other obstacle while welding)
3. Sensitivity is set too low or delay time is set too short(Adjust to required level)
4. Make sure proper shade is selected (not Grind mode)

The Filter Darkening Without Arc Being Struck

Sensitivity set too high(Adjust Sensitivity to a required level)

The Filter Remains Dark After Completing A Weld

Delay time set too long(Adjust Delay time to a required level).

Slow Response

Operating temperature is too low(Do not use at temperatures below-10°C or 14°F).

Welding Helmet Slips

Headgear is not properly adjusted .(Readjust the headband).

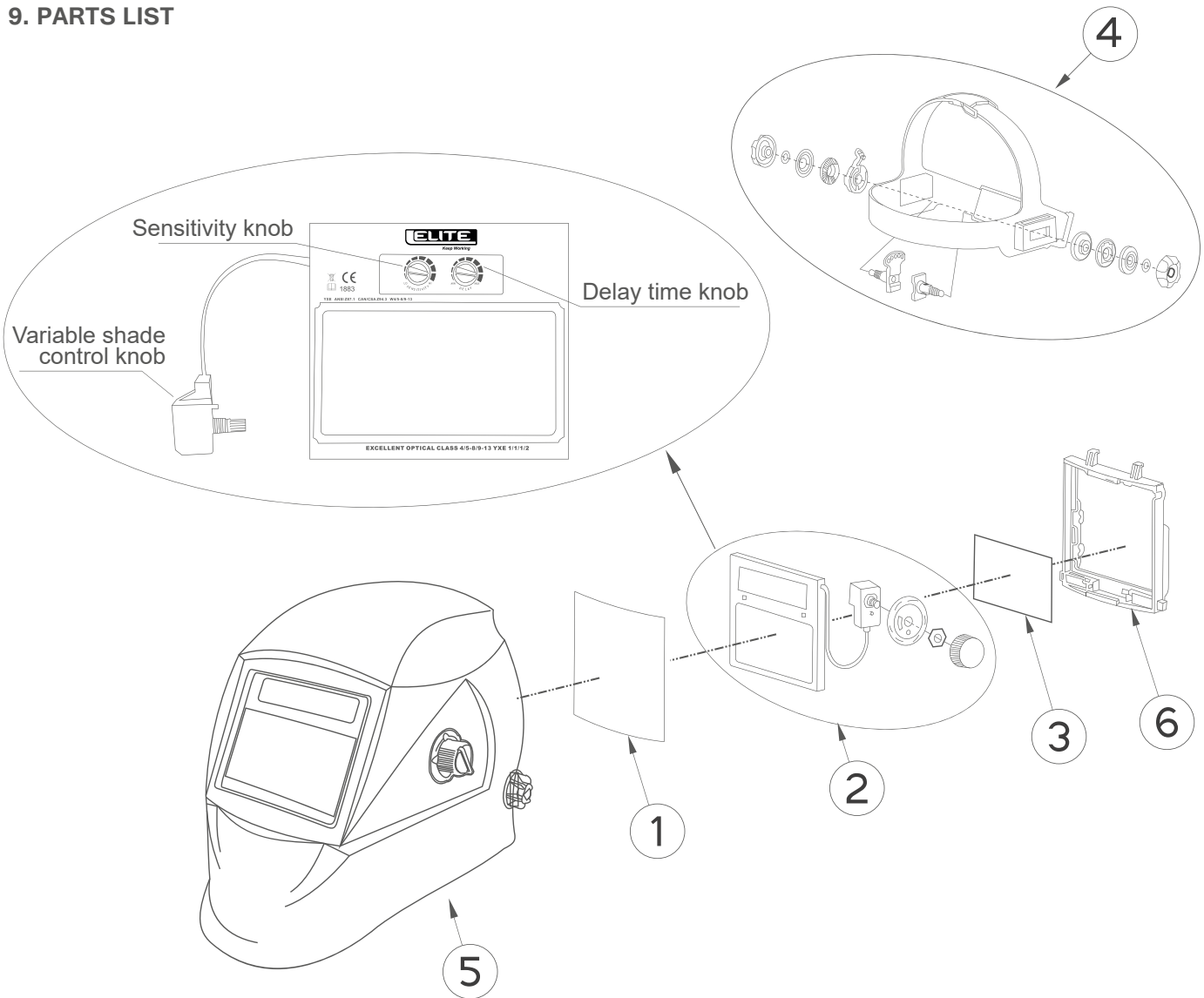
8. SHADE SELECTION CHART

Scales recommended for different arc weldings.

Process	Current A																															
	1.5	6	10	15	30	40	60	70	100	125	150	175	200	225	250	300	350	400	450	500	600											
Covered electrodes					8				9				10				11				12				13				14			
MAG					8				9				10				11				12				13				14			
TIG	8				9				10				11				12				13											
MIG with heavy metals					9				10				11				12				13				14							
MIG with light alloys									10				11				12				13				14							
Air-arc gouging									10				11				12				13				14				15			
Plasma jet cutting									9				10				11				12				13							
Microplasma arc welding	4		5		6		7		8		9		10		11		12															
	1.5	6	10	15	30	40	60	70	100	125	150	175	200	225	250	300	350	400	450	500	600											

NOTE The term "heavy metals" applies to steels, alloy steels, copper and its alloys, etc.

9. PARTS LIST



ITEM	REFERENCIA	DESCRIPCIÓN
1	CSVM501OP	FRONT COVER LENS
2	CSVM501FI	ADF CARTRIDGE
3	CSVM501IP	INSIDE COVER LENS
4	CSVM501HB	HEADGEAR ASSEMBLY
5	CSVM501 / 510 / 515 CP	REPLACEABLE SHELL
6	CSVM501SF	ADF HOLDER

WARRANTY TIMES

If this Elite product fails due to a material or manufacturing defect within one year from the date of purchase, return it to any authorized Elite distribution store, Corporate Service Centers, Authorized or other Elite point of sale for it is repaired free of charge (or replaced if repair is impossible).

SPECIAL CONSIDERATIONS



ELECTRIC TOOLS



KEEP WORKING
2 YEAR WARRANTY
AÑOS DE GARANTÍA

* Generators, compressors, pressure washers and vacuum cleaners of the ELITE brand, which will have a 1 year warranty, are excluded from this warranty period.*



WELDING MASKS AND MACHINES



KEEP WORKING
2 YEAR WARRANTY
AÑOS DE GARANTÍA

* For the warranty to be effective for 2 years, an annual maintenance review must be carried out, before the end of each year in the course of the use of the equipment, in this review an evaluation of the equipment will be carried out and an approval will be given to the equipment to extend the warranty for 1 more year.

The warranty may not be renewed if the equipment is badly damaged. The first year review has no labor cost for the user / owner of the equipment. This review does not include items that must be replaced by wear and / or misuse.*

NOTA:

- Tools that are used in dusty environments and high contamination by particles and as result have internal dirt, it is recommended to remove them with compressed air (max. 3 bar).
- Tools that are used in dusty environments and high contamination by particles and as result have internal dirt, it is recommended to remove them with compressed air (max. 3 bar).
- Batteries are considered wear parts and are not covered by the 3-year warranty, in case of any failure we grant a time of 90 days from the purchase for you approach any corporate or authorized Service Center for the right check.
- The warranty time will be enjoyed from the date of purchase of the final consumer.
- If the tool is for rent the warranty is 3 months.



POWER PLANTS



KEEP WORKING
1 YEAR WARRANTY
AÑOS DE GARANTÍA

This warranty DOES NOT APPLY for improper maintenance, the life of an engine depends on the conditions in which it is operated and the care it receives. In some applications such as construction and continuous work in camps, power plants are usually used in environments where there is dust and impurities, which can cause premature wear.

Such wear, when caused by impurities, dust, cleaning debris, or any other abrasive material that has entered the engine due to improper maintenance is not covered by the warranty.



AUTOMATIC DOOR SYSTEMS



KEEP WORKING
1 YEAR WARRANTY
AÑOS DE GARANTÍA

The warranty includes mechanical and electronic parts at the same time as long as a warranty denial is not incurred.



Keep Working

KEEP
WORKING