



Robert Bosch Power Tools GmbH
70538 Stuttgart
GERMANY

www.bosch-pt.com

1 609 92A 40B (2017.11) T/60



1 609 92A 40B

GHG 180 Professional



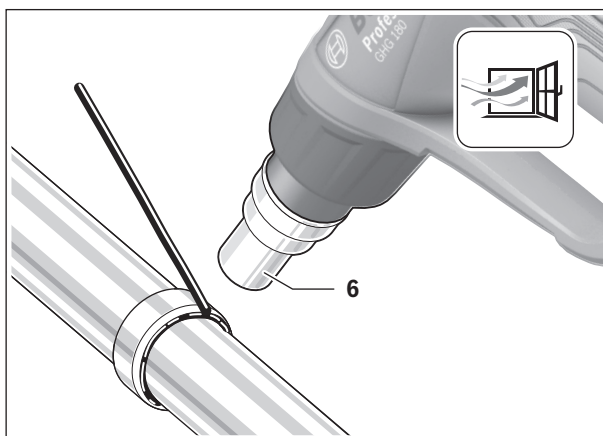
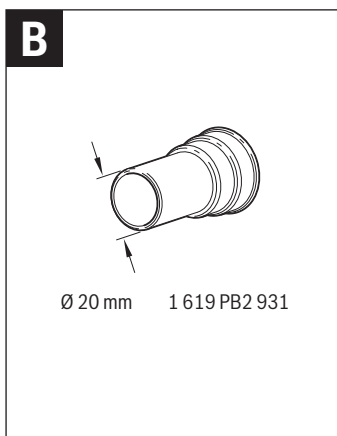
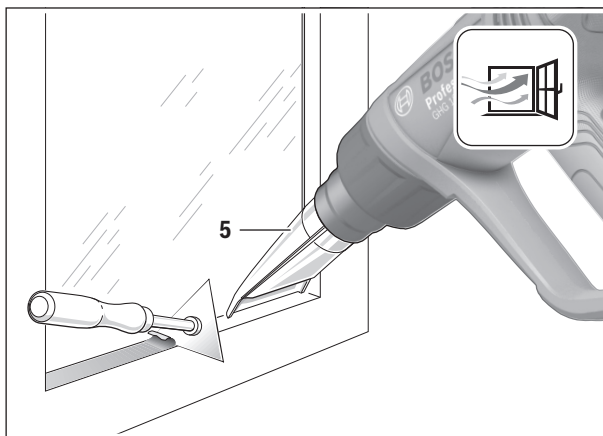
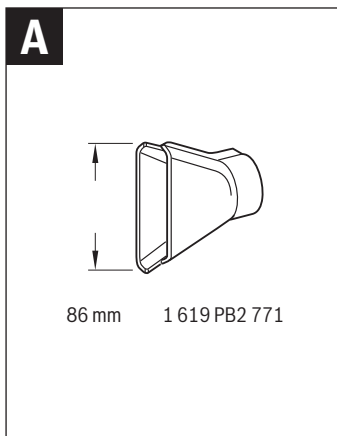
tr Orijinal işletme talimatı
pl Instrukcja oryginalna
cs Původní návod k používání
sk Pôvodný návod na použitie
hu Eredeti használati utasítás
ru Оригинальное руководство по эксплуатации
uk Оригінальна інструкція з експлуатації
kk Пайдалану нұсқаулығының түпнұсқасы
ro Instrucțiuni originale

bg Оригинална инструкция
mk Оригиналno упатство за работа
sr Originalno uputstvo za rad
sl Izvirna navodila
hr Originalne upute za rad
et Algupärane kasutusjuhend
lv Instrukcijas oriģinālvalodā
lt Originali instrukcija



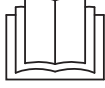
Türkçe	Sayfa 5
Polski	Strona 8
Česky	Strana 11
Slovensky	Strana 14
Magyar	Oldal 17
Русский	Страница 20
Українська	Сторінка 24
Қазақша	Бет 27
Română	Pagina 31
Български	Страница 33
Македонски	Страна 37
Srpski	Strana 40
Slovensko	Stran 42
Hrvatski	Stranica 45
Eesti	Lehekülj 48
Latviešu	Lappuse 50
Lietuviškai	Puslapis 53
CE	I





Türkçe

Güvenlik Talimatı



Bütün uyarıları ve talimat hükümlerini okuyun. Açıklanan uyarılara ve talimat hükümlerine uyulmadığı takdirde elektrik çarpmalarına, yangınlara ve/veya ağır yaralanmalara neden olunabilir.

► **Bu sıcak hava aleti çocukların ve fiziksel, duyuşsal veya zihinsel yetenekleri sınırlı veya yeterli deneyim ve bilgisi olmayan kişilerin kullanılması için öngörülmemiştir.**

Bu sıcak hava aleti 8 yaşından itibaren çocuklar ve fiziksel, duyuşsal veya zihinsel yetenekleri sınırlı ve yeterli deneyim ve bilgiye sahip olmayan kişiler tarafından ancak denetim altında veya sıcak hava aletinin güvenli kullanımı hakkında aydınlatıldıkları ve bu kullanıma bağılı tehlikeleri kavradıkları takdirde kullanılabilir. Aksi takdirde hatalı kullanım ve yaralanma tehlikesi vardır.

► **Kullanım, temizlik ve bakım esnasında çocuklara göz kulak olun.** Bu yolla çocukların sıcak hava aleti ile oynamasını önlersiniz.

► **Elektrikli el aletini dikkatli kullanın.** Bu elektrikli el aleti yangın ve patlama tehlikesi yaratabilecek ölçüde ısı üretir.

► **Özellikle yanıcı malzemelerin yakınında çalışırken dikkatli olun.** Kızgın hava akımları veya kızgın memeler toz ve gazları tutuşturabilir.

► **Elektrikli el aleti ile patlama tehlikesi olan ortamlarda çalışmayın.**

► **Kızgın hava akımını uzun süre aynı yere doğrultmayın.** Örneğin plastikler, boyalar, laklar veya benzeri malzemeler işlenirken çabuk tutuşan gazlar ortaya çıkabilir.

► **Isının görünmeyen malzemeye iletilebileceğini ve bunları tutuşturabileceğini unutmayın.**

► **İşiniz bittikten sonra elektrikli el aletini bırakma yüzeyleri üzerine güvenli biçimde bırakın ve saklamak üzere kaldırmadan önce tam olarak soğumasını bekleyin.** Kızgın meme (nozül) hasara neden olabilir.

► **Çalışır durumdaki elektrikli el aletini kontrol dışı bırakmayın.**

► **Kullanım dışındaki elektrikli el aletini çocukların erişmeyeceği bir yerde saklayın. Kullanımını bilmeyen veya bu talimatı okumayan kişilerin elektrikli el aleti ile çalışmasına izin vermeyin.** Elektrikli el aleti deneyimsiz kişiler tarafından kullanıldığında tehlikelidir.

► **Elektrikli el aletini yağmur ve nemden uzak tutun.** Elektrikli el aletinin içine su sızması elektrik çarpması tehlikesini artırır.

► **Kabloyu kullanarak elektrikli el aletini taşımayın, asmayın veya kablodan çekerek fişi prizden çıkarmayın.** Kabloyu ısıdan, yağdan, keskin kenarlı cisimlerden veya aletin hareketli parçalarından uzak tutun. Hasar görmüş veya dolaşmış kablolar elektrik çarpması tehlikesini artırır.

► **Daima koruyucu gözlük kullanın.** Koruyucu gözlük yaralanma tehlikesini azaltır.

► **Aletin kendinde herhangi bir ayarlama yapmadan, aksesuar değiştirmeden veya elektrikli el aletini elinizden bırakmadan önce fişi prizden çekin.** Bu önlemler elektrikli el aletinin yanlışlıkla çalışmasını önler.

► **Her kullanımdan önce elektrikli el aletini, kabloyu ve fişi kontrol edin.** Hasar tespit ederseniz elektrikli el aletini kullanmayın. Elektrikli el aletini kendiniz açmayın, sadece uzman bir kişiye, orijinal yedek parça kullanma koşulu ile onartın. Hasarlı elektrikli el aletleri, kablolar ve fişler elektrik çarpması tehlikesini artırır.



Çalışma yerinizi iyi havalandırın. Çalışma sırasında ortaya çıkan gaz ve buharlar genelde sağlığa zararlıdır.

► **Koruyucu eldiven kullanın ve kızgın memeye dokunmayın.** Yanma tehlikesi vardır.

► **Kızgın hava akımını başkalarına veya hayvanlara doğrultmayın.**

► **Bu elektrikli el aletini saç kurutma makinesi olarak kullanmayın.** Bu aletten çıkan hava akımı saç kurutma makinesinden çıkan hava akımından çok daha sıcaktır.

► **Elektrikli el aletinin nemli ortamda çalıştırılması zorluyorsa bir arıza akımı koruma şalteri kullanın.** Arıza akımı koruma şalterinin kullanımı elektrik çarpması tehlikesini azaltır.

► **Elektrikli el aletinizi hasarlı kablo ile kullanmayın. Çalışma sırasında kablo hasar göreceği olursa, dokunmayın ve kabloyu hemen prizden çekin.** Hasarlı kablolar elektrik çarpması tehlikesini artırır.

► **Elektrikli el aletinin içine yabancı nesnelere dikkat edin.**

► **Memenin (nozülün) iş parçasına mesafesi, işlenen malzemeye (metal, plastik vb.) ve amaçlanan işlem türüne bağlıdır.** Çalışmaya başlamadan önce her defasında hava miktarı ve sıcaklık açısından bir test yapın.

6 | Türkçe

Ürün ve işlev tanımı

Usulüne uygun kullanım

Bu elektrikli el aleti; plastiklerin biçimlendirilmesi ve kaynaklanması, eski boyaların kazınması ve kör hortumların ısıtılması için geliştirilmiştir. Bu alet aynı zamanda lenim ve kalaylama, yapışkan bağlantıların çözülmesi ve su borularının ısıtılmasına da uygundur.

Şekli gösterilen elemanlar

Şekli gösterilen elemanların numaraları grafik sayfasındaki elektrikli el aleti resmindeki numaralarla aynıdır.

- 1 Bırakma yüzeyi
- 2 Açma/kapama şalteri ve güç kademeleri
- 3 Meme
- 4 Isıdan koruma parçası
- 5 Cam koruyucu meme*
- 6 Redüksiyon memesi*

*Şekli gösterilen veya tanımlanan aksesuar standart teslimat kapsamında değildir. Aksesuarın tümünü aksesuar programımızda bulabilirsiniz.

Teknik veriler

Isı tabancası	GHG 180	
Ürün kodu	3 601 J4D 0..	
Giriş gücü	W	1800
Hava miktarı	lt/dak	350/350/550
Meme çıkışındaki sıcaklık *	°C	60/350/550
Sıcaklık-ölçme hassaslığı	± 15 %	
Ağırlığı EPTA-Procedure 01:2014'e göre	kg	0,75
Koruma sınıfı	□/II	
* 20 °C Ortam sıcaklığında, yaklaşık		
Veriler 230 V'luk bir anma gerilimi [U] için geçerlidir. Farklı gerilimlerde ve farklı ülkelere özgü tiplerde bu veriler değişebilir.		

Gürültü/Titreşim bilgisi

Elektrikli el aletinin A-değerlendirmeli ses basıncı seviyesi tipik olarak 70 dB(A)'dan düşüktür.

Toplam titreşim değerleri a_h (üç yönün vektör toplamı) ve tolerans K: $a_h < 2,5 \text{ m/s}^2$, $K = 1,5 \text{ m/s}^2$.

İşletim

Çalıştırma

► **Şebeke gerilimine dikkat edin!** Akım kaynağının gerilimi elektrikli el aletinin tip etiketi üzerinde belirtilen değerlere uymalıdır.

İlk çalıştırmada duman oluşumu

Metal yüzeyler bir kaplama ile korozyona karşı korunmalıdır. İlk çalıştırmada bu koruyucu katman buharlaşır.

Açma

Açma/kapama şalterini **2** öne doğru itin.

Termo koruma kesmesi: Aşırı ısınma durumunda (örneğin hava birikiminde) elektrikli el aleti ısıtma sistemini otomatik olarak kapatır, ancak fan dönmeye devam eder. Elektrikli el aleti işletme sıcaklığına kadar soğuyunca ısıtma sistemi tekrar otomatik olarak devreye girer.

Enerjiden tasarruf etmek için elektrikli el aletini sadece kullanacağınız zaman açın.

Kapama

Açma/kapama şalterini **2** aşağı doğru **0** konumuna itin.

► **Uzun süre yüksek sıcaklıklarda çalıştıktan sonra elektrikli el aletini kapatmadan önce soğumasını bekleyin. Bu amaçla aleti ayarlanabilir en düşük sıcaklıkla kısa süre çalıştırın.**

Güç kademesinin seçilmesi

Açma/kapama şalteri **2** ile çeşitli güç kademeleri arasında seçim yapabilirsiniz:

Güç kademesi	°C	lt/dak
I	60	350
II	350	350
III	550	550

Güç kademesi **I** ısınmış bir iş parçasının soğutulmasına veya boyaların kurutulmasına uygundur. Bu güç kademesi ayrıca elektrikli el aletini elden bırakmadan veya memeyi değiştirmeden önce aleti soğutmaya da uygundur.

Çalışırken dikkat edilecek hususlar

► **Elektrikli el aletinin kendinde bir çalışma yapmadan önce her defasında fişi prizden çekin.**

Not: Memeyi **3** işlenen iş parçasının çok yakınına getirmeyin. Meme ile iş parçası yüzeyinde oluşabilecek hava birikimi elektrikli el aletinin aşırı ölçüde ısınmasına neden olabilir.

Elektrikli el aletinin elden bırakılması

Soğutmak veya her iki elinizin de serbest olabilmesi için elektrikli el aletini dayama yüzeyi **1** üzerine bırakın.

► **Elinizden bıraktığınız elektrikli el aleti ile özellikle dikkatli çalışın!** Kızgın meme veya kızgın hava yanmalara neden olabilir.

İş örnekleri (Bakınız: Şekiller A–B)

İş örneklerine ait şekilleri grafik sayfalarında bulabilirsiniz.

Memenin (nozulun) iş parçasına mesafesi, işlenen malzemeye (metal, plastik vb.) ve amaçlanan işlem türüne bağlıdır.

Yaptığınız işe uygun optimum sıcaklığı deneyerek bulabilirsiniz.

Çalışmaya başlamadan önce her defasında hava miktarı ve sıcaklık açısından bir test yapın. Çalışmaya büyük bir mesafe ve düşük bir güç kademesi ile başlayın. Daha sonra mesafeyi ve güç kademesini ihtiyacınıza göre ayarlayın.

Hangi malzemeyi işlediğinizden veya sıcak hava aletinin malzemeye olan etkisinden emin değilseniz, aletin etkisini görünmeyen bir yerde test edin.

"Pencere kasalarının boyaların çıkarılması" hariç bütün iş örneklerinde aksesuar olmadan çalışabilirsiniz. Ancak tavsiye edilen aksesuar parçalarının kullanımı işi basitleştirir ve iş kalitesini artırır.

► **Meme değiştirirken dikkat! Kızgın memeye dokunmayın. Elektrikli el aletinin soğumasını bekleyin ve meme değiştirirken koruyucu eldiven kullanın.** Kızgın meme cildinizi yakabilir.

Soğumanın hızla olabilmesi için elektrikli el aletini ayarlanabilen en düşük sıcaklıkta kısa süre çalıştırabilirsiniz.

Pencere kasalarının boyaların çıkarılması (Bakınız: Şekil A)

► **Mutlaka cam koruma memesi 5 (aksesuar) kullanın.** Camların kırılma tehlikesi vardır.

Profilli yüzeylerde lakı uygun bir spatüla ile kaldırabilir ve yumuşak bir tel fırça ile kazıyabilirsiniz.

Yumuşak lehim (Bakınız: Şekil B)

Redüksiyon memesini **6** (aksesuar) takın.

Akıcı maddesiz lehim teli kullanıyorsanız lehimleme yerine lehim yağı veya lehim pastası sürün. Lehim yerini malzemeye göre yaklaşık 50 – 120 saniye ısıtın. Lehim telini sürün. Lehim teli iş parçası sıcaklığı ile erimelidir. Gerekliğinde soğumadan sonra lehim yerinden akıcı maddeyi temizleyin.

Bakım ve servis

Bakım ve temizlik

► **Elektrikli el aletinin kendinde bir çalışma yapmadan önce her defasında fişi prizden çekin.**

► **İyi ve güvenli çalışabilmek için elektrikli el aletini ve havalandırma deliklerini daima temiz tutun.**

Yedek bağlantı kablosu gerekli ise, güvenliğin tehlikeye düşmesi için Bosch'tan veya yetkili bir servisten temin edilmelidir.

Müşteri hizmeti ve uygulama danışmanlığı

Müşteri hizmeti ürününüzün onarım, bakım ve yedek parçalarına ilişkin sorularınızı yanıtladılır. Demonte görüşler ve yedek parçalara ilişkin ayrıntılı bilgiyi aşağıdaki Web sayfasında bulabilirsiniz:

www.bosch-pt.com

Bosch uygulama danışmanlığı ekibi ürünlerimize ve ilgili aksesuarla ilişkin sorularınızda size memnuniyetle yardımcı olur.

Bütün başvuru ve yedek parça siparişlerinizde ürünün tip etiketi üzerindeki 10 haneli ürün kodunu mutlaka belirtin.

Sadece Türkiye için geçerlidir: Bosch genel olarak yedek parçaları 7 yıl hazır tutar.

Türkçe

Bosch Sanayi ve Ticaret A.Ş.
Elektrikli El Aletleri
Aydınevler Mah. İnönü Cad. No: 20
Küçükyalı Ofis Park A Blok
34854 Maltepe-İstanbul
Tel.: 444 80 10
Fax: +90 216 432 00 82
E-mail: iletisim@bosch.com.tr
www.bosch.com.tr

Bulsan Elektrik
İstanbul Cad. Devrez Sok. İstanbul Çarşısı
No: 48/29 İskitler
Ankara
Tel.: +90 312 3415142
Tel.: +90 312 3410302
Fax: +90 312 3410203
E-mail: bulsanbobinaj@gmail.com

Faz Makine Bobinaj
Cumhuriyet Mah. Sanayi Sitesi Motor
İşleri Bölümü 663 Sk. No:18
Antalya
Tel.: +90 242 3465876
Tel.: +90 242 3462885
Fax: +90 242 3341980
E-mail: info@fazmakina.com.tr

Körfez Elektrik
Karaağaç Mah. Sümerbank Cad. No:18/2
Erzincan
Tel.: +90 446 2230959
Fax: +90 446 2240132
E-mail: bilgi@korfezelektrik.com.tr

Değer İş Bobinaj
İsmetpaşa Mah. İlk Belediye Başkan Cad. 5/C
Şahinbey/Gaziantep
Tel.: +90 342 2316432
Fax: +90 342 2305871
E-mail: degerisbobinaj@hotmail.com

Tek Çözüm Bobinaj
Küsget San.Sit.A Blok 11Nolu Cd.No:49/A
Şehitkamil/Gaziantep
Tel.: +90 342 2351507
Fax: +90 342 2351508
E-mail: cozumbobinaj2@hotmail.com

Günşah Otomotiv
Beylikdüzü Sanayi Sit. No: 210 Beylikdüzü
İstanbul
Tel.: +90 212 8720066
Fax: +90 212 8724111
E-mail: gunsahaelektrik@ttmail.com

Aygem
10021 Sok. No: 11 AOSB Çiğli
İzmir
Tel.: +90232 3768074
Fax: +90 232 3768075
E-mail: boschservis@aygem.com.tr

Sezmen Bobinaj
Ege İş Merkezi 1201/4 Sok. No: 4/B Yenışehir
İzmir
Tel.: +90 232 4571465
Tel.: +90 232 4584480
Fax: +90 232 4573719
E-mail: info@sezmenbobinaj.com.tr

8 | Polski

Ankaralı Elektrik
Eski Sanayi Bölgesi 3. Cad. No: 43 Kocasinan
Kayseri
Tel.: +90 352 3364216
Tel.: +90 352 3206241
Fax: +90 352 3206242
E-mail: gunay@ankarali.com.tr

Asal Bobinaj
Eski Sanayi Sitesi Barbaros Cad. No: 24/C
Samsun
Tel.: +90 362 2289090
Fax: +90 362 2289090
E-mail: bpsasalbobinaj@hotmail.com

Üstündağ Elektrikli Aletler
Nusretiye Mah. Boyacılar Aralığı No: 9
Tekirdağ
Tel.: +90 282 6512884
Fax: +90 282 6521966
E-mail: info@ustundagsogutma.com

Marmara Elektrik
Tersane cd. Zencefil Sok.No:6 Karaköy
İstanbul
Tel.: +90 212 2974320
Fax: +90 212 2507200
E-mail: info@marmarabps.com

Bağrıaçıklar Oto Elektrik
Motorlu Sanayi Çarşısı Doğruer Sk. No:9 Selçuklu
Konya
Tel.: +90 332 2354576
Tel.: +90 332 2331952
Fax: +90 332 2363492
E-mail: bagriaciklarotoelektrik@gmail.com

**Ermenistan, Azerbaycan, Gürcistan, Kırgızistan,
Moğolistan, Tacikistan, Türkmenistan, Özbekistan**
TOO "Robert Bosch" Power Tools, Satış Sonrası Servis
Rayimbek Cad., 169/1
050050, Almatı, Kazakistan
Servis E-posta: service.pt.ka@bosch.com
Resmi İnternet Sitesi: www.bosch.com, www.bosch-pt.com

Tasfiye

Elektrikli el aleti, aksesuar ve ambalaj malzemesi çevre dostu bir yöntemle tasfiye edilmek üzere tekrar kazanım merkezine gönderilmelidir.



Elektrikli el aletlerini evsel çöplerin içine atmayın!

Sadece AB üyesi ülkeler için:

2012/19/EU yönetmeliği ve bunun ulusal hukuka uyarlanmış hükümleri uyarınca kullanım ömrünü tamamlamış elektrikli ve elektronik aletler ayrı ayrı toplanmak ve çevre dostu tasfiye için geri dönüşüm merkezine yollanmak zorundadır.

Değişiklik haklarımız saklıdır.

Polski**Wskazówki bezpieczeństwa**

Należy przeczytać wszystkie wskazówki i przepisy. Błędy w przestrzeganiu poniższych wskazań mogą spowodować porażenie prądem, pożar i/lub ciężkie obrażenia ciała.

► **Niniejsza dmuchawa gorącego powietrza nie jest przystosowana do użytkowania przez dzieci lub osoby ograniczone fizycznie, emocjonalnie, lub psychicznie, a także przez osoby z niewystarczającym doświadczeniem i/lub niedostateczną wiedzą.**

Niniejsza dmuchawa gorącego powietrza może być używana przez dzieci powyżej lat 8, przez osoby ograniczone fizycznie, emocjonalnie, lub psychicznie, a także przez osoby z niewystarczającym doświadczeniem i/lub niedostateczną wiedzą tylko w przypadku, gdy dzieci lub osoby te znajdują się pod nadzorem osoby odpowiedzialnej za ich bezpieczeństwo lub gdy zostały one poinstruowane, jak w bezpieczny sposób posługiwać się niniejszą dmuchawą i jakie ewentualne niebezpieczeństwa związane są z jej użytkowaniem. W przeciwnym wypadku istnieje niebezpieczeństwo niewłaściwego zastosowania, a także możliwość doznania urazów.

► **Podczas użytkowania, czyszczenia lub prac konserwacyjnych dzieci powinny znajdować się pod nadzorem.** Tylko w ten sposób można zagwarantować, że dzieci nie będą się bawiły dmuchawą gorącego powietrza.

► **Należy ostrożnie obchodzić się z elektronarzędziem.** Elektronarzędzie wytwarza wysoką temperaturę, pod wpływem której może dojść do pożaru lub wybuchu.

- **Szczególną ostrożność należy zachować podczas pracy w pobliżu palnych materiałów.** Strumień gorącego powietrza względnie gorąca dysza mogą spowodować zapłon pyłu lub gazów.
- **Nie należy pracować elektronarzędziem w otoczeniu zagrożonym wybuchem.**
- **Nie wolno kierować strumienia gorącego powietrza na to samo miejsce przez dłuższy okres czasu.** Podczas obróbki np. tworzyw sztucznych, farb, lakierów lub podobnych materiałów mogą wytworzyć się łatwopalne opary.
- **Należy liczyć się z tym, iż ciepłe powietrze może się przedostać do materiałów palnych, które są niewidoczne (np. przykryte) i spowodować ich zapłon.**
- **Po zakończeniu obróbki elektronarzędzie należy odłożyć na stabilną powierzchnię i zapakować je dopiero po jego całkowitym ochłodzeniu.** Gorąca dysza może spowodować szkody.
- **Włączonego narzędzia nie wolno pozostawiać bez nadzoru.**
- **Nie używane elektronarzędzia należy przechowywać w miejscu niedostępnym dla dzieci. Nie należy udostępniać elektronarzędzia osobom, które go nie znają lub nie przeczytały niniejszych przepisów. Używane przez niedoświadczonych osoby elektronarzędzia są niebezpieczne. Używane przez niedoświadczonych osoby elektronarzędzia są niebezpieczne.**
- **Elektronarzędzie należy zabezpieczyć przed deszczem i wilgocią.** Przedostanie się wody do elektronarzędzia podwyższa ryzyko porażenia prądem.
- **Nigdy nie należy używać przewodu niezgodnie z przeznaczeniem – nie wolno przenosić elektronarzędzia, trzymając je za przewód, ani używać przewodu do zawieszenia urządzenia; nie wolno też wyciągać wtyczki z gniazdka pociągając za przewód. Przewód należy chronić przed wysokimi temperaturami, należy go trzymać z dala od oleju, ostrych krawędzi lub ruchomych części urządzenia. Uszkodzone lub splątane przewody zwiększają ryzyko porażenia prądem.**
- **Należy zawsze nosić okulary ochronne.** Okulary ochronne zmniejszają ryzyko obrażeń.
- **Przed regulacją urządzenia, wymianą osprzętu lub zaprzestając pracy narzędziem, należy wyciągnąć wtyczkę z gniazda.** Ten środek ostrożności zapobiega niezamierzonemu włączeniu się elektronarzędzia.
- **Przed przystąpieniem do pracy należy sprawdzić stan elektronarzędzia, jego przewodu i wtyku. W przypadku stwierdzenia uszkodzeń nie wolno używać elektronarzędzia. Nie należy samemu otwierać elektronarzędzia, a jego naprawę należy zlecić jedynie wykwalifikowane-**

mu fachowcowi i tylko przy użyciu oryginalnych części zamiennych. Uszkodzone elektronarzędzia, przewody i wtyki zwiększają ryzyko porażenia prądem.



Należy dbać o dobrą wentylację stanowiska pracy. Wytwarzające się podczas pracy gazy i opary są zazwyczaj szkodliwe dla zdrowia.

- **Należy stosować rękawice ochronne; nie dotykać gorącej dyszy.** Istnieje niebezpieczeństwo oparzenia.
- **Nie wolno kierować strumienia gorącego powietrza w stronę osób i zwierząt.**
- **Nie wolno stosować elektronarzędzia jako suszarki do włosów.** Temperatura powietrza wychodzącego z elektronarzędzia jest o wiele wyższa niż temperatura powietrza suszarki.
- **Jeżeli nie da się uniknąć zastosowania elektronarzędzia w wilgotnym otoczeniu, należy użyć wyłącznika ochronnego różnicowo-prądowego.** Zastosowanie wyłącznika ochronnego różnicowo-prądowego zmniejsza ryzyko porażenia prądem.
- **Nie wolno używać elektronarzędzia z uszkodzonym przewodem. Nie należy dotykać uszkodzonego przewodu; w przypadku uszkodzenia przewodu podczas pracy, należy wyciągnąć wtyczkę z gniazda.** Uszkodzone przewody podwyższają ryzyko porażenia prądem.
- **Należy zwrócić uwagę na to, aby do wnętrza elektronarzędzia nie przedostały się ciała obce.**
- **Odległość pomiędzy dyszą a materiałem zależy od rodzaju obrabianego materiału (metal, tworzywo sztuczne i in.) oraz rodzaju obróbki.** Zawsze należy przeprowadzić najpierw test w celu właściwego doboru siły nadmuchu i temperatury.

Opis urządzenia i jego zastosowania

Użycie zgodne z przeznaczeniem

Elektronarzędzie przeznaczone jest do formowania i zgrzewania tworzywa sztucznego, usuwania farby i do obkurczania węży termokurczliwych. Można je również stosować do lutowania, cynowania i usuwania połączeń na klej, a także do rozmrażania rur wodociągowych.

Przedstawione graficznie komponenty

Numeracja przedstawionych graficznie komponentów odnosi się do schematu elektronarzędzia na stronach graficznych.

- 1 Podstawa (do odkładania elektronarzędzia)
- 2 Włącznik/wyłącznik i regulator mocy
- 3 Dysza
- 4 Osłona cieplna
- 5 Dysza ochronna do szkła*
- 6 Dysza redukcyjna*

*Przedstawiony na rysunkach lub opisany w instrukcji użytkownika osprzęt nie wchodzi w skład wyposażenia standardowego. Kompletny asortyment wyposażenia dodatkowego można znaleźć w naszym katalogu osprzętu.

10 | Polski

Dane techniczne

Opalarka		GHG 180
Numer katalogowy		3 601 J4D 0..
Moc znamionowa	W	1800
Wydatek powietrza	l/min	350/350/550
Temperatura u wylotu dyszy *	°C	60/350/550
Dokładność pomiaru temperatury		± 15 %
Ciężar odpowiednio do EPTA-Procedure 01:2014	kg	0,75
Klasa ochrony		□/II

* przy temperaturze otoczenia ok. 20 °C

Dane aktualne są dla napięcia znamionowego [U] 230 V. Przy napięciach odbiegających od powyższego i w przypadku modeli specyficznych dla danego kraju dane te mogą się różnić.

Informacja na temat hałasu i wibracji

Typowy dla tego elektronarzędzia wartości poziom ciśnienia akustycznego, skorygowany charakterystyką częstotliwościową A nie przekracza 70 dB(A).

Wartości łączne drgań a_h (suma wektorowa z trzech kierunków) i niepewność pomiaru K: $a_h < 2,5 \text{ m/s}^2$, $K = 1,5 \text{ m/s}^2$.

Praca**Uruchamianie**

- ▶ **Należy zwrócić uwagę na napięcie sieciowe!** Napięcie źródła prądu musi zgadzać się z danymi na tabliczce znamionowej elektronarzędzia.

Zjawisko dymienia podczas pierwszego uruchomienia

Na powierzchnie metalowe narzędzia fabrycznie nanoszona jest powłoka antykorozyjna. Wyparowuje ona podczas pierwszego uruchomienia.

Uruchomienie

Przesunąć włącznik/wyłącznik **2** do góry.

Zabezpieczenie termiczne: W przypadku przegrzania (np. przez zator powietrzny) elektronarzędzie wyłączy ogrzewanie w sposób automatyczny, a dmuchawa będzie pracowała nadal. Po przywróceniu elektronarzędzia do temperatury roboczej, ogrzewanie włączy się automatycznie.

Aby zaoszczędzić energię elektryczną, elektronarzędzie należy włączać tylko wówczas, gdy jest ono używane.

Wyłączenie

Przesunąć włącznik/wyłącznik **2** na dół, w pozycję **0**.

- ▶ **Po dłuższym użytkowaniu elektronarzędzia z zastosowaniem wysokich temperatur, należy je przed wyłączeniem ochłodzić. W tym celu należy je na krótko uruchomić, ustawiając najniższą możliwą temperaturę.**

Wybór stopnia mocy

Za pomocą włącznika/wyłącznika **2** można dokonać wyboru stopnia mocy:

Stopień mocy	°C	l/min
I	60	350
II	350	350
III	550	550

Stopień mocy I jest przeznaczony do chłodzenia rozgrzanego obrabianego przedmiotu lub do suszenia farb. Stopień ten może być również stosowany do chłodzenia elektronarzędzia przed jego wyłączeniem lub przed wymianą dyszy.

Wskazówki dotyczące pracy

- ▶ **Przed wszystkimi pracami przy elektronarzędziu należy wyciągnąć wtyczkę z gniazda.**

Wskazówka: Nie należy zbyt blisko zbliżać dyszy **3** do obrabianego elementu. Powstający przy obróbce zator powietrza mógłby spowodować zbytne rozgrzanie się elektronarzędzia.

Odkładanie elektronarzędzia

Aby schłodzić elektronarzędzie, a także, aby zwolnić obie ręce do pracy, elektronarzędzie można odstawić na przeznaczonych do tego celu podstawkach **1**.

- ▶ **Podczas pracy przy użyciu wolnostojącego elektronarzędzia należy zachować szczególną ostrożność!** Istnieje podwyższone ryzyko oparzenia gorącą dyszą lub strumieniem gorącego powietrza.

Przykłady zastosowania (zob. rys. A – B)

Ilustracje możliwych sposobów zastosowania elektronarzędzia można znaleźć na stronach graficznych.

Odległość pomiędzy dyszą a obrabianym przedmiotem zależy od rodzaju obrabianego materiału (metal, tworzywo sztuczne i in.) oraz rodzaju obróbki.

Optymalną dla danego zastosowania temperaturę można dobrać jedynie w drodze prób praktycznych.

Zawsze należy przeprowadzić najpierw test w celu właściwego doboru siły nadmuchu i temperatury. Należy rozpocząć pracę, zachowując większy odstęp i włączając niższy stopień mocy. Następnie, w zależności od potrzeb, można dopasować odległość i stopień mocy.

W razie braku pewności co do właściwości obrabianego materiału lub skutków działania dmuchawy na materiał, należy przetestować jej działania na niewidocznym fragmencie materiału.

W przypadku wszystkich przedstawionych sposobów zastosowania elektronarzędzia (za wyjątkiem »Usuwanie powłok lakierniczych z ram okiennych«) można pracować bez osprzętu. Użycie zaproponowanych części wyposażenia dodatkowo ułatwia jednak pracę i znacznie podnosi jakość efektu końcowego.

- ▶ **Podczas wymiany dyszy należy zachować szczególną ostrożność! Nie dotykać gorącej dyszy. Odczekać, aż elektronarzędzie ostygnie. Do wymiany zakładać rękawice ochronne.** Istnieje ryzyko oparzenia przez gorącą dyszę.

Aby doprowadzić do szybkiego ochłodzenia elektronarzędzia, można na je krótki okres czasu uruchomić, ustawiając najniższą możliwą temperaturę.

Usuwanie powłok lakierniczych z ram okiennych (zob. rys. A)

- ▶ **Należy obowiązkowo używać dyszy ochronnej do szkła 5 (osprzęt).** W przeciwnym wypadku może dojść do pęknięcia szyby.

Na powierzchniach profilowanych lakier można podważyć za pomocą odpowiedniej szpachelki lub zetrzeć miękką szczotką drucianą.

Lutowanie miękkie (zob. rys. B)

Zamontować dyszę redukcyjną 6 (osprzęt).

Jeżeli stosowane jest lutowie bez topnika, należy nałożyć na spoinę tłuszcz lutowniczy lub pastę lutowniczą. Spoinę należy rozgrzewać (w zależności od rodzaju materiału) ok. 50 do 120 sekund. Dodać lutowie. Lutowie musi się topić pod wpływem temperatury materiału. Po ochłodzeniu spoiny usunąć ewentualnie topik.

Konserwacja i serwis

Konserwacja i czyszczenie

- ▶ **Przed wszystkimi pracami przy elektronarzędziu należy wyciągnąć wtyczkę z gniazda.**
- ▶ **Aby zapewnić bezpieczną i wydajną pracę, elektronarzędzie i szczeliny wentylacyjne należy utrzymywać w czystości.**

Jeżeli konieczna okaże się wymiana przewodu przyłączeniowego, należy zlecić ją firmie Bosch lub w autoryzowanym przez firmę Bosch punkcie naprawy elektronarzędzi, co pozwoli uniknąć ryzyka zagrożenia bezpieczeństwa.

Obsługa klienta oraz doradztwo dotyczące użytkowania

W punkcie obsługi klienta można uzyskać odpowiedzi na pytania dotyczące napraw i konserwacji nabytego produktu, a także dotyczące części zamiennych. Rysunki rozłożeniowe oraz informacje dotyczące części zamiennych można znaleźć również pod adresem:

www.bosch-pt.com

Nasz zespół doradztwa dotyczącego użytkowania odpowie na wszystkie pytania związane z produktami firmy Bosch oraz ich osprzętem.

Przy wszystkich zgłoszeniach oraz zamówieniach części zamiennych konieczne jest podanie 10-cyfrowego numeru katalogowego, znajdującego się na tabliczce znamionowej produktu.

Polska

Robert Bosch Sp. z o.o.
Serwis Elektronarzędzi
Ul. Jutrzenki 102/104
02-230 Warszawa

Na www.serwisbosch.com znajdują Państwo wszystkie szczegóły dotyczące usług serwisowych online.

Tel.: +48 227 154450

Faks: +48 227 154441

E-Mail: bsc@pl.bosch.com

www.bosch-pt.pl

Usuwanie odpadów

Elektronarzędzia, osprzęt i opakowanie należy poddać utylizacji zgodnie z obowiązującymi zasadami ochrony środowiska.



Nie wolno wyrzucać elektronarzędzi do odpadów z gospodarstwa domowego!

Tylko dla państw należących do UE:

Zgodnie z europejską wytyczną 2012/19/UE o starych, użytych narzędziach elektrycznych i elektronicznych i jej stosowania w prawie krajowym, wyeliminowane niezdadne do użycia elektronarzędzia należy zbierać osobno i doprowadzić do ponownego użytkowania zgodnego z zasadami ochrony środowiska.

Zastrzega się prawo dokonywania zmian.

Česky

Bezpečnostní upozornění



Čtete všechna varovná upozornění a pokyny. Zanedbání při dodržování varovných upozornění a pokynů mohou mít za následek úraz elektrickým proudem, požár a/nebo těžká poranění.

- ▶ **Tato horkovzdušná pistole není určena k tomu, aby ji používaly děti a osoby s omezenými fyzickými, smyslovými nebo duševními schopnostmi nebo nedostatečnými zkušenostmi a vědomostmi. Tuto horkovzdušnou pistoli mohou používat děti od 8 let a osoby s omezenými fyzickými, smyslovými nebo duševními schopnostmi nebo nedostatečnými zkušenostmi a vědomostmi pouze tehdy, pokud na ně dohlídí osoba zodpovědná za**

12 | Český

jejich bezpečnost nebo pokud je tato osoba instruovala ohledně bezpečného zacházení s horkovzdušnou pistolí a chápou nebezpečí, která jsou s tím spojená. V opačném případě hrozí nebezpečí nesprávného zacházení a poranění.

- ▶ **Dohlížejte na děti při používání, čištění a údržbě.** Tak bude zajištěno, že si děti nebudou s horkovzdušnou pistolí hrát.
- ▶ **Zacházejte s elektronářadím starostlivě.** Elektronářadí produkuje silné horko, které vede ke zvýšenému nebezpečí požáru a výbuchu.
- ▶ **Buďte zvláště opatrní, pokud pracujete v blízkosti hořlavých materiálů.** Horký proud vzduchu popř. horká tryska mohou zapálit prach nebo plyny.
- ▶ **S elektronářadím nepracujte v prostředí s nebezpečím výbuchu.**
- ▶ **Nesměřujte horký proud vzduchu po delší dobu na jedno a totéž místo.** Např. při opracování plastů, laků nebo podobných materiálů mohou vznikat lehce zápalné plyny.
- ▶ **Neopomeňte, že teplo je vedeno ke skrytým hořlavým materiálům a může je zapálit.**
- ▶ **Předtím než elektronářadí po použití zabalíte, odstavte ho bezpečně na odkládací plochy a nechte ho zcela vychladnout.** Horká tryska může způsobit škody.
- ▶ **Nenechávejte zapnuté elektronářadí bez dozoru.**
- ▶ **Nepoužívané elektronářadí uchovávejte mimo dosah dětí. Nenechte elektronářadí používat osobami, jež s ním nejsou seznámeny nebo nečetly tyto pokyny.** Elektronářadí je nebezpečné, pokud je používáno neuzkušenými osobami.
- ▶ **Elektronářadí mějte daleko od deště a vlhka.** Vniknutí vody do elektronářadí zvyšuje riziko úderu elektrickým proudem.
- ▶ **Kabel nepoužívejte k jinému účelu, elektronářadí za něj nenoste, nezavěšujte nebo abyste vytáhli zástrčku ze zásuvky. Kabel udržujte daleko od horka, oleje, ostrých hran nebo pohyblivých dílů stroje.** Poškozené nebo zamotané kabely zvyšují riziko úderu elektrickým proudem.
- ▶ **Vždy noste ochranné brýle.** Ochranné brýle snižují riziko poranění.
- ▶ **Dříve než přistoupíte k nastavení stroje, výměně dílů příslušenství nebo elektronářadí odložíte, vytáhněte zástrčku ze zásuvky.** Toto preventivní opatření zabrání neúmyslnému startu elektronářadí.

- ▶ **Před každým použitím zkontrolujte elektronářadí, kabel a zástrčku. Elektronářadí nepoužívejte, jestliže zjistíte poškození. Elektronářadí sami neotvírejte a nechte jej opravit pouze kvalifikovaným odborným personálem a jen originálními náhradními díly.** Poškozené elektronářadí, kabely a zástrčky zvyšují riziko úderu elektrickým proudem.



Vaše pracovní místo dobře větrejte. Při práci vznikající plyny a páry jsou často zdraví škodlivé.

- ▶ **Noste ochranné rukavice a nedotýkejte se horké trysky.** Existuje zde nebezpečí popálení.
- ▶ **Horký proud vzduchu nesměřujte na osoby a zvířata.**
- ▶ **Elektronářadí nepoužívejte jako vysoušeč vlasů.** Vyfukovaný proud vzduchu je podstatně teplejší než u vysoušeče vlasů.
- ▶ **Pokud je nevyhnutelný provoz elektronářadí ve vlhkém prostředí, použijte proudový chránič.** Nasazení proudového chrániče snižuje riziko zásahu elektrickým proudem.
- ▶ **Nepoužívejte elektronářadí s poškozeným kabelem.** Pokud se kabel během práce poškodí, pak se jej nedotýkejte a vytáhněte síťovou zástrčku. Poškozené kabely zvyšují riziko elektrického úderu.
- ▶ **Dbejte na to, aby se do elektronářadí nedostala žádná cizí tělesa.**
- ▶ **Vzdálenost trysky od obrobku se řídí podle obráběného materiálu (kovu, plastu atd.) a zamýšleného druhu práce.** Vždy proveďte test týkající se množství vzduchu a teploty.

Popis výrobku a specifikací

Určené použití

Elektronářadí je určeno k tvarování a svařování plastů, odstranění nátěrů barev a k zahřívání smršťovacích trubiček. Je též vhodné k pájení a pocínování, uvolňování lepených spojů a rozmrazování vodovodních vedení.

Zobrazené komponenty

Číslování zobrazených komponent se vztahuje na zobrazení elektronářadí na grafické straně.

- 1 Odkládací plocha
- 2 Vypínač a stupně výkonu
- 3 Tryska
- 4 Tepelná ochrana
- 5 Tryska s ochranou skla*
- 6 Redukovaná tryska*

*Zobrazené nebo popsané příslušenství nepatří k standardnímu obsahu dodávky. Kompletní příslušenství naleznete v našem programu příslušenství.

Technická data

Horkovzdušná pistole		GHG 180
Objednáací číslo		3 601 J4D 0..
Jmenovitý příkon	W	1800
Množství vzduchu	l/min	350/350/550
Teplota u výstupu z trysky *	°C	60/350/550
Přesnost měření teploty		± 15 %
Hmotnost podle EPTA-Procedure 01:2014	kg	0,75
Třída ochrany		□/II

* Při teplotě prostředí 20 °C, cca

Údaje platí pro jmenovité napětí [U] 230 V. U odlišných napětí a podle země specifických provedení se mohou tyto údaje lišit.

Informace o hluku a vibracích

Hodnocená hladina akustického tlaku A elektronářadí je typicky menší než 70 dB(A).

Celkové hodnoty vibrací a_{hv} (výsledný vektor tří směrů) a nejistota K: $a_{hv} < 2,5 \text{ m/s}^2$, $K = 1,5 \text{ m/s}^2$.

Provoz

Uvedení do provozu

► **Dbejte síťového napětí!** Napětí zdroje proudu musí souhlasit s údaji na typovém štítku elektronářadí.

Vznik kouře při prvním uvedení do provozu

Kovové plochy jsou z výroby opatřené ochranným antikorozním povlakem. Tato ochranná vrstva se při prvním uvedení do provozu odpaří.

Zapnutí

Posuňte vypínač **2** nahoru.

Teplná ochrana: Při přehřátí (např. díky zahřazení vzduchu) elektronářadí automaticky vypne topení, avšak ventilátor běží dál. Jakmile se elektronářadí ochladí na provozní teplotu, topení se automaticky opět zapne.

Aby se šetřila energie, zapínejte elektronářadí jen pokud jej používáte.

Vypnutí

Posuňte vypínač **2** dolů do polohy **0**.

► **Po delší práci při vysoké teplotě nechte elektronářadí před vypnutím vychladnout. Za tímto účelem ho nechte krátkou dobu běžet na nejnižší nastavitelnou teplotu.**

Zvolení stupně výkonu

Vypínačem **2** můžete zvolit různé stupně výkonu:

Stupeň výkonu	°C	l/min
I	60	350
II	350	350
III	550	550

Stupeň výkonu I je vhodný pro ochlazení zahřátého obrobku nebo pro sušení barvy. Rovněž je vhodný pro vychladnutí elektronářadí před odstavením nebo výměnou trysek.

Pracovní pokyny

► **Před každou prací na elektronářadí vytáhněte zástrčku ze zásuvky.**

Upozornění: Trysku **3** nedávejte příliš blízko k opracovávanému obrobku. Vzniklé zahřazení vzduchu může vést k přehřátí elektronářadí.

Odstavení elektronářadí

Elektronářadí postavte na odkládací plochu **1**, abyste jej nechali ochladit nebo měli obě ruce volné pro práci.

► **S odstaveným elektronářadím pracujte zvláště opatrně!** Můžete se popálit o horkou trysku nebo o horký proud vzduchu.

Příklady práce (viz obrázky A – B)

Vyobrazení příkladů práce naleznete na grafických stranách.

Vzdálenost trysky od obrobku se řídí podle obráběného materiálu (kovu, plastu atd.) a zamýšleného druhu práce.

Optimální teplotu pro příslušné použití lze zjistit praktickou zkouškou.

Vždy proveďte test týkající se množství vzduchu a teploty. Začněte s větší vzdáleností a nižším stupněm výkonu. Vzdálenost a stupeň výkonu pak podle potřeby přizpůsobte.

Pokud si nejste jistí, jaký materiál budete obrábět nebo jak bude horkovzdušná pistole na materiál působit, vyzkoušejte účinek na skrytém místě.

U všech příkladů práce kromě „Odstraňování laku z okenních rámu“ můžete pracovat bez příslušenství. Nasazení navržených dílů příslušenství však zjednodušuje práci a podstatně zvyšuje kvalitu výsledků.

► **Pozor při výměně trysek! Nedotýkejte se horké trysky. Nechte elektronářadí vychladnout a noste při výměně ochranné rukavice.** O horkou trysku se můžete popálit.

Pro rychlejší vychladnutí můžete též elektronářadí nechat krátce běžet s nejnižší nastavitelnou teplotou.

Odstraňování laku z okenních rámu (viz obr. A)

► **Bezpodmínečně použijte trysku s ochranou skla 5 (příslušenství).** Existuje zde nebezpečí prasknutí skla.

Z profilovaných ploch můžete lak sejmout vhodnou špachtlí a okartáčovat měkkým drátěným kartáčem.

Měkké pájení (viz obr. B)

Nasadte redukční trysku **6** (příslušenství).

Pokud používáte pájku bez tavidla, dejte na pájené místo pájecí tuk nebo pájecí pastu. Pájené místo zahřívajte podle materiálu ca. 50 až 120 sekund. Přidejte pájku. Pájka se musí teplotou obrobku roztavit. Po vychladnutí pájeného místa případně odstraňte tavidlo.

Údržba a servis

Údržba a čištění

► **Před každou prací na elektronářadí vytáhněte zástrčku ze zásuvky.**

► **Udržujte elektronářadí a větrací otvory čisté, abyste pracovali dobře a bezpečně.**

14 | Slovensky

Je-li nutné nahrazení přírodního kabelu, pak to nechte kvůli zamezení ohrožení bezpečnosti provést firmou Bosch nebo autorizovaným servisem pro elektronářadí Bosch.

Zákaznická a poradenská služba

Zákaznická služba zodpoví Vaše dotazy k opravě a údržbě Vašeho výrobku a též k náhradním dílům. Technické výkresy a informace k náhradním dílům naleznete i na:

www.bosch-pt.com

Tým poradenské služby Bosch Vám rád pomůže při otázkách k našim výrobkům a jejich příslušenství.

V případě veškerých otázek a objednávek náhradních dílů bezpodmínečně uveďte 10místné věcné číslo podle typového štítku výrobku.

Czech Republic

Robert Bosch odbytová s.r.o.

Bosch Service Center PT

K Vápence 1621/16

692 01 Mikulov

Na www.bosch-pt.cz si můžete objednat opravu Vašeho stroje nebo náhradní díly online.

Tel.: +420 519 305700

Fax: +420 519 305705

E-Mail: servis.naradi@cz.bosch.com

www.bosch.cz

Zpracování odpadů

Elektronářadí, příslušenství a obaly by měly být dodány k opětovnému zhodnocení nepoškozujícímu životní prostředí.



Neodhazujte elektronářadí do domovního odpadu!

Pouze pro země EU:

Podle evropské směrnice 2012/19/EU o starých elektrických a elektronických zařízeních a jejím prosazení v národních zákonech musejí být už neupotřebitelná elektronářadí rozebrána shromážděna a dodána k opětovnému zhodnocení nepoškozujícímu životní prostředí.

Změny vyhrazeny.**Slovensky****Bezpečnostné pokyny**

Prečítajte si všetky Výstražné upozornenia a bezpečnostné pokyny. Zanedbanie dodržiavania Výstražných upozornení a pokynov uvedených v nasledujúcom texte môže mať za následok zásah elektrickým prúdom, spôsobiť požiar a/alebo ťažké poranenie.

► Táto teplovzdušná pištoľ nie je určená na to, aby ju používali deti a osoby s obmedzenými fyzickými,

zmyslovými alebo duševnými schopnosťami alebo s nedostatočnými skúsenosťami a vedomosťami. Túto teplovzdušnú pištoľ môžu používať deti od 8 rokov a osoby s obmedzenými fyzickými, zmyslovými alebo duševnými schopnosťami alebo s nedostatočnými skúsenosťami a vedomosťami vtedy, keď sú pod dozorom osoby zodpovednej za ich bezpečnosť alebo ak ich táto osoba poučila o bezpečnom zaobchádzaní s teplovzdušnou pištoľou a chápu nebezpečenstvá, ktoré sú s tým spojené. V opačnom prípade hrozí riziko chybnej obsluhy a vzniku poranení.

► **Pri používaní, čistení a údržbe dávajte pozor na deti.** Zaistí sa tým, že deti sa nebudú s teplovzdušnou pištoľou hrať.

► **Zaobchádzajte s týmto ručným elektrickým náradím veľmi starostlivo.** Toto ručné elektrické náradie produkuje vysokú horúčavu, ktorá spôsobuje zvýšené nebezpečenstvo požiaru a výbuchu.

► **Osobitne opatrný buďte vtedy, keď budete pracovať v blízkosti horľavých materiálov.** Horúci prúd vzduchu resp. horúca dýza môžu spôsobiť vznietenie prachu alebo plynov.

► **Nepracujte s týmto ručným elektrickým náradím v prostredí, ktoré je ohrozené nebezpečenstvom explózie.**

► **Nesmerujte prúd horúceho vzduchu dlhší čas na to isté miesto.** Ľahko zápalné plyny môžu vzniknúť aj pri obrábaní plastov, pri práci s farbami, lakmi alebo s podobnými materiálmi.

► **Pamätajte na to, že teplo môže byť privedené aj k skrytým horľavým materiálom a spôsobiť ich vznietenie.**

► **Po použití odložte elektrické náradie bezpečným spôsobom na odkladacie plochy a skôr než ho zabalíte alebo uložíte, nechajte ho úplne vychladnúť.** Horúca dýza môže spôsobiť poškodenia.

► **Nenechávajte ručné elektrické náradie zapnuté do siete bez dohľadu.**

- ▶ **Nepoužívané ručné elektrické náradie uschovávajte tak, aby bolo mimo dosahu detí. Nedovoľte používať toto ručné elektrické náradie osobám, ktoré s ním nie sú dôverne oboznámené, alebo ktoré si neprečítali tieto Pokyny.** Ručné elektrické náradie je nebezpečné vtedy, keď ho používajú neskúsené osoby.
- ▶ **Chráňte ručné elektrické náradie pred účinkami dažďa a vlhkosti.** Vniknutie vody do elektrického spotrebiča zvyšuje riziko zásahu elektrickým prúdom.
- ▶ **Nepoužívajte prírodnú šnúru na prenášanie ručného elektrického náradia, ani na jeho zavesenie a zástrčku nevyberajte zo zásuvky ťahaním za prírodnú šnúru. Zabezpečte, aby sa prírodná šnúra nedostala do blízkosti horúceho telesa, ani do kontaktu s olejom, s ostrými hranami alebo s pohybujúcimi sa súčiastkami ručného elektrického náradia.** Poškodené alebo zauzlené prírodné šnúry zvyšujú riziko zásahu elektrickým prúdom.
- ▶ **Vždy používajte ochranné okuliare.** Nosenie ochranných okuliarov znižuje riziko poranenia.
- ▶ **Skôr ako začnete ručné elektrické náradie nastavovať alebo prestavovať, vymieňajte príslušenstvo alebo skôr, ako odložíte náradie, vždy vytiahnite zástrčku sieťovej šnúry zo zásuvky.** Toto preventívne opatrenie zabraňuje neúmyselnému spusteniu ručného elektrického náradia.
- ▶ **Pred každým použitím ručného elektrického náradia prekontrolujte samotné náradie, prírodnú šnúru aj zástrčku. Nepoužívajte ručné elektrické náradie v takom prípade, keď ste zistili nejaké poškodenie. Neotvárajte ručné elektrické náradie sami a dávajte ho opravovať len kvalifikovanému personálu a výlučne iba s použitím originálnych náhradných súčiastok.** Poškodené ručné elektrické náradie, prírodné šnúry a zástrčky zvyšujú riziko zásahu elektrickým prúdom.



Svoje pracovisko dôkladne vetrajte. Plyny a pary, ktoré vznikajú pri práci s týmito ručnými elektrickými náradiami, sú často zdraviu škodlivé.

- ▶ **Používajte pracovné rukavice a nedotýkajte sa horúcej dýzy.** Hrozí nebezpečenstvo popálenia.
- ▶ **Nikdy nesmerujte prúd horúceho vzduchu na osoby ani na zvieratá.**
- ▶ **Nepoužívajte toto ručné elektrické náradie ako sušič na vlasy.** Vychádzajúci prúd vzduchu je podstatne horúcejší ako prúd vzduchu bežného sušiča vlasov.
- ▶ **Ak sa nedá vyhnúť použitiu ručného elektrického náradia vo vlhkom prostredí, použite ochranný spínač pri poruchových prúdoch.** Použitie ochranného spínača pri poruchových prúdoch znižuje riziko zásahu elektrickým prúdom.
- ▶ **Nepoužívajte ručné elektrické náradie, ktoré má poškodenú prírodnú šnúru. Nedotýkajte sa poškodenej prírodnej šnúry a v prípade, že sa kábel počas práce s náradím poškodí, ihneď vytiahnite zástrčku zo zásuvky.** Poškodené prírodné šnúry zvyšujú riziko zásahu elektrickým prúdom.

- ▶ **Dbajte na to, aby sa do elektrického náradia nedostali žiadne cudzie telesá.**
- ▶ **Vzdialenosť dýzy od obrobku sa riadi podľa opracovaného materiálu (kov, plast atď.) a podľa zamýšľaného spôsobu opracovania.** Najskôr vždy urobte test týkajúci sa množstva vzduchu a teploty.

Popis produktu a výkonu

Používanie podľa určenia

Toto ručné elektrické náradie je určené na formovanie a zvarovanie plastov, na odstraňovanie starých náterov farby a na zahrievanie zmršťovacích obalových materiálov. Je vhodné aj na letovanie a pozinkovanie, uvoľňovanie lepených spojov a na rozmrazovanie vodovodných potrubí.

Vyobrazené komponenty

Číslovanie jednotlivých komponentov sa vzťahuje na vyobrazenie elektrického náradia na grafickej strane tohto Návodu na používanie.

- 1 Odkladacia plocha
- 2 Vypínač a výkonové stupne
- 3 Dýza
- 4 Tepelná ochrana
- 5 Dýza upravená na ochranu skla*
- 6 Redukovaná dýza*

*Zobrazené alebo popísané príslušenstvo nepatrí celé do základnej výbavy produktu. Kompletné príslušenstvo nájdete v našom programe príslušenstva.

Technické údaje

Horúcovzdušná pištoľ	GHG 180	
Vecné číslo		3 601 J4D 0..
Menovitý príkon	W	1800
Množstvo vzduchu	l/min	350/350/550
Teplota na výstupe dýzy *	°C	60/350/550
Presnosť merania teploty		± 15 %
Hmotnosť podľa EPTA-Procedure 01:2014	kg	0,75
Trieda ochrany		□/II

* pri 20 °C okolitej teploty, približne

Tieto údaje platia pre menovité napätie [U] 230 V. V takých prípadoch, keď má napätie odlišné hodnoty a pri vyhotoveniach, ktoré sú špecifické pre niektorú krajinu, sa môžu tieto údaje odlišovať.

Informácia o hlučnosti/vibráciách

Hodnotená hladina hluku A náradia je typicky nižšia ako 70 dB(A).

Celkové hodnoty vibrácií a_h (výsledný vektor troch smerov) a neistota K: $a_h < 2,5 \text{ m/s}^2$, $K = 1,5 \text{ m/s}^2$.

Prevádzka

Uvedenie do prevádzky

- **Prekontrolujte napätie siete!** Napätie zdroja elektrického prúdu sa musí zhodovať s údajmi na typovom štítku ručného elektrického náradia.

Vytváranie dymu pri prvom uvedení do prevádzky

Z výrobného závodu sú kovové povrchy ochránené vrstvou proti korózii. Táto ochranná vrstva sa odparí pri prvom uvedení do prevádzky.

Zapnutie

Posuňte vypínač **2** nahor.

Vypnutie prostredníctvom tepelnej ochrany: V prípade prehriatia (napríklad následkom spomalenia odvodu vzduchu) toto ručné elektrické náradie automaticky vypne ohrievanie, avšak ventilátor beží ďalej. Keď sa ručné elektrické náradie znova ochladí na prevádzkovú teplotu, ohrievanie sa opäť automaticky zapne.

Aby ste ušetrili energiu, zapínajte ručné elektrické náradie iba vtedy, keď ho použivate.

Vypnutie

Posuňte vypínač **2** nadol, do pozície **0**.

- **Po dlhšej práci pri vysokej teplote nechajte elektrické náradie pred vypnutím vychladnúť. Na tento účel ho nechajte krátky čas bežať na najnižšiu nastaviteľnú teplotu.**

Výber výkonového stupňa

Vypínačom **2** si môžete vybrať spomedzi rôznych výkonových stupňov:

Výkonový stupeň	°C	l/min
I	60	350
II	350	350
III	550	550

Výkonový stupeň **I** je vhodný na ochladzovanie rozhorúčeného obrobku alebo na sušenie farby. Je taktiež vhodný na ochladenie elektrického náradia pred odstavením alebo výmenou nasadzovacích dýz.

Pokyny na používanie

- **Pred každou prácou na ručnom elektrickom náradí vytiahnite zástrčku náradia zo zásuvky.**

Upozornenie: Nedávajte dýzu **3** príliš blízko k obrábanému obrobku. Vznikajúce spomalenie odvodu vzduchu by mohlo spôsobiť prehriatie ručného elektrického náradia.

Položenie ručného elektrického náradia

Postavte ručné elektrické náradie na odkladacie plošky **1**, keď chcete nechať náradie vychladnúť, alebo ak chcete mať z nejakého dôvodu obe ruky voľné na prácu.

- **S položeným náradím pracujte mimoriadne opatrne!** Horúca dýza alebo horúci prúd vzduchu by Vás mohli nebezpečne popáliť.

Príklady postupov (pozri obrázky A – B)

Obrázky príkladov použitia nájdete na grafických stranách tohto Návodu na používanie.

Vzdialenosť dýzy od obrobku sa riadi podľa opracovávaného materiálu (kov, plast atď.) a podľa zamýšľaného spôsobu opracovania.

Optimálna teplota pre každý spôsob použitia sa dá zistiť praktickým vyskúšaním.

Najskôr vždy urobte test týkajúci sa množstva vzduchu a teploty. Začnite s väčšou vzdialenosťou a nižším výkonovým stupňom. Podľa potreby potom prispôbte vzdialenosť a výkonový stupeň.

Ak si nie ste istí tým, aký materiál opracovávate alebo ako pôsobí teplo z teplovzdušnej pištole na daný materiál, otestujte pôsobenie na skrytom mieste.

Pri všetkých príkladoch použitia s výnimkou „Odstraňovanie laku z rámov okien“ môžete pracovať bez príslušenstva. Použitie navrhnutých súčiastok príslušenstva však zjednoduší Vašu prácu a výrazne zvýši kvalitu dosiahnutého výsledku.

- **Buďte veľmi opatrní pri výmene dýzy! Nedotýkajte sa horúcej dýzy. Nechajte ručné elektrické náradie vychladnúť a pri výmene dýzy používajte vždy pracovné rukavice.** Horúca dýza by Vám mohla spôsobiť popáleniny.

Ak chcete ručné elektrické náradie rýchlo ochladiť, nechajte ho na krátku dobu bežať s najnižšie nastaviteľnou teplotou.

Odstraňovanie laku z rámov okien (pozri obrázok A)

- **Bezpodmienečne používajte dýzu na ochranu skla 5 (príslušenstvo).** Hrozí nebezpečenstvo prasknutia skla.

Na profilovaných plochách môžete lak pomocou vhodnej špachtle nadvihnúť a potom ho odstraňovať jemnou mäkkou drôtenou kefou.

Mäkké spájkovanie (pozri obrázok B)

Nasad'te redukovanú dýzu **6** (príslušenstvo).

Ak budete používať spájkú bez tekutého prostriedku, potrite miesto spájkovania spájkovacím tukom alebo spájkovacou pastou. Podľa príslušného druhu materiálu zohrievajte spájkované miesto cca 50 až 120 sekúnd. Pridajte spájkú. Spájka sa musí roztaviť pri teplote vytvorenej náradím. Po vychladnutí v prípade potreby odstráňte zo spájkovaného miesta tekutý prostriedok!

Údržba a servis

Údržba a čistenie

- **Pred každou prácou na ručnom elektrickom náradí vytiahnite zástrčku náradia zo zásuvky.**
- **Ručné elektrické náradie a jeho vetracie štrbiny udržiavajte vždy v čistote, aby ste mohli pracovať kvalitne a bezpečne.**

Ak je potrebná výmena prívodnej šnúry, musí ju vykonať firma Bosch alebo niektoré autorizované servisné stredisko ručného elektrického náradia Bosch, aby sa zabránilo ohrozeniu bezpečnosti používateľa náradia.

Servisné stredisko a poradenstvo pri používaní

Servisné stredisko Vám odpovie na otázky týkajúce sa opravy a údržby Vášho produktu ako aj náhradných súčiastok. Rozložené obrázky a informácie k náhradným súčiastkam nájdete aj na web-stránke:

www.bosch-pt.com

Tim poradcov Bosch Vám s radosťou poskytnú pomoc pri otázkach týkajúcich sa našich produktov a ich príslušenstva. V prípade akýchkoľvek otázok a objednávok náhradných súčiastok uvádzajte bezpodmienečne 10-miestne vecné číslo uvedené na typovom štítku výrobku.

Slovakia

Na www.bosch-pt.sk si môžete objednať opravu vášho stroja alebo náhradné diely online.

Tel.: +421 2 48 703 800

Fax: +421 2 48 703 801

E-Mail: servis.naradia@sk.bosch.com

www.bosch-pt.sk

Likvidácia

Ručné elektrické náradie, príslušenstvo a obal treba dať na recykláciu šetriacu životné prostredie.



Neodhadzujte ručné elektrické náradie do komunálneho odpadu!

Len pre krajiny EÚ:

Podľa Európskej smernice 2012/19/EÚ o starých elektrických a elektronických výrobkoch a podľa jej aplikácií v národnom práve sa musia už nepoužiteľné elektrické náradia zbierať separovane a treba ich dávať na recykláciu zodpovedajúcu ochrane životného prostredia.

Zmeny vyhradené.

Magyar

Biztonsági előírások



Olvassa el az összes biztonsági figyelmeztetést és előírást. A következőkben leírt előírások betartásának elmulasztása áramütésekhez, tűzhöz és/vagy súlyos testi sérülésekhez vezethet.

- ▶ **Ez a forró levegős pisztoly nem alkalmas arra, hogy gyermekek, vagy korlátozott fizikai, érzékelési vagy szellemi képességű, illetve kellő tapasztalattal és/vagy tudással nem rendelkező személyek használják. Ezt a forró levegős pisztolyt 8 éves kor feletti gyerekek és olyan személyek is használhatják, akiknek a**

fizikai, érzékelési, vagy értelmi képességeik korlátozottak, vagy nincsenek meg a megfelelő tapasztalataik, illetve tudásuk, amennyiben az ilyen személyek biztonságáért más, felelős személy felügyel, vagy a forró levegős pisztoly biztonságos kezelésére kioktatta őket és megértették az azzal kapcsolatos veszélyeket. Ellenkező esetben fennáll a hibás kezelés és a sérülés veszélye.

- ▶ **Tartsa a gyerekeket a használat, tisztítás és karbantartás során felügyelet alatt.** Ez biztosítja, hogy gyerekek ne játszanak a forró levegős pisztollyal.
- ▶ **Az elektromos kéziszerszámot óvatosan és gondosan kezelje.** Az elektromos kéziszerszám nagy hőt termel, amely megnövelt tűz- és robbanásveszélyhez vezet.
- ▶ **Ezért különösen óvatosan járjon el, ha éghető anyagok közelében dolgozik.** A forró légáram, illetve a forró fúvóka a porokat vagy gázokat könnyen meggyújthatja.
- ▶ **Ne dolgozzon az elektromos kéziszerszámmal robbanásveszélyes környezetben.**
- ▶ **Ne irányítsa a forró légáramot hosszabb ideig ugyanarra a pontra.** Műanyagok, festékek, lakkrétegek és hasonló anyagok megmunkálásakor gyúlékony és robbanékony gázok keletkeznek.
- ▶ **Gondoljon arra is, hogy a hőt a környezet eltakart éghető anyagokhoz is elvezetheti és azok meggyulladhatnak.**
- ▶ **Használat után tegye le biztonságosan az elektromos kéziszerszámot a lerakó felületekre és várja meg, hogy az teljesen kihűljön, mielőtt elcsomagolná.** A forró fúvóka károkat okozhat.
- ▶ **Sohase hagyja a bekapcsolt elektromos kéziszerszámot felügyelet nélkül.**
- ▶ **A használaton kívüli elektromos szerszámokat olyan helyen tárolja, ahol azokhoz gyerekek nem férhetnek hozzá. Ne hagyja, hogy olyan személyek használják az elektromos szerszámot, akik nem ismerik a szerszámot, vagy nem olvasták el ezt az útmutatót.** Az elektromos kéziszerszámok veszélyesek, ha azokat gyakorlatlan személyek használják.

18 | Magyar

- ▶ **Tartsa távol az elektromos kéziszerszámot az esőtől és a nedvességtől.** Ha víz hatol be egy elektromos kéziszer-számba, ez megnöveli az áramütés veszélyét.
- ▶ **Ne használja a kábelt a rendeltetésétől eltérő célokra, vagyis az elektromos kéziszerszámot soha ne hordozza vagy akassza fel a kábelnél fogva, és soha húzza ki a hálózati csatlakozó dugót a kábelnél fogva. Tartsa távol a kábelt hőforrásoktól, olajtól, éles élektől és sarkaktól és mozgó gépkomponensektől.** Egy megrongálódott vagy csomókkal teli kábel megnöveli az áramütés veszélyét.
- ▶ **Viseljen mindig védőszemüveget.** Egy védőszemüveg csökkenti a személyes sérülések kockázatát.
- ▶ **Húzza ki a csatlakozó dugót a dugaszolóaljzatból, mielőtt az elektromos kéziszerszámon beállítási munkát végez, tartozékokat cserél vagy az elektromos kéziszerszámot tárolásra elteszi.** Ez az elővigyázatossági intézkedés meggátolja az elektromos kéziszerszám akaratlan üzembe helyezését.
- ▶ **Minden használat előtt ellenőrizze az elektromos kéziszerszámot, a kábelt és a csatlakozó dugót.** Ha valamilyen megrongálódást észlel, ne használja az elektromos kéziszerszámot. **Sohase nyissa fel saját maga az elektromos kéziszerszámot, és csak megfelelően képzett szakembereket bízson meg az elektromos kéziszerszám javításával.** A javításhoz csak eredeti alkatrészeket szabad használni. Egy megrongálódott elektromos kéziszerszám, kábel, vagy csatlakozó dugó megnöveli az áramütés veszélyét.



Gondoskodjon a munkahely alapos szellőzéséről. A munka során keletkező gőzök és gázok gyakran gyakran ártalmasak az egészségre.

- ▶ **Viseljen védő kesztyűt és ne érintse meg a forró fúvókát.** Különböző égési sérülések veszélye áll fenn.
- ▶ **Sohase irányítsa a forró levegőáramot emberekre vagy állatokra.**
- ▶ **Ne használja az elektromos kéziszerszámot hajszártásra.** A kilépő légáram lényegesen forróbb, mint a hajszártóból kilépő levegő.
- ▶ **Ha nem lehet elkerülni az elektromos kéziszerszám nedves környezetben való használatát, alkalmazzon egy hibaáram-védőkapcsolót.** Egy hibaáram-védőkapcsoló alkalmazása csökkenti az áramütés kockázatát.
- ▶ **Soha ne használja az elektromos kéziszerszámot, ha a kábel megrongálódott. Ha a hálózati csatlakozó kábel a munka során megsérül, ne érintse meg a kábelt, hanem azonnal húzza ki a csatlakozó dugót a dugaszolóaljzatból.** Egy megrongálódott kábel megnöveli az áramütés veszélyét.
- ▶ **Ügyeljen arra, hogy ne juthassanak idegen testek az elektromos kéziszerszámba.**
- ▶ **A fúvóka és a megmunkálásra kerülő munkadarab közötti távolságot a megmunkálásra kerülő anyag (fém, műanyag stb.) tulajdonságainak és a kívánt megmunkálási eljárásnak megfelelően kell beállítani.** Először mindig hajtson végre egy tesztet a levegőmennyiség és a hőmérséklet beállítására.

A termék és alkalmazási lehetőségeinek leírása

Rendeltetésszerű használat

Az elektromos kéziszerszám műanyagok formálására és hegesztésére, festékrétegek eltávolítására és zsugortömők felmelegítésére szolgál. A készülék forrasztásra és ónozásra, ragasztott kötések felbontására és befagyott vízvezetékek felolvasztására is alkalmas.

Az ábrázolásra kerülő komponensek

A készülék ábrázolásra kerülő komponenseinek sorszámozása az elektromos kéziszerszámnak az ábra-oldalon található képére vonatkozik.

- 1 Lerakó felület
- 2 Be-/kikapcsoló és teljesítményfokozatok
- 3 Fúvóka
- 4 Hővédelem
- 5 Üvegvédő fúvóka*
- 6 Zsugorító fúvóka*

*A képeken látható vagy a szövegben leírt tartozékok részben nem tartoznak a standard szállítmányhoz. Tartozékprogramunkban valamennyi tartozék megtalálható.

Műszaki adatok

Forrólevegős fúvóka	GHG 180
Cikkszám	3 601 J4D 0..
Névleges felvett teljesítmény	W 1800
Levegőmennyiség	l/perc 350/350/550
Hőmérséklet a fúvóka kimenetén *	°C 60/350/550
Hőmérséklet mérési pontosság	± 15 %
Súly az „EPTA-Procedure 01:2014” (01:2014 EPTA-eljárás) szerint	kg 0,75
Érintésvédelmi osztály	□/II

* 20 °C környezeti hőmérséklet mellett kb.

Az adatok [U] = 230 V névleges feszültségre vonatkoznak. Ettől eltérő feszültségek esetén és az egyes országok számára készült különleges kivitelekben ezek az adatok változhatnak.

Zaj és vibráció értékek

Az elektromos kéziszerszám zajszintjének tipikus A-értéke kisebb mint 70 dB(A).

Rezgési összetértek, a_{11} (a három irány vektorösszege) és szórárs, K : $a_{11} < 2,5 \text{ m/s}^2$, $K = 1,5 \text{ m/s}^2$.

Üzemeltetés

Üzembe helyezés

- ▶ **Ügyeljen a helyes hálózati feszültségre!** Az áramforrás feszültségének meg kell egyeznie az elektromos kéziszerszám típusabláján található adatokkal.

Fűstképződés az első üzembe helyezés során

A fémfelületek a gyárból egy korrózióvédő bevonattal ellátva kerülnek kiszállításra. Ez a védőréteg az első üzembe helyezés során elpárolog.

Bekapcsolás

Tolja el felfelé a **2** be-/kikapcsolót.

Túlhevülés ellen védő lekapcsolás: Túlmelegedés esetén (például levegőtörődés miatt) az elektromos kéziszerszám a fűtést önműködően kikapcsolja, a fűvő ventilátor azonban továbbra is működésben marad. Ha az elektromos kéziszerszám ismét lehűlt az üzemi hőmérsékletre, a fűtés ismét automatikusan bekapcsolódik.

Az energia megtakarítására az elektromos kéziszerszámot csak akkor kapcsolja be, ha használja.

Kikapcsolás

Tolja el lefelé a **2** be-/kikapcsolót a **0** helyzetbe.

- ▶ **Ha az elektromos kéziszerszámmal hosszú ideig magas hőmérsékleten dolgozott, akkor hagyja azt lehűlni, mielőtt kikapcsolja. Ehhez járassa az elektromos kéziszerszámot rövid ideig a legalacsonyabb beállítható hőmérsékleten.**

A teljesítményfokozat kijelölése

A **2** be-/kikapcsolóval különböző teljesítményfokozatok között lehet választani:

Teljesítményfokozat	°C	l/perc
I	60	350
II	350	350
III	550	550

A I teljesítményfokozat egy felhevített munkadarab lehűtésére vagy festékek szárítására alkalmas. Ez a teljesítményfokozat az elektromos kéziszerszám az elcsomagolása vagy fűvőkacseré előtti lehűtésére is alkalmas.

Munkavégzési tanácsok

- ▶ **Az elektromos kéziszerszámon végzendő bármely munka megkezdése előtt húzza ki a csatlakozó dugót a dugaszolóaljzathból.**

Megjegyzés: Ne vigye a **3** fűvőkát túl közel a megmunkálásra kerülő munkadarabhoz. Az ilyenkor fellépő levegőtörődés az elektromos kéziszerszám túlmelegedéséhez vezethet.

Az elektromos kéziszerszám lerakása

Tegye le az elektromos kéziszerszámot az **1** lerakó felületre, ha le akarja hűteni, vagy ha a munkához mindkét kezére szüksége van.

- ▶ **A lerakott elektromos kéziszerszámmal különösen óvatosan dolgozzon!** Ellenkező esetben a forró fűvőkával vagy a forró légárammal megégetheti magát.

Munkavégzési példák (lásd az „A” – „B” ábrát)

A munkavégzési példákhoz szolgáló ábrák az ábrás oldalakon találhatóak.

A fűvőka és a megmunkálásra kerülő munkadarab közötti távolságot a megmunkálásra kerülő anyag (fém, műanyag stb.)

tulajdonságainak és a kívánt megmunkálási eljárásnak megfelelően kell beállítani.

A mindenkor használathoz szükséges optimális hőmérsékletet gyakorlati próbával lehet meghatározni.

Először mindig hajtson végre egy tesztet a levegőmennyiség és a hőmérséklet beállítására. Kezdje a munkát egy nagyobb távolsággal és egy alacsony teljesítményfokozattal. Ezután állítsa be a szükségnek megfelelően a távolságot és a teljesítményfokozatot.

Ha nem biztos benne, mi az az anyag, amit megmunkál, vagy ha nem tudja, milyen hatással lesz a hőlégfűvő pisztoly az anyagra, akkor egy eltakart helyen próbálja ki a hatást.

A „Lakk eltávolítása az ablakkeretről” munkavégzési példa kivételével valamennyi példamunkát minden tartozék nélkül el lehet végezni. A javasolt tartozékok használata azonban lényegesen megkönnyíti a munkát és lényegesen megjavítja az eredmény minőségét.

- ▶ **A fűvőka kicserélésekor vigyázzon! Ne érjen hozzá a forró fűvőkához. Hagyja előbb lehűlni az elektromos kéziszerszámot és a fűvőkacseréhez viseljen védő kesztyűt.** Ellenkező esetben a forró fűvőkával vagy a forró légárammal megégetheti magát.

A gyorsabb lehűléshez az elektromos kéziszerszámot rövid ideig a legalacsonyabb beállítható hőmérséklettel lehet járítani.

Lakk eltávolítása az ablakkeretről (lásd az „A” ábrát)

- ▶ **Ehhez mindenképpen az 5 üvegvédő fűvőkát (tartozék) használja.** Ellenkező esetben fennáll az üvegtörés veszélye.

Profilírozott felületek esetén a lakkot egy megfelelő spáklival le lehet emelni és egy puha drótkéfével le lehet kefélni.

Lágyforrasztás (lásd az „B” ábrát)

Szerelje fel a **6** szűkítő fűvőkát (külön tartozék).

Ha forrasztózsírt nem tartalmazó forrasztóanyagot használ, akkor vigyen fel forrasztózsírt vagy forrasztópasztát a forrasztás helyére. Az anyagtól függően kb. 50 – 120 másodpercig melegítse fel a forrasztási pontot. Vigye fel a forrasztóanyagot. A forrasztóanyagnak a munkadarab hőmérséklete következtében meg kell olvadnia. Szükség esetén a kihűlés után távolítsa el a forrasztási ponttól a forrasztózsírt.

Karbantartás és szerviz

Karbantartás és tisztítás

- ▶ **Az elektromos kéziszerszámon végzendő bármely munka megkezdése előtt húzza ki a csatlakozó dugót a dugaszolóaljzathból.**
- ▶ **Tartsa mindig tisztán az elektromos kéziszerszámot és annak szellőzőnyílásait, hogy jól és biztonságosan dolgozhasson.**

Ha a csatlakozó vezetékét ki kell cserélni, akkor a cserével csak a magát a Bosch céget, vagy egy Bosch elektromos kéziszerszám-műhely ügyfélszolgálatát szabad megbízni, nehogy a biztonságra veszélyes szituáció lépjen fel.

20 | Русский

Vevőszolgálat és használati tanácsadás

A Vevőszolgálat választ ad a termékének javításával és karbantartásával, valamint a pótalkatrészekkel kapcsolatos kérdéseire. A tartalékalkatrészekkel kapcsolatos robbantott ábrák és egyéb információk a címen találhatóak:

www.bosch-pt.com

A Bosch Használati Tanácsadó Team szívesen segít, ha kérdéseikkel és azok tartozékaival kapcsolatos kérdései vannak.

Ha kérdései vannak vagy pótalkatrészeket szeretne rendelni, okvetlenül adja meg a termék típusábláján található 10-jegyű cikkszámot.

Magyarország

Robert Bosch Kft.

1103 Budapest

Gyömrői út. 120.

A www.bosch-pt.hu oldalon online megrendelheti készülékének javítását.

Tel.: +36 1 431 3835

Fax: +36 1 431 3888

E-mail: info.bsc@hu.bosch.com

www.bosch-pt.hu

Hulladékkezelés

Az elektromos kéziszerszámokat, a tartozékokat és a csomagolást a környezetvédelmi szempontoknak megfelelően kell újrafelhasználásra előkészíteni.



Ne dobja ki az elektromos kéziszerszámokat a háztartási szemétkébe!

Csak az EU-tagországok számára:

Az elhasznált villamos és elektronikus berendezésekre vonatkozó 2012/19/EU európai irányelvnek és a megfelelő országos törvényeknek való átültetésének megfelelően a már nem használható elektromos kéziszerszámokat külön össze kell gyűjteni és a környezetvédelmi szempontoknak megfelelően kell újrafelhasználásra leadni.

A változtatások joga fenntartva.**Русский**

В состав эксплуатационных документов, предусмотренных изготовителем для продукции, могут входить настоящее руководство по эксплуатации, а также приложения. Информация о подтверждении соответствия содержится в приложении.

Информация о стране происхождения указана на корпусе изделия и в приложении.

Дата изготовления указана на последней странице обложки Руководства.

Контактная информация относительно импортера содержится на упаковке.

Срок службы изделия

Срок службы изделия составляет 7 лет. Не рекомендуется к эксплуатации по истечении 5 лет хранения с даты изготовления без предварительной проверки (дату изготовления см. на этикетке).

Перечень критических отказов и ошибочные действия персонала или пользователя

- не использовать с поврежденной рукояткой или поврежденным защитным кожухом
- не использовать при появлении дыма непосредственно из корпуса изделия
- не использовать с перерезанным или оголенным электрическим кабелем
- не использовать на открытом пространстве во время дождя (в распыляемой воде)
- не включать при попадании воды в корпус
- не использовать при сильном искрении
- не использовать при появлении сильной вибрации

Критерии предельных состояний

- перетёрт или повреждён электрический кабель
- повреждён корпус изделия

Тип и периодичность технического обслуживания

Рекомендуется очистить инструмент от пыли после каждого использования.

Хранение

- необходимо хранить в сухом месте
- необходимо хранить вдали от источников повышенных температур и воздействия солнечных лучей
- при хранении необходимо избегать резкого перепада температур
- хранение без упаковки не допускается
- подробные требования к условиям хранения смотрите в ГОСТ 15150 (Условие 1)

Транспортировка

- категорически не допускается падение и любые механические воздействия на упаковку при транспортировке
- при разгрузке/погрузке не допускается использование любого вида техники, работающей по принципу зажима упаковки
- подробные требования к условиям транспортировки смотрите в ГОСТ 15150 (Условие 5)

Указания по безопасности



Прочтите все указания и инструкции по технике безопасности. Упущения в отношении указаний и инструкций по технике безопасности могут стать причиной поражения электрическим током, пожара и тяжелых травм.

- ▶ **Этот технический фен не предназначен для использования детьми и лицами с ограниченными физическими, сенсорными или умственными способностями или с недостаточным опытом и знаниями.**

Пользоваться этим техническим феном детям в возрасте 8 лет и старше и лицам с ограниченными физическими, сенсорными или умственными способностями или с недостаточным опытом и знаниями разрешается только под присмотром ответственного за их безопасность лица или если они прошли инструктаж на предмет надежного использования технического фена и понимают, какие опасности исходят от него. Иначе существует опасность неправильного использования или получения травм.

- ▶ **Присматривайте за детьми во время пользования, при выполнении очистки и техобслуживания.** При этом следите за тем, чтобы дети не играли техническим феном.
- ▶ **Обращайтесь осторожно с этим электроинструментом.** Этот электроинструмент сильно нагревает воздух, что ведет к повышенной опасности пожара и взрыва.

- ▶ **Будьте особенно осторожны при работе вблизи горючих материалов.** Поток горячего воздуха и горячее сопло могут воспламенить пыль или газ.
- ▶ **Не работайте с этим электроинструментом во взрывоопасных помещениях.**
- ▶ **Не направляйте поток горячего воздуха продолжительное время на одно и то же место.** При обработке, например, синтетических материалов, красок, лаков или подобных материалов могут возникнуть легко воспламеняющиеся газы.
- ▶ **Учитывайте, что тепло может достичь скрытые горючие материалы и воспламенить их.**
- ▶ **После применения надежно уложите электроинструмент на опорную поверхность и дайте ему полностью остыть, прежде чем упаковывать его для хранения.** Горячее сопло может причинить ущерб.
- ▶ **Не позволяйте детям пользоваться электроинструментом без присмотра.**
- ▶ **Храните неиспользуемые электроинструменты недоступно для детей. Не разрешайте пользоваться электроинструментом лицам, которые незнакомы с ним или не читали настоящих инструкций.** Электроинструменты опасны в руках неопытных лиц.
- ▶ **Защищайте электроинструмент от дождя и сырости.** Проникновение воды в электроинструмент повышает риск поражения электротоком.
- ▶ **Не допускается использовать шнур не по назначению, например, для транспортировки или подвески электроинструмента или для вытягивания вилки из розетки.** Защищайте шнур от воздействия высоких температур, масла, острых кромок или подвижных частей инструмента. Поврежденный или спутанный шнур повышает риск поражения электрическим током.
- ▶ **Применяйте защитные очки.** Защитные очки снижают риск получения травм.
- ▶ **До начала наладки электроинструмента, замены принадлежностей или прекращения работы отключайте вилку от розетки сети.** Эта мера предосторожности предотвращает непреднамеренное пуск электроинструмента.
- ▶ **Перед каждым использованием проверяйте электроинструмент, кабель и вилку. Не пользуйтесь электроинструментом, если Вы констатируете повреждение. Не вскрывайте самостоятельно электроинструмент и поручайте ремонт квалифицированному специалисту и только с оригинальными запчастями.** Поврежденные электроинструменты, шнур и вилка повышают риск поражения электротоком.



Ваше рабочее место должно иметь хорошую вентиляцию. Возникающие при работе газы и пары часто являются вредными для здоровья.

- ▶ **Пользуйтесь защитными перчатками и не касайтесь горячего сопла.** Опасность получения ожога.

22 | Русский

- ▶ **Не направляйте поток горячего воздуха на людей или животных.**
- ▶ **Не применяйте электроинструмент в качестве фена для волос.** Выходящий поток воздуха значительно горячее потока из фена для волос.
- ▶ **Если нельзя избежать использования электроинструмента во влажной среде, пользуйтесь устройством защитного отключения.** Использование дифференциального автомата уменьшает риск поражения электрическим током.
- ▶ **Не работайте с электроинструментом с поврежденным шнуром питания. Не касайтесь поврежденного шнура, отсоедините вилку от штепсельной розетки, если шнур был поврежден во время работы.** Поврежденный шнур повышает риск поражения электротоком.
- ▶ **Следите за тем, чтобы в электроинструмент не попали инородные тела.**
- ▶ **Расстояние от сопла до обрабатываемой детали зависит от обрабатываемого материала (металл, пластмасса и т.д.) и предусматриваемого типа обработки.** Всегда сначала проводите тест на предмет количества воздуха и температуры.

Описание продукта и услуг

Применение по назначению

Данный электроинструмент предназначен для формовки и сварки пластмасс, удаления лакокрасочных покрытий и для нагревания термоусадочных шлангов. От также пригоден для пайки и лужения, разделения клееных соединений и для размораживания водопроводов.

Изображенные составные части

Нумерация представленных компонентов выполнена по изображению на странице с иллюстрациями.

- 1 Опорная поверхность
- 2 Выключатель и степени мощности
- 3 Сопло
- 4 Термозащита
- 5 Сопло с защитой стекла*
- 6 Редукционное сопло*

*Изображенные или описанные принадлежности не входят в стандартный объем поставки. Полный ассортимент принадлежностей Вы найдете в нашей программе принадлежностей.

Технические данные

Горячая воздуходувка		GHG 180
Товарный №		3 601 J4D 0..
Ном. потребляемая мощность	Вт	1800
Расход воздуха	л/мин	350/350/550
Температура на выходе из сопла*	°C	60/350/550

* при температуре окружающей среды 20 °C, прибл.

Параметры указаны для номинального напряжения [U] 230 В. При других значениях напряжения, а также в специфическом для страны исполнения инструмента возможны иные параметры.

Горячая воздуходувка

GHG 180

Точность измерения температуры		± 15 %
Вес согласно EPTA-Procedure 01:2014	кг	0,75
Класс защиты		□/II

* при температуре окружающей среды 20 °C, прибл.

Параметры указаны для номинального напряжения [U] 230 В. При других значениях напряжения, а также в специфическом для страны исполнении инструмента возможны иные параметры.

Данные по шуму и вибрации

A-взвешенный уровень звукового давления от электроинструмента обычно ниже 70 дБ(A).

Общая вибрация a_h (векторная сумма трех направлений) и погрешность K: $a_h < 2,5 \text{ м/с}^2$, K = 1,5 м/с^2 .

Работа с инструментом

Включение электроинструмента

- ▶ **Примите во внимание напряжение в сети!** Напряжение источника питания должно соответствовать данным на заводской табличке электроинструмента.

Образование дыма при первом включении

С завода металлические поверхности приходят с покрытием, защищающем их от коррозии. При первом включении это защитное покрытие испаряется.

Включение

Передвиньте выключатель **2** вверх.

Тепловая защита: При перегреве (например, при повышении напора воздуха) электроинструмент автоматически выключает нагрев, оставляя включенным вентилятор. После охлаждения электроинструмента до рабочей температуры нагрев автоматически включается.

В целях экономии электроэнергии включайте электроинструмент только тогда, когда Вы собираетесь работать с ним.

Выключение

Передвиньте выключатель **2** вниз в положение **0**.

- ▶ **После длительной работы на высокой температуре, прежде чем выключить электроинструмент, дайте ему остыть. Для этого дайте ему поработать короткое время на самой низкой настраиваемой температуре.**

Выбор степени мощности

При помощи выключателя **2** осуществляется выбор различных степеней мощности:

Степень мощности	°C	л/мин
I	60	350
II	350	350
III	550	550

Степень мощности I предназначена для охлаждения нагретой детали или для высушивания краски. Эта сте-

пень мощности также предназначена для охлаждения электроинструмента перед прекращением работы или перед сменой сопла.

Указания по применению

- ▶ **Перед любыми манипуляциями с электроинструментом вытаскивайте штепсель из розетки.**

Указание: Не подводите сопло **3** слишком близко к обрабатываемой детали. Возникающий напор воздушного потока может привести к перегреву электроинструмента.

Откладывание электроинструмента в сторону

Ставьте электроинструмент на опорные поверхности **1**, чтобы дать ему остыть или чтобы освободить обе руки для работы.

- ▶ **При работе с электроинструментом проявляйте особую осторожность!** Вы можете обжечься горячим соплом или потоком горячего воздуха.

Примеры возможных видов работы (см. рис. А – В)

Рисунки с примерами работы Вы найдете на страницах с изображениями.

Расстояние от сопла до обрабатываемой детали зависит от обрабатываемого материала (металл, пластмасса и т.д.) и предусматриваемого типа обработки.

Оптимальная температура для конкретной работы определяется на практике экспериментальным путем.

Всегда сначала проводите тест на предмет количества воздуха и температуры. Начинайте с большого расстояния и низкой степени мощности. Затем по потребности регулируйте расстояние и степень мощности.

Если не уверены, какой материал обрабатывается или какое воздействие на материал окажет обработка горячим воздухом, попробуйте сначала обработать скрытый от глаз участок.

Во всех примерах работы Вы можете работать без принадлежностей, за исключением «Удаление лакокрасочного покрытия с оконных рам». Использование предложенных принадлежностей упрощает, однако, работу и значительно повышает качество результата.

- ▶ **Осторожно при смене сопла! Не касайтесь горячего сопла. Дайте электроинструменту остыть и пользуйтесь при смене перчатками.** Вы можете обжечься горячим соплом.

Для более быстрого охлаждения электроинструмент можно также коротко включить на минимально возможное значение температуры.

Удаление лакокрасочного покрытия с оконных рам (см. рис. А)

- ▶ **Обязательно применяйте сопло с защитой стекла 5 (принадлежности).** Опасность трескания стекла.

На поверхностях с профилем Вы можете снимать лак шпателем с соответствующей формой или счищать мягкой проволочной щеткой.

Низкотемпературная пайка (см. рис. В)

Наденьте редуцирующее сопло **6** (принадлежность).

При применении припоя без флюса нанесите на спаиваемое место паяльную пасту. Прогревайте место пайки от 50 до 120 секунд в зависимости от материала. Подайте припой. Припой должен плавиться под воздействием температуры заготовки. При надобности удаляйте после охлаждения слая остатки флюса.

Техобслуживание и сервис

Техобслуживание и очистка

- ▶ **Перед любыми манипуляциями с электроинструментом вытаскивайте штепсель из розетки.**
- ▶ **Для обеспечения качественной и безопасной работы следует постоянно содержать электроинструмент и вентиляционные щели в чистоте.**

Если требуется поменять шнур, обращайтесь на фирму Bosch или в авторизованную сервисную мастерскую для электроинструментов Bosch.

Сервис и консультирование на предмет использования продукции

Сервисная мастерская ответит на все Ваши вопросы по ремонту и обслуживанию Вашего продукта и по запчастям. Монтажные чертежи и информацию по запчастям Вы найдете также по адресу:

www.bosch-pt.com

Коллектив сотрудников Bosch, предоставляющий консультации на предмет использования продукции, с удовольствием ответит на все Ваши вопросы относительно нашей продукции и ее принадлежностей.

Пожалуйста, во всех запросах и заказах запчастей обязательно указывайте 10-значный товарный номер по заводской табличке изделия.

Для региона: Россия, Беларусь, Казахстан, Украина

Гарантийное обслуживание и ремонт электроинструмента, с соблюдением требований и норм изготовителя производятся на территории всех стран только в фирменных или авторизованных сервисных центрах «Роберт Бош». ПРЕДУПРЕЖДЕНИЕ! Использование контрафактной продукции опасно в эксплуатации, может привести к ущербу для Вашего здоровья. Изготовление и распространение контрафактной продукции преследуется по Закону в административном и уголовном порядке.

Россия

Уполномоченная изготовителем организация:

ООО «Роберт Бош»

Вашутинское шоссе, вл. 24

141400, г. Химки, Московская обл.

Тел.: +7 800 100 8007

E-Mail: info.powertools@ru.bosch.com

www.bosch-pt.ru

24 | Українська

Беларусь

ИП «Роберт Бош» ООО
Сервисный центр по обслуживанию электроинструмента
ул. Тимирязева, 65А-020
220035, г. Минск
Тел.: +375 (17) 254 78 71
Тел.: +375 (17) 254 79 16
Факс: +375 (17) 254 78 75
E-Mail: pt-service.by@bosch.com
Официальный сайт: www.bosch-pt.by

Казахстан

Центр консультирования и приема претензий
ТОО «Роберт Бош» (Robert Bosch)
г. Алматы,
Республика Казахстан
050012
ул. Муратбаева, д. 180
БЦ «Гермес», 7й этаж
Тел.: +7 (727) 331 31 00
Факс: +7 (727) 233 07 87
E-Mail: ptka@bosch.com
Полную и актуальную информацию о расположении сервисных центров и приемных пунктов Вы можете получить на официальном сайте:
www.bosch-professional.kz

Молдова

RIALTO-STUDIO S.R.L.
Пл. Кантемира 1, этаж 3, Торговый центр ТОПАЗ
2069 Кишинев
Тел.: + 373 22 840050/840054
Факс: + 373 22 840049
Email: info@rialto.md

Армения, Азербайджан, Грузия, Киргизстан, Монголия, Таджикистан, Туркменистан, Узбекистан

ТОО «Роберт Бош» (Robert Bosch)
Power Tools послепродажное обслуживание
проспект Райымбека 169/1
050050 Алматы, Казахстан
Служебная эл. почта: service.pt.ka@bosch.com
Официальный веб-сайт: www.bosch.com,
www.bosch-pt.com

Утилизация

Отслужившие свой срок электроинструменты, принадлежности и упаковку следует сдавать на экологически чистую рекуперацию отходов.



Не выбрасывайте электроинструменты в бытовой мусор!

Только для стран-членов ЕС:

В соответствии с европейской директивой 2012/19/EU об отработанных электрических и электронных приборах и ее претворением в национальное законодательство отслужившие электрические и электронные приборы нужно собирать отдельно и сдавать на экологически чистую рекуперацию.

Возможны изменения.

1 609 92A 40B | (30.11.17)

Українська**Вказівки з техніки безпеки****Прочитайте всі застереження і вказівки.**

Недотримання застережень і вказівок може призвести до ураження електричним струмом, пожежі та/або серйозних травм.

► **Ця термовітродувка не призначена для використання дітьми та особами з обмеженими фізичними, сенсорними або розумовими можливостями або недостатнім досвідом і знаннями.**

Дітям віком від 8 років та особам з обмеженими фізичними, сенсорними та розумовими можливостями або недостатнім досвідом та знаннями дозволяється користуватися цією гарячою повітродувкою лише під наглядом або якщо вони отримали відповідні вказівки щодо безпечного використання цієї повітродувки і розуміють, яку небезпеку вона несе. Інакше можливе неправильне використання та небезпека одержання травм.

► **Доглядайте за дітьми під час користування, очищення і технічного обслуговування.** При цьому слідкуйте за тим, щоб діти не гралися з гарячою повітродувкою.

► **Обережно поводьтеся з електроприладом.** Електроприлад сильно нагрівається, що призводить до підвищеної небезпеки пожежі і вибуху.

► **Будьте особливо обережними, коли працюєте поблизу від горючих матеріалів.** Від гарячого повітряного потоку або гарячого сопла може займатися пил та газ.

- ▶ **Не працюйте з електроприладом у середовищі, де існує небезпека вибуху.**
- ▶ **Не направляйте гарячий повітряний потік тривалий час на одне й те саме місце.** Легко займисті гази можуть виникати, напр., при обробці пластмаси, фарб, лаків або подібних матеріалів.
- ▶ **Зважайте на те, що жар підступає до закритих горючих матеріалів і вони можуть зайнятися.**
- ▶ **Після користування надійно покладіть електроінструмент на опорну поверхню і дайте йому повністю охолонути перед тим, як пакувати його для зберігання.** Гаряче сопло може спричинити шкоду.
- ▶ **Не залишайте увімкнений електроприлад без догляду.**
- ▶ **Зберігайте електроприлади, якими Ви саме не користуєтесь, далеко від дітей.** Не дозволяйте користуватися електроприладом особам, що не знайомі з його роботою або не читали цю інструкцію. У разі застосування недосвідченими особами електроприлади несуть в собі небезпеку.
- ▶ **Захищайте електроприлад від дощу та вологи.** Потраплення води в електроприлад збільшує ризик удару електричним струмом.
- ▶ **Не використовуйте кабель для перенесення і підвішування електроприладу або витягування штепселя з розетки.** Захищайте кабель від жару, олії, гострих країв та деталей приладу, що рухаються. Пошкоджений або закручений кабель збільшує ризик удару електричним струмом.
- ▶ **Завжди вдягайте захисні окуляри.** Захисні окуляри зменшують ризик травм.
- ▶ **Перш, ніж налаштувати прилад, міняти приладдя або відкласти електроприлад, витягуйте штепсель з розетки.** Ці попереджувальні заходи запобігають неавтоматичному вмиканню електроприладу.
- ▶ **Кожного разу перед використанням перевіряйте електроприлад, кабель і штепсель.** Не користуйтеся електроприладом, якщо помітите пошкодження. Не розкривайте електроприлад самостійно, ремонтувати його дозволяється лише кваліфікованим фахівцям з використанням оригінального приладдя. Пошкоджені електроприлади, шнури або штепсели збільшують ризик удару електричним струмом.



Добре провітрюйте робоче місце. Гази та пари, що утворюються під час роботи, часто шкідливі для здоров'я.

- ▶ **Вдягайте захисні рукавиці і не торкайтеся гарячого сопла.** Існує небезпека опіку.
- ▶ **Не направляйте гарячий потік повітря на людей або тварин.**
- ▶ **Не використовуйте електроприлад в якості фену.** Потік повітря, що виходить з приладу, значно гарячіший ніж у фені.

- ▶ **Якщо не можна запобігти використанню електроприладу у вологому середовищі, використовуйте диференційний автомат.** Використання диференційного автомата зменшує ризик удару електричним струмом.
- ▶ **Не користуйтеся електроприладом з пошкодженим електрокабелем.** Якщо під час роботи електрокабель буде пошкоджено, не торкайтеся пошкодженого електрокабеля і витягніть штепсель з розетки. Пошкоджений електрошнур збільшує небезпеку ураження електричним струмом.
- ▶ **Слідкуйте за тим, щоб в електроінструмент не потрапляли сторонні предмети.**
- ▶ **Відстань між соплом і оброблюваною деталлю залежить від оброблюваного матеріалу (метал, пластмаса тощо) і передбаченого виду обробки.** Завжди спочатку виконуйте тест стосовно кількості повітря і температури.

Опис продукту і послуг

Призначення приладу

Електроприлад призначений для згинання та зварювання пластмаси, видалення фарбового покриття та нагрівання усадочних шлангів. Він також придатний паяння і лудіння, роз'єднання клейових з'єднань і розморожування водопровідних труб.

Зображені компоненти

Нумерація зображених компонентів посилається на зображення електроприладу на сторінці з малюнком.

- 1 Опорна поверхня
- 2 Вимикач і ступені потужності
- 3 Сопло
- 4 Захист від температури
- 5 Сквоззахисне сопло*
- 6 Редукторне сопло*

*Зображене або описане приладдя не входить в стандартний обсяг поставки. Повний асортимент приладдя Ви знайдете в нашій програмі приладдя.

Технічні дані

Гаряча повітродувка	GHG 180	
Товарний номер	3 601 J4D 0..	
Ном. споживана потужність	Вт	1800
Кількість повітря	л/хвил.	350/350/550
Температура на виході із сопла*	°C	60/350/550
Точність вимірювання температури	± 15 %	
Вага відповідно до EPTA-Procedure 01:2014	кг	0,75
Клас захисту	□/II	

* за температури навколишнього середовища 20 °C, прибл.

Параметри зазначені для номінальної напруги [U] 230 В. При інших значеннях напруги, а також у специфічному для країни виконанні можливі інші параметри.

26 | Українська

Інформація щодо шуму і вібрації

А-зважений рівень звукового тиску від електроприладу, як правило, нижчий за 70 дБ(А).

Загальна вібрація a_h (векторна сума трьох напрямків) і похибка K: $a_h < 2,5 \text{ м/с}^2$, $K = 1,5 \text{ м/с}^2$.

Робота**Початок роботи**

- ▶ **Зважайте на напругу у мережі!** Напруга в джерелі струму повинна відповідати даним на заводській таблиці електроприладу.

Утворення диму при першому увімкненні

Із заводу металеві поверхні надходять захищені покриттям від корозії. Це захисне покриття випаровується під час першого увімкнення.

Вмикання

Посуňte вимикач **2** догори.

Автоматичний вимикач для захисту від перенагрівання: При перегріванні (напр., внаслідок недостатнього відходу повітря), опалення автоматично вимикається, однак повітрودувка продовжує працювати. Після охолодження до робочої температури опалення знову автоматично вмикається.

З міркувань заощадження електроенергії вмикайте електроінструмент лише тоді, коли Ви збираєтесь користуватися ним.

Вмикання

Посуňte вимикач **2** донизу в положення **0**.

- ▶ **Після тривалої роботи на високій температурі перед тим, як вимкнути електроінструмент, дайте охолонути. Для цього дайте йому попрацювати короткий час на найнижчій можливій температурі.**

Вибір ступеня потужності

За допомогою вимикача **2** здійснюється вибір різних ступенів потужності:

Ступінь потужності	°C	л/хвил.
I	60	350
II	350	350
III	550	550

Ступінь потужності **I** призначений для охолодження нагрітої деталі або для висушування фарби. Він також призначений для охолодження електроінструмента перед відкладанням його або перед заміною сопла.

Вказівки щодо роботи

- ▶ **Перед будь-якими маніпуляціями з електроприладом витягніть штепсель з розетки.**

Вказівка: Не підводьте сопло **3** занадто близько до оброблюваного матеріалу. Застій повітря, що утворюється, може призводити до перегрівання електроприладу.

Як покласти електроприлад

Кладіть електроприлад на опорні поверхні **1**, щоб дати йому охолонути або щоб звільнити обидві руки для роботи.

- ▶ **Поводьтесь з покладеним електроприладом особливо обережно!** Ви можете отримати опіки від гарячого сопла або гарячого потоку повітря.

Приклади роботи (див. мал. А – В)

Малюнки з прикладами роботи Ви знайдете на сторінках з зображеннями.

Відстань між соплом і оброблюваною деталлю залежить від оброблюваного матеріалу (метал, пластмаса тощо) і передбаченого виду обробки.

Оптимальна температура для відповідного застосування визначається на практиці експериментальним шляхом.

Завжди спочатку виконуйте тест стосовно кількості повітря і температури. Починайте з великої відстані і низького ступеня потужності. Регулюйте відстань і ступінь потужності за потреби.

Якщо немає впевненості стосовно матеріалу, що обробляється, або результатів впливу гарячого повітря на матеріал, спробуйте спочатку обробити приховану ділянку.

У всіх прикладах роботи, крім «Видалення лакофарбового покриття з віконних рам», Ви можете працювати без приладдя. Однак використання рекомендованого приладдя спрощує роботу і значно підвищує якість результату.

- ▶ **Обережно при заміні сопла! Не торкайтесь гарячого сопла. Дайте електроприладу охолонути і при заміні вдягайте захисні рукавиці.** Ви можете отримати опіки від гарячого сопла.

Для скорішого охолодження електроінструмент можна також коротко увімкнути на найнижчу можливу температуру.

Видалення лакофарбового покриття з віконних рам (див. мал. А)

- ▶ **Обов'язково використовуйте склозахисне сопло 5 (приладдя).** Існує небезпека тріскання скла.

На профільованих поверхнях лак можна підняти за допомогою придатного шпателя і відчистити м'якою дрютяною щіткою.

Паяння м'яким припосом (див. мал. В)

Надіньте редукторне сопло **6** (приладдя).

Якщо припій використовується без флюсу, на спаюване місце треба додати паяльну пасту. В залежності від матеріалу нагрівайте спаюване місце прибіл. 50 – 120 секунд. Додайте припій. Припій повинен плавитися від температури оброблюваної заготовки. При необхідності після охолодження спаюного місця зніміть флюс.

Технічне обслуговування і сервіс**Технічне обслуговування і очищення**

- ▶ **Перед будь-якими маніпуляціями з електроприладом витягніть штепсель з розетки.**
- ▶ **Щоб електроприлад працював якісно і надійно, тримайте прилад і вентиляційні отвори в чистоті.**

Якщо треба поміняти під'єднувальний кабель, це треба робити на фірмі Bosch або в сервісній майстерні для електроінструментів Bosch, щоб уникнути небезпек.

Сервіс та надання консультацій щодо використання продукції

Сервісна майстерня відповість на запитання стосовно ремонту і технічного обслуговування Вашого виробу. Малюнки в деталях і інформація щодо запчастин можна знайти за адресою:

www.bosch-pt.com

Команда співробітників Bosch з надання консультацій щодо використання продукції із задоволенням відповість на Ваші запитання стосовно нашої продукції та приладдя до неї.

При всіх додаткових запитаннях та замовленні запчастин, будь ласка, зазначайте 10-значний номер для замовлення, що стоїть на паспортній таблиці продукту.

Гарантійне обслуговування і ремонт електроінструменту здійснюються відповідно до вимог і норм виготовлювача на території всіх країн лише у фірмових або авторизованих сервісних центрах фірми «Роберт Бош». **ПОПЕРЕДЖЕННЯ!** Використання контрафактної продукції небезпечне в експлуатації і може мати негативні наслідки для здоров'я. Виготовлення і розповсюдження контрафактної продукції переслідується за Законом в адміністративному і кримінальному порядку.

Україна

Босх Сервісний Центр електроінструментів
вул. Крайна 1
02660 Київ 60
Тел.: +380 44 490 2407
Факс: +380 44 512 0591
E-Mail: pt-service@ua.bosch.com
www.bosch-professional.com/ua/uk

Адреса Регіональних гарантійних сервісних майстерень зазначена в Національному гарантійному талоні.

Утилізація

Електроприлади, приладдя і упаковку треба здавати на екологічно чисту повторну переробку.



Не викидайте електроінструменти в побутове сміття!

Лише для країн ЄС:

Відповідно до європейської директиви 2012/19/EU про відпрацьовані електро- і електронні прилади і її перетворення в національному законодавстві електроприлади, що вийшли з вживання, повинні здаватися окремо і утилізуватися екологічно чистим способом.

Можливі зміни.

Қазақша

Өндірушінің өнім үшін қарастырған пайдалану құжаттарының құрамында пайдалану жөніндегі осы нұсқаулық, сонымен бірге қосымшалар да болуы мүмкін. Сәйкестікті растау жайлы ақпарат қосымшада бар. Өнімді өндірген мемлекет туралы ақпарат өнімнің корпусында және қосымшада көрсетілген.

Өндіру мерзімі нұсқаулықтың соңғы бетінде көрсетілген. Импорттаушыға қатысты байланыс мәліметі қаптамада берілген.

Өнімді пайдалану мерзімі

Өнімнің қызмет ету мерзімі 7 жыл. Өндірілген мерзімнен бастап (өндіру күні зауыт тақтайшасында жазылған) істетпей 5 жыл сақтағаннан соң, өнімді тексерусіз (сервистік тексеру) пайдалану ұсынылмайды.

Қызметкер немесе пайдаланушының қателіктері мен істен шығу себептерінің тізімі

- тұтқасы мен корпусы бұзылған болса, өнімді пайдаланбаңыз
- өнім корпусынан тікелей түтін шықса, пайдаланбаңыз
- тоқ сымы бұзылған немесе оқшаулаусыз болса, пайдаланбаңыз
- жауын – шашын кезінде сыртта (далада) пайдаланбаңыз
- корпус ішіне су кірсе құрылғыны қосушы болмаңыз
- көп ұшқын шықса, пайдаланбаңыз
- қатты діріл кезінде пайдаланбаңыз

Шекті күй белгілері

- тоқ сымының тозуы немесе зақымдануы
- өнім корпусының зақымдалуы

Қызмет көрсету түрі мен жиілігі

Әр пайдаланудан соң өнімді тазалау ұсынылады.

Сақтау

- құрғақ жерде сақтау керек
- жоғары температура көзінен және күн сәулелерінің әсерінен алыс сақтау керек
- сақтау кезінде температураның кенет ауытқуынан қорғау керек
- орамасыз сақтау мүмкін емес
- сақтау шарттары туралы қосымша ақпарат алу үшін МЕМСТ 15150 (Шарт 1) құжатын қараңыз

Тасымалдау

- тасымалдау кезінде өнімді құлатуға және кез келген механикалық ықпал етуге қатаң тыйым салынады
- босату/жүктеу кезінде пакетті қысатын машиналарды пайдалануға рұқсат берілмейді.
- тасымалдау шарттары талаптарын МЕМСТ 15150 (5 шарт) құжатын оқыңыз.



Барлық қауіпсіздік нұсқаулықтарын және ескертпелерді оқыңыз. Техникалық қауіпсіздік нұсқаулықтарын және ескертпелерді сақтамау тоқтың соғуына, өрт және/немесе ауыр жарақаттануларға апаруы мүмкін.

- ▶ **Бұл ыстық ауа құбыры балалардың, дене немесе ой қабілеттері шектелген немесе тәжірибесі және білімі аз адамдардың пайдалануына арналмаған. Осы ыстық ауа құбыры бар бұрауышпен 8 жастан асқан балалардың және дене, сезім немесе ойлау қабілеттері шектелген немесе тәжірибесі мен білімі аз адамдардың жүйені қауіпсіз пайдалану туралы нұсқаусыз және жауапты адамның бақылаусыз пайдалануы аса қауіпті.** Кері жағдайда дұрыс пайдаланбау және жарақаттанулар қауіпі пайда болады.
- ▶ **Пайдалану, тазалау және қызмет көрсету кезінде балаларға мұқият болыңыз.** Балалардың ыстық ауа құбырымен ойнамауына көз жеткізіңіз.
- ▶ **Электр құралды құнттап ұстаңыз.** Электр құрал қатты қызады, бұл өрт және жарылу қауіпін арттырады.
- ▶ **Жанатын материалдарға жақын жұмыс істеген кезде өте абай болыңыз.** Ыстық ауа ағыны немесе ыстық сопло шаң немесе газдарды жандыруы мүмкін.
- ▶ **Электр құралды жарылу қауіпі бар ортада пайдаланбаңыз.**
- ▶ **Ыстық ауа ағынын ұзақ уақыт бір жерге бағыттамаңыз.** Жылдам жанғыш газдар, мысалы пластмассаны, бояуды, лактарды немесе ұқсас материалдарды өңдеуде пайда болуы мүмкін.
- ▶ **Ыстық ауа жасырын жанғыш материалдарға бағытталып, оларды жандыру ықтималдылығын ескеріңіз.**

- ▶ **Электр құралын пайдаланғаннан соң сөреге қойып ораудан алдын толығымен суытыңыз.** Ыстық сопло зиян келтіруі мүмкін.
- ▶ **Қосулы электр құралды бақылаусыз қалдырмаңыз.**
- ▶ **Пайдаланылмайтын электр құралын балалардың қолы жетпейтін жайға қойыңыз.** Осыларды білмейтін немесе осы ескертпелерді оқымаған адамдарға бұл электр құралды пайдалануға жол бермеңіз. Тәжірибесіз адамдар қолында электр құралы қауіпті болады.
- ▶ **Электр құралды жаңбырдан, сыздан қорғаңыз.** Электр құралының ішіне су кірсе, ол электр тоғының соғу қауіпін арттырады.
- ▶ **Электр сымын орынды қолданыңыз, электр құралын тасымалдау, асып қою немесе айырын розеткадан шығару үшін пайдаланбаңыз.** Электр сымын жоғары температурадан, майдан, өткір қырлардан, электр құралының қозғалмалы бөлігінен қорғаңыз. Зақымдалған немесе шиеленіскен кабель электр тоғының соғу қауіпін арттырады.
- ▶ **Қорғаныш көзілдірікті әрдайым киіңіз.** Қорғаныш көзілдірік жарақаттану қауіпін төмендетеді.
- ▶ **Құрылғыны реттеуден, жабдықтарды алмастырудан немесе электр құралды алып қоюдан алдын айырды розеткадан тартып шығарып қойыңыз.** Осы сақтық әрекеті электр құралының байқаусызда қосылуына жол бермейді.
- ▶ **Әр пайдаланудан алдын электр құралды, кабельді және айырды тексеріңіз.** Ақауды байқасаңыз электр құралды пайдаланбаңыз. Электр құралды өзіңіз ашаңыз, оны тек білікті маманға және түпнұсқалы бөлшектермен жөндеңіз. Зақымдалған электр құрал, кабель және айыр электр тоғының соғу қауіпін арттырады.



Жұмыс орнын жақсы желдетіңіз. Жұмыс кезінде пайда болатын газдар мен булар денсаулыққа зиянды болуы мүмкін.

- ▶ **Қорғау қолғабын киіп, ыстық соплоға тимеңіз.** Күю қауіпі бар.
- ▶ **Ыстық ауа ағынын адамдарға немесе хайуандарға бағыттамаңыз.**
- ▶ **Электр құралын шаш кептіргіш ретінде пайдаланбаңыз.** Шығатын ауа шаш кептіргіштен шығатын ауадан өте ыстық.
- ▶ **Электр құралды ылғалды ортада пайдалану қажет болса, автоматты сақтандырығыш ажыратқышын пайдаланыңыз.** Автоматты сақтандырығыш ажыратқышын пайдалану тоқ соғу қауіпін төмендетеді.
- ▶ **Электр құралды зақымдалған кабельмен пайдаланбаңыз.** Кабель жұмыс істеу кезінде зақымдалған болса желі айырын шығарыңыз. Зақымдалған кабель электр тоғының соғу қауіпін арттырады.
- ▶ **Электр құралын бөгде денелер түспеуін қамтамасыз етіңіз.**

► **Форсунканың дайындамаға дейін қашықтығы өңделетін материалға (метал, пластмасса т.б.) және керекті өңдеу түріне байланысты.** Әрдайым алдымен ауа көлемі мен температура бойынша сынақ өткізіңіз.

Өнім және қызмет сипаттамасы

Тағайындалу бойынша қолдану

Электр құрал пластмасса пішінін өзгертуге және дәнекерлеуге, бояуды жоюға және термиялық кеметін шлангті жылытуға арналған. Ол және жамау мен қалайылауға, желімденген біріктірулерді ажыратуға және су құбырларын ерітуге арналған.

Бейнеленген құрамды бөлшектер

Көрсетілген құрамдастар нөмірленген суреттері бар беттегі электр құралының сипаттамасына сай.

- 1 Қою аймағы
- 2 Қосқыш/өшіргіш пен қуат басқыштары
- 3 Форсунка
- 4 Термоқорғауыш
- 5 Әйнек қорғағышы бар сопло*
- 6 Редукциялық сопло*

*Бейнеленген немесе сипатталған жабдықтар стандартты жеткізу көлемімен қамтылмайды. Толық жабдықтарды біздің жабдықтар бағдарламамыздан табасыз.

Техникалық мәліметтер

Ыстық ауа құбыры	GHG 180	
Өнім нөмірі		3 601 J4D 0..
Кесімді қуатты пайдалану	Вт	1800
Ауа көлемі	л/мин	350/350/550
Сопло шығысындағы температура*	°C	60/350/550
Температураны өлшеу дәлдігі		± 15 %
EPTA-Procedure 01:2014 құжатына сай салмағы	кг	0,75
Сақтық сыныпы		□/II

* 20 °C қоршау температурасында, шам.

Мәліметтер [U] 230 В кесімді кернеуге арналған. Басқа кернеу және елде қабылданған заңдар бұл мәліметтерді өзгертуі мүмкін.

Шуыл және дірілдеу туралы ақпарат

A-мен белгіленген электр құралының дыбыс күші әдетте 70 дБ(A)-ден аз болады.

Тербелу жалпы мәндері a_h (үш бағыттың векторлық сомасы) және дәлсіздік K : $a_h < 2,5 \text{ м/с}^2$, $K = 1,5 \text{ м/с}^2$.

Пайдалану

Пайдалануға ендіру

► **Желі қуатына назар аударыңыз!** Тоқ көзінің қуаты электр құралдың зауыттық тақтайшасындағы мәліметтеріне сай болуы қажет.

Алғашқы іске қосуда түгін жасалуы

Зауытта металды беттер тот басудан сақтайтын жамылғымен қорғалған. Бұл қорғау жамылғысы алғашқы іске қосуда буланады.

Қосу

Қосқыш/өшіргішті 2 жоғарыға жылжытыңыз.

Термоқорғауышты өшіру: Қызып кетуде (мысалы, ауа қысымында) электр құралы жылытуды автоматты өшіреді, бірақ желдеткіш жұмысын жалғастырады. Электр құрал жұмыс температурасына дейін суығаннан соң жылыту автоматты қосылады.

Энергия қуатын үнемдеу үшін электр құралын тек пайдаланарда қосыңыз.

Өшіру

Қосқыш/өшіргішті 2 төменге 0 күйіне жылжытыңыз.

► **Электр құралын ұзақ уақыт пайдаланғаннан соң өшіруден алдын суытыңыз. Ол үшін қысқа уақыт ең төмен реттелетін температурада істетіңіз.**

Қуат басқышын таңдау

Қосқыш/өшіргішпен 2 түрлі қуат басқыштары арасында таңдауға болады:

Қуат басқышы	°C	л/мин
I	60	350
II	350	350
III	550	550

I қуат басқышын қызған дайындаманы суыту немесе бояуды кептіру үшін пайдалануға болады. Ол және электр құралын алып қою немесе салмалы соплоларды суытуға жарайды.

Пайдалану нұсқаулары

► **Барлық жұмыстардан алдын электр құралының желілік айырын розеткадан шығарыңыз.**

Ескертпе: Соплоны 3 өңделетін дайындамаға жақын апармаңыз. Пайда болатын ауа қысымы электр құралының қызып кетуіне алып келуі мүмкін.

Электр құралды алып қою

Электр құралды 1 қою аймағына қойып, суытыңыз немесе екі қолды жұмыс үшін бос ұстаңыз.

► **Шетке алынған электр құралымен абай болыңыз!** Ыстық соплодан немесе ыстық ауа ағынында күйіп кетуіңіз мүмкін.

Падалану мысалдары (А – В суретін қараңыз)

Жұмыс мысалдарының суреттерін графикалық беттерден таба аласыз.

Форсунканың дайындамаға дейін қашықтығы өңделетін материалға (метал, пластмасса т.б.) және керекті өңдеу түріне байланысты.

Әр жұмыс үшін оңтайлы температураны сынақ тәжірибемен анықтауға болады.

30 | Қазақша

Әрдайым алдымен ауа көлемі мен температура бойынша сынақ өткізіңіз. Үлкен аралықтан және төменгі қуат басқышымен бастаңыз. Аралық пен қуат басқышын талапқа сай реттеңіз.

Егер қайсы материалды өңдеуді немесе ыстық ауа желдеткішінің материалға болған әсерін білмесеңіз, онда көрінбейтін жайда әсерін тексеріңіз.

Барлық жұмыс мысалдарында “Тереза рамасынан лакты жойыңыз”-ден басқа жабдықсыз жұмыс істеуіңіз мүмкін. Ұсынылған жабдықтарды пайдалану жұмысты оңтайландырып нәтиженің сапасын қатты жоғарылатады.

► **Соплоны алмастыруда абай болыңыз! Ыстық соплоға тимеңіз. Электр құралын суытып алмастыруда қорғауыш қолғабын киіңіз.** Ыстық соплодан күйіп кету мүмкін.

Жылдам суыту үшін электр құралын ең төмен температурада қысқа уақыт істетуге болады.

Тереза рамасынан лакты жойыңыз (А суретін қараңыз)

► **5 әйнек қорғағышын (жабдық) міндетті ретте пайдаланыңыз.** Әйнектің жарылу қаупі бар.

Профильденген аймақтарда лакты сәйкес шпательмен ажыратып жұмсақ қылшақпен тазалауыңыз мүмкін.

Жұмақ дәнекерлеу (В суретін қараңыз)

Кемейту соплосын **6** (керек-жарақ) орнатыңыз.

Егер флюссіз дәнекерлесеңіз дәнекерлеу майын немесе пастасын дәнекерленетін бетке жағыңыз. Дәнекерлеу жайын материалға байланысты шам. 50–120 секунд жылытыңыз. Дәнекерді салыңыз. Дәнекер дайындама температурасында еруі керек. Керек болса дәнекерлеу жайы суығаннан соң флюсті жойыңыз.

Техникалық күтім және қызмет

Қызмет көрсету және тазалау

- **Барлық жұмыстардан алдын электр құралының желілік айырын розеткадан шығарыңыз.**
- **Дұрыс және сенімді істеу үшін электр құралмен желдеткіш тесікті таза ұстаңыз.**

Егер байланыс сымын алмастыру қажет болса, қауіпсіздіктің төмендеуіне жол бермес үшін алмастыруды тек Bosch немесе Bosch электр құралдарының авторизацияланған клиенттерге қызмет көрсету орталықтарында орындаңыз.

Тұтынушыға қызмет көрсету және пайдалану кеңестері

Қызмет көрсету шеберханасы өнімді жөндеу және күту, сондай-ақ қосалқы бөлшектер туралы сұрақтарға жауап береді. Қажетті сызбалар мен қосалқы бөлшектер туралы ақпаратты мына мекенжайдан табасыз:

www.bosch-pt.com

Кеңес беруші Bosch қызметкерлері өнімді пайдалану және олардың қосалқы бөлшектері туралы сұрақтарыңызға тиянақты жауап береді.

Сұрақтар қою және қосалқы бөлшектерге тапсырыс беру кезінде міндетті түрде өнімдің зауыттық тақтайшасындағы 10-санды өнім нөмірін жазыңыз.

Өндіруші талаптары мен нормаларының сақталуымен электр құралын жөндеу және кепілді қызмет көрсету барлық мемлекеттер аумағында тек “Роберт Бош” фирмалық немесе авторизацияланған қызмет көрсету орталықтарында орындалады. ЕСКЕРТУ! Заңсыз жолмен әкелінген өнімдерді пайдалану қауіпті, денсаулығыңызға зиян келтіруі мүмкін. Өнімдерді заңсыз жасау және тарату әкімшілік және қылмыстық тәртіп бойынша Заңмен қудаланады.

Қазақстан

Тұтынушыларға кеңес беру және шағымдарды қабылдау орталығы:

“Роберт Бош” (Robert Bosch) ЖШС

Алматы қ.,
Қазақстан Республикасы
050012

Муратбаев к., 180 үй
“Гермес” БО, 7 қабат
Тел.: +7 (727) 331 31 00
Факс: +7 (727) 233 07 87

E-Mail: ptka@bosch.com

Сервистік қызмет көрсету орталықтары мен қабылдау пунктерінің мекен-жайы туралы толық және өзекті ақпаратты Сіз: www.bosch-professional.kz ресми сайттан ала аласыз

Кәдеге жарату

Электр құралдар, жабдықтар және бумаларын айналы қорғайтын кәдеге жаратуға апару қажет.



Электр құралдарды үй қоқысына тастамаңыз!

Тек қана ЕО елдері үшін:

Электр және электрондық ескі құралдар бойынша Еуропа 2012/19/EU ережесі және оның ұлттық заңдарда орындалуы бойынша басқа пайдаланып болмайтын электр құралдар бөлек жиналып кәдеге жаратылуы қажет.

Техникалық өзгерістер енгізу құқығы сақталады.

Română

Instrucțiuni privind siguranța și protecția muncii



Citiți toate indicațiile de avertizare și instrucțiunile. Nerespectarea indicațiilor de avertizare și a instrucțiunilor poate provoca electrocutare, incendii și/sau răniri grave.

- ▶ **Această suflantă cu aer cald nu este destinată utilizării de către copii și persoane cu capacități fizice, senzoriale sau intelectuale limitate sau lipsite de experiență și cunoștințe.**

Această suflantă cu aer cald poate fi folosită de către copiii mai mari de 8 ani și de către persoane cu capacități fizice, senzoriale sau intelectuale limitate sau lipsite de experiență și cunoștințe, numai dacă acestea sunt supravegheate sau sunt instruite privitor la folosirea sigură a suflantei cu aer cald și înțeleg pericolele pe care aceasta le implică. În caz contrar există pericol de manevrare greșită și răniri.

- ▶ **Supravegheați copiii în timpul folosirii, curățării și întreținerii.** Astfel veți avea siguranța că, copiii nu se joacă cu suflanta cu aer cald.

- ▶ **Manevrați atent scula electrică.** Scula electrică emană o căldură puternică, ceea ce duce la pericol crescut de incendii și explozii.

- ▶ **Fiți extrem de precauți, atunci când lucrați în apropierea materialelor inflamabile.** Curentul de aer fierbinte respectiv duza fierbinte poate aprinde praful sau gazele.
- ▶ **Nu lucrați cu scula electrică în mediu cu pericol de explozie.**
- ▶ **Nu îndreptați în același loc un timp mai îndelungat curentul de aer fierbinte.** Se pot degaja gaze inflamabile, de exemplu la prelucrarea materialelor plastice, vopselelor, lacurilor sau a materialelor asemănătoare.

- ▶ **Țineți seama de posibilitatea ajungerii căldurii la materialele inflamabile acoperite sau camuflate și a aprinderii acestora.**
- ▶ **După utilizare, așezați în condiții de siguranță scula electrică pe suprafețele sale de sprijin și lăsați-o să se răcească complet, înainte de a o pune la o parte.** Duza fierbinte poate provoca pagube.
- ▶ **Nu lăsați nesupravegheată scula electrică după ce ați pornit-o.**
- ▶ **Păstrați sculele electrice nefolosite la loc inaccesibil copiilor.** Nu permiteți să folosească scula electrică persoanelor nefamiliarizate cu aceasta sau care nu au citit prezentele instrucțiuni. Sculele electrice sunt periculoase, atunci când sunt folosite de persoane neexperimentate.
- ▶ **Feriți scula electrică de ploaie sau umezeală.** Pătrunderea apei în scula electrică mărește riscul de electrocutare.
- ▶ **Nu utilizați cablul de alimentare pentru a transporta, a suspenda scula electrică, sau pentru a trage ștecherul afară din priză.** Feriți cablul de căldură, de contactul cu ulei și muchii ascuțite sau cu componente de mașină aflate în mișcare. Cablurile deteriorate sau încurcate măresc riscul de electrocutare.
- ▶ **Purtați întotdeauna ochelari de protecție.** Ochelarii de protecție reduc riscul rănilor.
- ▶ **Scoateți ștecherul afară din priză, înainte de a executa reglaje la scula electrică, de a schimba accesorii sau de a pune la o parte scula electrică.** Această măsură preventivă împiedică pornirea involuntară a sculei electrice.
- ▶ **Înainte de fiecare utilizare verificați scula electrică, cablul și ștecherul.** Nu folosiți scula electrică în cazul în care constatați deteriorări sau defecțiuni. Nu deschideți singuri scula electrică și nu permiteți repararea acesteia decât de către personal de specialitate corespunzător calificat și numai cu piese de schimb originale. Sculele electrice, cablurile și ștecherurile defecte sau deteriorate măresc riscul de electrocutare.



Aerisiți-vă bine locul de muncă. Gazele care se degajă în timpul lucrului sunt adesea dăunătoare sănătății.

- ▶ **Purtați mănuși de protecție și nu atingeți duza fierbinte.** Există pericol de arsuri.
- ▶ **Nu îndreptați curentul de aer fierbinte asupra persoanelor sau animalelor.**
- ▶ **Nu folosiți scula electrică drept uscător de păr.** Curentul de aer degajat este considerabil mai fierbinte decât în cazul unui uscător de păr.
- ▶ **Dacă nu poate fi evitată utilizarea sculei electrice în mediu umed, folosiți un întrerupător automat de protecție.** Utilizarea unui întrerupător automat de protecție diminuează riscul de electrocutare.
- ▶ **Nu folosiți scula electrică dacă are cablul deteriorat. Nu atingeți cablul deteriorat și trageți ștecherul de alimentare afară din priză dacă cablul se deteriorează în timpul lucrului.** Cablurile deteriorate măresc riscul de electrocutare.

32 | Română

- ▶ **Aveți grijă să nu pătrundă corpuri străine în scula electrică.**
- ▶ **Distanța dintre duză și piesa de lucru depinde de materialul de prelucrat (metal, material plastic etc.) și modul de prelucrare preconizat.** Efectuați întotdeauna mai întâi un test privind debitul de aer și temperatura.

Descrierea produsului și a performanțelor

Utilizare conform destinației

Scula electrică este destinată deformării și sudării materialului plastic, îndepărtării straturilor de lac și vopsea precum și încălzirii furtunurilor contractile. Este adecvată deasemeni pentru lipire și cositorire, desprinderea îmbinărilor lipite și dezghețarea conductelor de apă.

Elemente componente

Numerotarea elementelor componente se referă la schița sculei electrice de pe pagina grafică.

- 1 Suprafață de așezare
- 2 Întrerupător pornit/oprit și trepte de putere
- 3 Duză
- 4 Manșon de protecție contra căldurii
- 5 Duză pentru protejarea sticlei*
- 6 Duză de reducere*

*Accesoriile ilustrate sau descrise nu sunt cuprinse în setul de livrare standard. Puteți găsi accesoriile complete în programul nostru de accesorii.

Date tehnice

Suflantă cu aer cald	GHG 180	
Număr de identificare		3 601 J4D 0..
Putere nominală	W	1800
Debit aer	l/min	350/350/550
Temperatură la ieșire duză *	°C	60/350/550
Precizie de măsurare temperatură		± 15 %
Greutate conform EPTA-Procedure 01:2014	kg	0,75
Clasa de protecție		□/II

* la 20 °C temperatură ambiantă, cca.

Specificațiile sunt valabile pentru o tensiune nominală [U] de 230 V. În cazul unor tensiuni diferite și al unor modele de execuție specifice anumitor țări, aceste specificații pot varia.

Informație privind zgomotul/vibrațiile

Nivelul presiunii sonore evaluat A al sculei electrice este în mod normal inferior valorii de 70 dB(A).

Valori totale ale vibrațiilor a_h (suma vectorială a trei direcții) și incertitudine K: $a_h < 2,5 \text{ m/s}^2$, K = 1,5 m/s^2 .

Funcționare

Punere în funcțiune

- ▶ **Țineți seama de tensiunea rețelei de alimentare!** Tensiunea sursei de curent trebuie să coincidă cu datele de pe plăcuța indicatoare a tipului sculei electrice.

Emanare de fum la prima punere în funcțiune

Din fabrică, suprafețele metalice sunt protejate cu un strat de protecție anticoroziv. Acest strat de protecție se evaporă la prima punere în funcțiune.

Pornire

Împingeți în sus întrerupătorul pornit/oprit **2**.

Protecție termică prin deconectare: în caz de supraîncălzire (de ex. prin acumularea de aer cald) scula electrică întrerupe automat încălzirea, suflanta continuând totuși să funcționeze mai departe. În momentul în care scula electrică s-a răcit revenind la temperatura de lucru, încălzirea este reconectată în mod automat.

Pentru a economisi energie, țineți scula electrică pornită numai atunci când o folosiți.

Oprire

Împingeți în jos întrerupătorul pornit/oprit **2**, în poziția **0**.

- ▶ **După lucrul mai îndelungat la temperatură înaltă, înainte de deconectare, lăsați scula electrică să se răcească. În acest scop, lăsați-o să funcționeze pentru scurt timp cu valoarea cea mai scăzută de reglaj a temperaturii.**

Selectarea treptei de putere

Cu întrerupătorul pornit/oprit **2** puteți opta pentru diferite trepte de putere:

Treaptă de putere	°C	l/min
I	60	350
II	350	350
III	550	550

Treapta de putere I este adecvată pentru răcirea unei piese de lucru încălzite sau pentru uscarea vopselei. Ea este de asemenea adecvată pentru răcirea sculei electrice înainte de a o pune jos sau înainte de a schimba duzele.

Instrucțiuni de lucru

- ▶ **Înainte oricărui intervenții asupra sculei electrice scoateți cablul de alimentare afară din priză.**

Indicație: Nu apropiați prea mult duza **3** de piesa de prelucrat. Acumularea de aer fierbinte poate duce la încălzirea excesivă a sculei electrice.

Așezarea sculei electrice

Puneți jos scula electrică pe suprafețele de așezare **1**, pentru a o lăsa să se răcească sau pentru a avea ambele mâini libere pentru lucru.

- ▶ **Fiți extrem de precauți atunci când lucrați cu scula electrică pusă în poziție așezată!** Vă puteți arde cu duza sau aerul fierbinte.

Exemple de lucru (vezi figurile A – B)

La paginile grafice găsiți ilustrațiile cu exemple de utilizare. Distanța dintre duză și piesa de lucru depinde de materialul de prelucrat (metal, material plastic etc.) și modul de prelucrare preconizat.

Temperatura optimă pentru fiecare utilizare se determină prin probe practice.

Efectuați întotdeauna mai întâi un test privind debitul de aer și temperatura. Începeți cu o distanță mai mare și o treaptă de putere inferioară. Adaptați distanța și treapta de putere în funcție de necesitate.

Dacă nu sunteți siguri ce material prelucrați sau care este efectul suflantei cu aer cald asupra materialului, testați efectul într-un loc ascuns privirii.

În toate exemplele de lucru, cu excepția „Îndepărtarea lacului de pe cadrele de ferestre” puteți lucra fără accesorii. Utilizarea accesoriilor propuse vă ușurează totuși munca și îmbunătățește în mod substanțial calitatea prelucrării.

► **Atenție la schimbarea duzelor! Nu atingeți duza fierbinte. Lăsați scula electrică să se răcească și folosiți mănuși de protecție la schimbarea duzei.** Vă puteți arde cu duza fierbinte.

Pentru o răcire mai rapidă puteți lăsa de asemeni scula electrică să funcționeze scurt timp cu reglajul temperaturii la cea mai scăzută valoare posibilă.

Îndepărtarea lacului de pe cadrele de ferestre (vezi figura A)

► **Folosiți neapărat duza pentru protejarea sticlei 5 (accesoriu).** Există pericolul spargerii geamului.

De pe suprafețele profilate puteți îndepărta lacul cu un șpaclu potrivit și apoi curăța resturile cu o perie de sârmă.

Lipire cu aliaj moale (vezi figura B)

Montați duza de reducere 6 (accesoriu).

Dacă folosiți aliaj de lipit fără fondant, aplicați niște unsoare pentru lipire sau pastă pentru lipire în locul lipiturii. Încălziți locul lipiturii, în funcție de material, timp de aprox. 50 până la 120 secunde. Adăugați aliaj de lipit. Aliajul de lipit trebuie să se topească datorită temperaturii sculei. După răcirea locului lipiturii, îndepărtați fondantul, dacă cazul.

Întreținere și service

Întreținere și curățare

- **Înainte oricăror intervenții asupra sculei electrice scoateți cablul de alimentare afară din priză.**
- **Pentru a lucra bine și sigur păstrați curate scula electrică și fantele de aerisire.**

Dacă este necesară înlocuirea cablului de racordare, pentru a evita punerea în pericol a siguranței exploatareii, această operație se va executa de către Bosch sau de către un centru autorizat de asistență tehnică post-vânzări pentru scule electrice Bosch.

Asistență clienți și consultanță privind utilizarea

Serviciul de asistență clienți vă răspunde la întrebări privind repararea și întreținerea produsului dumneavoastră cât și piesele de schimb. Găsiți desenele de ansamblu și informații privind piesele de schimb și la:

www.bosch-pt.com

Echipa de consultanță Bosch vă răspunde cu plăcere la întrebări privind produsele noastre și accesorii ale acestora.

În caz de reclamații și comenzi de piese de schimb vă rugăm să indicați neapărat numărul de identificare compus din 10 cifre, conform plăcuței indicatoare a tipului produsului.

România

Robert Bosch SRL

PT/MKV1-EA

Service scule electrice

Strada Horia Măcelariu Nr. 30 – 34, sector 1

013937 București

Tel.: +40 21 405 7541

Fax: +40 21 233 1313

E-Mail: BoschServiceCenter@ro.bosch.com

www.bosch-pt.ro

Moldova

RIALTO-STUDIO S.R.L.

Piata Cantemir 1, etajul 3, Centrul comercial TOPAZ

2069 Chisinau

Tel.: + 373 22 840050/840054

Fax: + 373 22 840049

Email: info@rialto.md

Eliminare

Sculele electrice, accesorii și ambalajele trebuie direcționate către o stație de revalorificare ecologică.



Nu aruncați sculele electrice în gunoiul menajer!

Numai pentru țările UE:

Conform Directivei Europene 2012/19/UE privind deșeurile de echipamente electrice și electronice și transpunerea acesteia în legislația națională, sculele electrice scoase din uz trebuie colectate separat și direcționate către o stație de reciclare ecologică.

Sub rezerva modificărilor.

Български

Указания за безопасна работа



Прочетете внимателно всички указания.

Неспазването на приведените по-долу указания може да доведе до токов удар, пожар и/или тежки травми.

► **Този пистолет за горещ въздух не е предназначен за ползване от деца и лица с ограничени физиче-**

ски, сензорни или душевни качества или с недостатъчни опит или познания.

Този пистолет за горещ въздух може да бъде ползван от деца на 8-годишна възраст или по-големи и от лица с ограничени физически, сензорни или душевни качества или с недостатъчни опит или познания, ако са под непосредствен контрол на отговорно за безопасността им лице или са били обучени как сигурно да работят с пистолета за горещ въздух и са запознати с произтичащите от това опасности. В противен случай съществува опасност от неправилно ползване и трюдови злополуки.

- ▶ **Следете деца при ползване, почистване и поддържане.** Така се предотвратява опасността деца да играят с пистолета за горещ въздух.
- ▶ **Отнасяйте се внимателно с електроинструмента.** Електроинструментът създава голямо количество топлина, която води до повишена опасност от пожар и експлозии.
- ▶ **Бъдете особено предпазливи, когато работите в близост до горящи материали.** Горещият въздушен поток, респ. горещата дюза могат да възпламенят прах или газове.
- ▶ **Не работете с електроинструмента във взривоопасна среда.**
- ▶ **Не насочвайте горещата въздушна струя продължително време към едно и също място.** Възможно е да се отделят лесно възпламеняващи се газове, напр. при обработването на пластмаси, бои, лакове или подобни материали.
- ▶ **Съобразявайте се, че топлината може да бъде отведена към скрити леснозапалими материали и да ги възпламени.**
- ▶ **След употреба поставяйте електроинструмента в мястото за поставяне и го оставете да се охлади напълно преди да го опаковате.** Горещата дюза може да причини щети.

- ▶ **Не оставайте електроинструмента включен без надзор.**
- ▶ **Когато не използвате електроинструментите, ги съхранявайте на места, недостъпни за деца.** Не допускайте с електроинструмента да работят лица, които не са запознати с него или не са прочели тези указания за безопасна работа. Когато са в неопитни ръце, електроинструментите са опасни.
- ▶ **Предпазвайте електроинструмента от дъжд и овлажняване.** Проникването на вода в електроинструмента повишава опасността от токов удар.
- ▶ **Не използвайте захранващия кабел не по предназначение, напр. да пренасяте електроинструмента, да го окачвате за него или да издърпвате щепсела от контакта.** Предпазвайте захранващия кабел от омасляване и го дръжте на безопасно разстояние от горещи предмети, остри ръбове или движещите се звена на машини. Повредени или усукани захранващи кабели увеличават риска от токов удар.
- ▶ **Винаги работете с предпазни очила.** Носенето на предпазни очила намалява риска от травми.
- ▶ **Преди да настройвате електроинструмента, да замените допълнителни принадлежности и когато оставяте електроинструмента, изключвайте щепсела от захранващата мрежа.** Тази предпазна мярка предотвратява неволното включване на електроинструмента.
- ▶ **Винаги преди употреба проверявайте електроинструмента, захранващия кабел и щепсела.** Не използвайте електроинструмента, ако установите повреди. Не се опитвайте сами да отворите електроинструмента и допускате ремонтът му да се извършва само от квалифицирани техници и само си използването на оригинални резервни части. Повредени електроинструменти, захранващи кабели и щепсели повишават опасността от токов удар.



Осигурявайте добро проветрение на работното си място. Отделящите се по време на работа газове и пари често са вредни за здравето.

- ▶ **Работете с предпазни ръкавици и не допирайте горещата дюза.** Съществува опасност от изгаряне.
- ▶ **Внимавайте да не насочвате горещата въздушна струя към хора или животни.**
- ▶ **Не използвайте електроинструмента като сешоар.** Температурата на излизащата въздушна струя е значително по-висока от тази на сешоар.
- ▶ **Ако не може да бъде избегнато използването на електроинструмента във влажна среда, го включвайте през предпазен прекъсвач за дефектнотокова защита.** Използването на предпазен прекъсвач за дефектнотокова защита намалява опасността от токов удар.
- ▶ **Не използвайте електроинструмента, когато захранващият кабел е повреден.** Ако по време на работа кабелът бъде повреден, не го допирайте; незабавно изключете щепсела от контакта. Повредени захранващи кабели увеличават риска от токов удар.

- ▶ **Внимавайте в електроинструмента да не попаднат чужди тела.**
- ▶ **Разстоянието на дюзата до обработвания детайл зависи от обработвания материал (метал, пластмаса и т.н.) и обработката, която възнамерявате да правите.** Винаги първо направете проба за настройване на дебита и температурата.

Описание на продукта и възможностите му

Предназначение на електроинструмента

Електроинструментът е предназначен за деформиране и заваряване на пластмаси, отстраняване на лакови покрития и за нагряване на термосвиваем шлаху. Той също е подходящ за спояване и калайдисване, отделяне на залепени съединения и за разтопяване на водопроводи.

Изобразени елементи

Номерирането на елементите на електроинструмента се отнася до изображенията на страниците с фигурите.

- 1 Повърхност за поставяне
- 2 Пусков превключвател и степени на мощност
- 3 Дюза
- 4 Топлинен предпазител
- 5 Дюза с предпазител за стъкло*
- 6 Редуцираща дюза*

*Изобразените на фигурите и описаните допълнителни приспособления не са включени в стандартната окомплектовка на уреда. Изчерпателен списък на допълнителните приспособления можете да намерите съответно в каталога ни за допълнителни приспособления.

Технически данни

Пистолет за горещ въздух		GHG 180
Каталожен номер		3 601 J4D 0..
Номинална консумирана мощност	W	1800
Дебит	l/min	350/350/550
Температура на изхода на дюзата*	°C	60/350/550
Точност на измерване на температурата		± 15 %
Маса съгласно EPTA-Procedure 01:2014	kg	0,75
Клас на защита		□/II

* при 20 °C температура на околната среда, ок.

Данните се отнасят до номинално напрежение [U] 230 V. При различно напрежение, както и при специалните изпълнения за някои страни данните могат да се различават.

Информация за излъчван шум и вибрации

Равнището A на звуковото налягане на генерирания от електроинструмента шум обикновено е по-малко от 70 dB(A).

Общи стойности на вибрации a_h (векторна сума от трите посоки) и несигурност K: $a_h < 2,5 \text{ m/s}^2$, $K = 1,5 \text{ m/s}^2$.

Работа с електроинструмента

Пускане в експлоатация

- ▶ **Съобразявайте се с напрежението в захранващата мрежа!** Напрежението на захранващата мрежа трябва да съответства на данните, изписани на табелката на електроинструмента.

Образуване на дим при първото въвеждане в експлоатация

Фабрично металните повърхности са защитени с покритие срещу корозия. Този защитен слой се изпарява при първото въвеждане в експлоатация.

Включване

Преместете пусковия превключвател **2** нагоре.

Изключване на температурната защита: при прегряване (напр. в резултат на възпрепятстване на свободното изтичане на въздух) електроинструментът изключва нагряването автоматично, като вентилаторът продължава да работи. След като електроинструментът достигне нормалната си работна температура нагряването автоматично се включва отново.

За да пестите енергия, дръжте електроинструмента включен само когато го ползвате.

Изключване

Преместете пусковия превключвател **2** надолу в положение **0**.

- ▶ **Оставете електроинструмента след по-дълга работа с висока температура да се охлади, преди да го изключите. За тази цел го оставете за известно време да поработи с ниско настроена температура.**

Избиране на степен на мощност

С пусковия превключвател **2** можете да изберете между различните степени на мощност:

Степен на мощност	°C	l/min
I	60	350
II	350	350
III	550	550

Степента на мощност **I** е подходяща за охлаждане на нагрят детайл или за сушене на боя. Тя също така е подходяща за охлаждане на електроинструмента преди оставяне или смяна на дюзите.

Указания за работа

- ▶ **Преди извършване на каквито и да е дейности по електроинструмента изключвайте щепсела от захранващата мрежа.**

Упътване: Не дръжте дюзата **3** твърде близо до обработвания детайл. Възпрепятстването на свободното изтичане на въздуха може да предизвика прегряването на електроинструмента.

36 | Български

Поставяне на електроинструмента

Поставете електроинструмента, като използвате предвидените за целта повърхности **1**, за да го оставите да се охлади или да можете да работите с двете си ръце.

- ▶ **Когато работите с електроинструмента, докато той е поставен да стои самостоятелно, бъдете особено предпазливи!** Можете лесно да се изгорите от горещата дюза или от въздушния поток.

Примери (вижте фигури А – В)

Фигури, илюстриращи примерните приложения, можете да намерите на графичните страници.

Разстоянието на дюзата до обработвания детайл зависи от обработвания материал (метал, пластмаса и т.н.) и обработката, която възнамерявате да правите.

Оптималната температура за съответното приложение може да се установи чрез практическите опити.

Винаги първо направете проба за настройване на дебита и температурата. Започнете с по-голямо разстояние и пониска степен на мощност. Адаптирайте разстоянието и степента на мощност според нуждите.

Ако не сте сигурни, какъв материал обработвате или какво ще е действието на вентилатора за горещ въздух върху материала, пробвайте действието на покрито място.

При всички приведени примерни приложения, освен „Премахване на лак от дограма на прозорци“, можете да работите без допълнителни приспособления. Все пак, използването на посочените допълнителни приспособления улеснява работата и повишава качеството.

- ▶ **При смяна на дюзите бъдете особено внимателни! Изкачвайте електроинструментът да се охлади и при смяната работете с предпазни ръкавици.** Можете да се изгорите от горещата дюза.

За по-бързо охлаждане можете да оставите също така електроинструмента да работи известно време на най-ниската температура, която може да бъде настроена.

Премахване на лак от дограма на прозорци (вижте фиг. А)

- ▶ **Непременно използвайте предпазната дюза за стъкло 5 (не е включена в окомплектовката).** Съществува опасност от счупване на стъклото.

По профилни повърхности можете да отстраните лаковото покритие с шпакла с подходяща форма или с мека телена четка.

Меко спояване (вижте фигура В)

Поставете редуциращата дюза **6** (принадлежност).

Ако използвате припой без флюсообразуващи вещества, добавете течност или паста за почистване на спояваното място. В зависимост от материала нагрявайте мястото на спояване прибл. 50 до 120 секунди. Добавете припой. Припоят трябва да се разтапя от температурата на инструмента. При необходимост след изстиване на мястото на спояване отстранете флюса.

Поддържане и сервиз**Поддържане и почистване**

- ▶ **Преди извършване на каквито и да е дейности по електроинструмента изключвайте щепсела от захранващата мрежа.**
- ▶ **За да работите качествено и безопасно, поддържайте електроинструмента и вентилационните отвори чисти.**

Когато е необходима замяна на захранващия кабел, тя трябва да се извърши в оторизиран сервиз за електроинструменти на Бош, за да се запази нивото на безопасност на електроинструмента.

Сервиз и технически съвети

Отговори на въпросите си относно ремонта и поддръжката на Вашия продукт можете да получите от нашия сервизен отдел. Монтажни чертежи и информация за резервни части можете да намерите също на адрес:

www.bosch-pt.com

Екипът на Бош за технически съвети и приложения ще отговори с удоволствие на въпросите Ви относно нашите продукти и допълнителните приспособления за тях.

Моля, при въпроси и при поръчване на резервни части винаги посочвайте 10-цифрения каталожен номер, изписан на табелката на уреда.

България

Robert Bosch SRL
Service scule electrice
Strada Horia Măcelariu Nr. 30 – 34, sector 1
013937 București, România
Тел.: +359(0)700 13 667 (Български)
Факс: +40 212 331 313
Email: BoschServiceCenterBG@ro.bosch.com
www.bosch-pt.com/bg/bg/

Бракуване

С оглед опазване на околната среда електроинструментът, допълнителните приспособления и опаковката трябва да бъдат подложени на подходяща преработка за повторното използване на съдържащите се в тях суровини.



Не изхвърляйте електроинструменти при битовите отпадъци!

Само за страни от ЕС:

Съгласно Европейска директива 2012/19/ЕС относно излязла от употреба електрическа и електронна апаратура и утвърждаването ѝ като национален закон електрическите и електронни устройства, които не могат да се използват повече, трябва да се събират отделно и да бъдат подлагани на подходяща преработка за оползотворяване на съдържащите се в тях суровини.

Правата за изменения запазени.

Македонски

Безбедносни напомени



Прочитајте ги сите напомени и упатства за безбедност. Грешките настанати како резултат од непридржување до безбедноските напомени и упатства може да предизвикаат електричен удар, пожар и/или тешки повреди.

► **Оваа дувалка за топол воздух не смее да се користи од страна на деца и лица со ограничени физички, сензорни или ментални способности или недоволно искуство и знаење.**

Оваа дувалка за топол воздух може да ја користат деца над 8 години како и лица со намалени физички, сензорни и ментални способности или недоволно искуство и знаење, доколку се под надзор од лица одговорни за нивната безбедност или се подучени за безбедно ракување со одвртувачот со додаток за сечење и ги разбираат опасностите кои може да произлезат поради тоа. Инаку постои опасност од погрешна употреба и повреди.

► **За време на користењето, чистењето и одржувањето надгледувајте ги децата.** Така ќе се осигурате дека децата нема да си играат со дувалката за топол воздух.

► **Постапувајте грижливо со електричниот апарат.** Електричниот апарат создава јака топлина, која може да доведе до зголемена опасност од пожар или експлозија.

► **Бидете особено внимателно, доколку работите во близина на запаливи материјали.** Врелата воздушна струја одн. врелата млазница може да ја запалат правта или гасовите.

- **Не работете со електричниот апарат во простори каде постои опасност од експлозија.**
- **Не ја насочувајте врелата воздушна струја подолго време на едно исто место.** Може да се создадат лесно запаливи гасови на напр. при обработка на вештачки материјали, бои, лакови или слични материјали.
- **Внимавајте на тоа дека топлината може да се спроведе до покриени запаливи материјали и да ги запали.**
- **По употребата безбедно оставете го електричниот алат на полиците и оставете го целосно да се излади пред да го спакувате.** Жешката млазница може да предизвика штети.
- **Доколку е вклучен електричниот апарат, не го оставајте без надзор.**
- **Чувајте ги подалеку од дофатот на деца електричните апарати кои не ги користите.** Електричниот апарат не смее да го користат лица кои не се запознаени со него или не ги имаат прочитано овие упатства. Електричните апарати се опасни, доколку ги користат неискусни лица.
- **Електричниот апарат држете го подалеку од дожд и влага.** Навлегувањето на вода во електричниот апарат го зголемува ризикот од електричен удар.
- **Не го користите кабелот за друга намена, за да го носите електричниот апарат, за да го закачите или да го влечете приклучокот од сидната дозна.** Држете го кабелот понастрана од топлина, масло, остри рабови или подвижните компоненти на уредот. Оштетениот или свиткан кабел го зголемува ризикот за електричен удар.
- **Секогаш носете заштитни очила.** Заштитните очила го намалуваат ризикот од повреди.
- **Извлекете го приклучокот од приклучницата, пред да почнете да го подесувате уредот, да менувате делови од опремата или доколку долго време не сте го користеле електричниот апарат.** Овие мерки за предупредување го спречуваат невнимателниот старт на електричниот уред.
- **Пред секое користење, проверете го електричниот апарат, кабелот и приклучокот.** Не го користете електричниот апарат, доколку приметите оштетувања. Не го отворајте сами електричниот апарат и оставете го на поправка кај квалификуван стручен персонал кој ќе користи само оригинални резервни делови. Оштетените електрични апарати, кабел и приклучок го зголемуваат ризикот за електричен удар.



Добро проветрете го Вашето работно место. Гасовите и пареата коишто настануваат при работењето често пати се опасни по здравјето.

- **Носете заштитни ракавици и не ја допирајте врелата млазница.** Постои опасност од изгореници.
- **Не ја насочувајте врелата воздушна струја на лица или животни.**

38 | Македонски

- ▶ **Не го користете електричниот апарат како фен за сушење коса.** Воздушната струја што излегува од него е значително поврела одошто кај феновите за сушење коса.
- ▶ **Доколку користењето на електричниот апарат во влажна околина не може да се избегне, користете заштитен уред со диференцијална струја.** Употребата на заштитниот уред со диференцијална струја го намалува ризикот од електричен удар.
- ▶ **Електричниот апарат не го користете доколку кабелот е оштетен. Не го допирајте оштетениот кабел и не го влечете струјниот приклучок, доколку кабелот се оштети за време на работењето.** Оштетениот кабел го зголемува ризикот за електричен удар.
- ▶ **Внимавајте на тоа да не навлезат туѓи тела во електричниот алат.**
- ▶ **Растојанието на млазниците до делот што се обработува зависи од материјалот што се обработува (метал, пластика итн.) и наменетиот вид на обработка.** Секогаш прво направете тест на количината на воздух и температурата.

Опис на производот и моќноста

Употреба со соодветна намена

Електричниот апарат е наменет за преобликување и заварување на пластика, отстранување на слоеви боја и за загревање на термособирачки црева. Тој исто така е погоден и за летување и калаисување, олабавување на залепени слоеви и за одмрзнување на водоводи.

Илустрација на компоненти

Нумерирањето на сликите со компоненти се однесува на приказот на електричните апарати на графичката страница.

- 1 Површина за одложување
- 2 Прекинувач за вклучување/исклучување и степени на јачина
- 3 Млазница
- 4 Топлотна заштита
- 5 Млазница за заштита на стаклото*
- 6 Редуцирна млазница*

*Опишаната опрема прикажана на сликите не е дел од стандардниот обем на испорака. Комплетната опрема може да ја најдете во нашата Програма за опрема.

Технички податоци

Дувалка за топол воздух		GHG 180
Број на дел/артикл		3 601 J4D 0..
Номинална јачина	W	1800
Количина на воздух	l/min	350/350/550
Температура на излезот на млазницата *	°C	60/350/550

* на 20 °C околна температура, околу

Податоците важат за номинален напон [U] од 230 волти. Овие податоци може да отстапуваат при различни напони, во зависност од изведбата во односната земја.

Дувалка за топол воздух

GHG 180

Точност на мерењето на температурата		± 15 %
Тежина согласно ЕРТА-Procedure 01:2014	кг	0,75
Класа на заштита		□/II

* на 20 °C околна температура, околу

Податоците важат за номинален напон [U] од 230 волти. Овие податоци може да отстапуваат при различни напони, во зависност од изведбата во односната земја.

Информации за бучава/вибрации

Нивото на звучниот притисок на уредот, оценето со A, типично е помало од 70 dB(A).

Вкупни вредности на вибрациите a_{h} (векторски збир од три правци) и несигурност K: $a_{\text{h}} < 2,5 \text{ m/s}^2$, K = 1,5 m/s^2 .

Употреба

Ставање во употреба

- ▶ **Внимавајте на електричниот напон!** Напонот на изворот на струја мора да одговара на оној кој е наведен на спецификационата плочка на електричниот уред.

При првото стартување се формира чад

Металните површини се фабрички заштитени од корозија со слој. При првото стартување овој слој испарува.

Вклучување

Притиснете го прекинувачот за вклучување/исклучување 2 нагоре.

Исклучување со термичка заштита: При прегревање (на пр. при насобирање на воздух) електричниот апарат автоматски го исклучува греењето, а вентилаторот и понатаму работи. Откако ќе се излади електричниот апарат на работна температура, греењето автоматски повторно ќе се вклучи.

За да се заштеди енергија, вклучувајте го електричниот алат само доколку го користите.

Исклучување

Притиснете го прекинувачот за вклучување/исклучување 2 надолу во позиција 0.

- ▶ **По подолго работење, оставете го електричниот алат со висока температура да се излади пред исклучување. За тоа оставете го кратко време да работи со најниската подеслива температура.**

Бирање на степен на јачина

Со прекинувачот за вклучување/исклучување 2 може да изберете различни степени на јачина:

Степен на јачина	°C	l/min
I	60	350
II	350	350
III	550	550

Степенот на јачина I е погоден за ладење на загреан дел што се обработува или за сушење на боја. Тој исто така е

погоден за ладење на електричниот алат пред неговото одложување или замена на приклучните млазници.

Совети при работењето

- ▶ **Пред било каква интервенција на електричниот апарат, извлекете го струјниот приклучок од ѕидната дозна.**

Напомена: Не ја доближувајте млазницата **3** премногу блиску до делот што се обработува. Застојот на воздух може да доведе до прегревање на електричниот апарат.

Одложување на електричниот апарат

Одложете го електричниот апарат на површината за одложување **1**, за да се олади или за да Ви се слободни двете раце за работа.

- ▶ **Особено внимавајте на работата додека е одложен електричниот апарат!** Може да се изгорите на врелата млазница или од врелата воздушна струја.

Примери за работа (види слики А – В)

Слики со примери за работењето може да најдете на графичките страници.

Растојанието на млазниците до делот што се обработува зависи од материјалот што се обработува (метал, пластика итн.) и наменетиот вид на обработка.

Оптималната температура за односната примена може да се одреди со практичен обид.

Секогаш прво направете тест на количината на воздух и температурата. Секогаш започнувајте со поголемо растојание и понизок степен на јачина. По потреба прилагодете го растојанието и степенот на јачина.

Доколку не сте сигурни каков материјал обработувате или какво е влијанието на фенот за топол воздух врз материјалот, тогаш тестирајте го влијанието на покриено место.

Во сите примери за работа, освен „Отстранување на лак од рамки на прозорци“, може да работите без опрема. Сепак користењето на предложените делови опрема ја поедноставува работата и го зголемува квалитетот на резултатот.

- ▶ **Внимавајте при замената на млазницата! Не ја допирајте врелата млазница. Оставете го електричниот апарат да се олади и при замената носете заштитни ракавици.** Може да се изгорите од врелата млазница.

За побрзо да го изладите електричниот апарат, може да го оставите кратко да поработи на најниската температура.

Отстранување на лак од рамки на прозорци (види слика А)

- ▶ **Неопходно е да користите млазница за заштита на стаклото 5 (опрема).** Постои опасност од кршење на стаклото.

На профилираните површини може да го подигнете лакот со соодветна шпатула и да го исчеткате со мека жичана четка.

Меко лемење (види слика В)

Поставете редуцираната млазница **6** (опрема).

Доколку користите лем без течно средство, додадете мост или паста за лемење на местото на лемење. Во зависност од материјалот, загрејте го местото на лемење околу 50 до

120 секунди. Додадете го лемот. Лемот мора да се стопи со делување на температурата на делот што се обработува. Доколку е потребно, откако ќе се излади местото на лемење, отстранете го течното средство.

Одржување и сервис

Одржување и чистење

- ▶ **Пред било каква интервенција на електричниот апарат, извлекете го струјниот приклучок од ѕидната дозна.**
- ▶ **Одржувајте ја чистотата на електричниот апарат и отворите за проветрување, за да може добро и безбедно да работите.**

Доколку е потребно користење на приклучен кабел, тогаш набавете го од Bosch или специјализирана продавница за Bosch-електрични апарати, за да го избегнете загрозувањето на безбедноста.

Сервисна служба и совети при користење

Сервисната служба ќе одговори на Вашите прашања во врска со поправката и одржувањето на Вашиот производ како и резервните делови. Експлозивен цртеж и информации за резервни делови ќе најдете на:

www.bosch-pt.com

Тимот за советување при користење на Bosch ќе ви помогне доколку имате прашања за нашите производи и опрема.


За сите прашања и нарачки на резервни делови, Ве молиме наведете го 10-цифрениот број од спецификационата плочка на производот.

Македонија

Д.Д.Електрис
Сава Ковачевик 47Њ, број 3
1000 Скопје
Е-пошта: dimce.dimcev@servis-bosch.mk
Интернет: www.servis-bosch.mk
Тел./факс: 02/ 246 76 10
Моб.: 070 595 888

Отстранување

Електричните апарати, опремата и амбалажите треба да се отстранат на еколошки прифатлив начин.

 Не ги фрлајте електричните апарати во домашната канта за губре!

Само за земји во рамки на ЕУ

Според Европската регулатива 2012/19/EU за електрични и електронски уреди и нивна национална употреба, електричните апарати што се вон употреба мора одделно да се собираат и да се рециклираат на еколошки прифатлив начин.

Се задржува правото на промена.

Srpski

Uputstva o sigurnosti



Čitajte sva upozorenja i uputstva. Propusti kod pridržavanja upozorenja i uputstava mogu imati za posledicu električni udar, požar i/ili teške povrede.

- ▶ **Ovaj ventilator za vrelu vazduh nije predviđen za to da ga koriste deca i lica sa ograničenim psihičkim, senzornim ili duševnim sposobnostima ili nedostatkom iskustva i znanja. Ovaj ventilator za vrelu vazduh mogu da koriste deca od 8 godina i lica sa ograničenim psihičkim, senzornim ili duševnim sposobnostima ili lica sa nedostatkom iskustva i znanja, ukoliko ih nadzire lice koje je odgovorno za njihovu sigurnost ili ako ih ono uputi u siguran rad sa ventilatorom za vrelu vazduh i ako razumeju s time povezane opasnosti.** U suprotnom postoji opasnost od pogrešnog rukovanja i povreda.
- ▶ **Prilikom korišćenja, čišćenja i održavanja nadzirite decu.** Na taj način se uveravate da se deca ne igraju sa ventilatorom za vrelu vazduh.
- ▶ **Ophodite se brižljivo sa električnim alatom.** Električni alat proizvodi jaku toplotu, koja može uticati na povećanu opasnost od požara i eksplozija.
- ▶ **Budite posebno oprezni, ako radite u blizini zapaljivih materijala.** Vrela struja vazduha odnosno vrela mlaznica može zapaliti prašinu ili gasove.
- ▶ **Ne radite sa električnim alatom u okolini ugroženoj eksplozijom.**
- ▶ **Ne upravljajte vrelu struju vazduha duže vreme na jedno te isto mesto.** Lako zapaljivi gasovi mogu nastati na primer pri obradi plastike, boja, lakova ili sličnih materijala.

- ▶ **Obratite pažnju na to, da se toplota može odvoditi do pokrivenih zapaljivih materijala i zapaliti ih.**
- ▶ **Posle upotrebe, pažljivo odložite električni aparat u skladišnu površinu i ostavite da se potpuno ohladi, pre nego što ga spakujete.** Vrela mlaznica može načiniti ozlede.
- ▶ **Ne ostavljajte uključeni električni alat bez nadzora.**
- ▶ **Čuvajte nekorišćene električne alate van domašaja dece. Ne dopuštajte osobama da koriste električni alat koje nisu upoznate sa njim ili nisu pročitale ova uputstva.** Električni alati su opasni, ako ih koriste neiskusne osobe.
- ▶ **Držite električni alat podalje od kiše ili vlage.** Prodiranje vode u električni alat povećava rizik od električnog udara.
- ▶ **Ne uzimajte kabl da bi nosili električni alat, vešali ga ili vukli utikač iz utičnice. Držite kabl dalje od vreline, ulja, oštih ivica ili pokretnih delova uređaja.** Oštećeni ili uvrnuti kablovi povećavaju rizik od električnog udara.
- ▶ **Nosite uvek zaštitne naočare.** Zaštitne naočare smanjuju rizik od povreda.
- ▶ **Ne izvlačite utikač iz utičnice pre nego preduzmete podešavanje uređaja, promenu delova pribora ili ostavite električni alat.** Ova mera opreza sprečava nenamerni start električnog alata.
- ▶ **Kontrolišite pre svakog korišćenja električni alat, kabl i utikač. Ne koristite električni alat, ako utvrdite oštećenja. Ne otvarajte sami električni alat i neka Vam ga popravlja samo stručno osoblje i samo sa originalnim rezervnim delovima.** Oštećeni električni alati, kablovi i utikači povećavaju rizik od električnog udara.



Dobro provetrajavajte Vaše radno mesto.

Gasovi i pare koji nastaju pri radu su često štetni po zdravlje.

- ▶ **Nosite zaštitne rukavice i ne dodirujte vrelu mlaznicu.** Postoji opasnost od požara.
- ▶ **Ne usmeravajte vrelu struju vazduha na osoblje ili životinje.**
- ▶ **Ne upotrebljavajte električni alat kao fen za kosu.** Izlazeća struja vazduha je bitno toplija od fena za kosu.
- ▶ **Ako se rad električnog alata ne može izbeći u vlažnoj okolini, upotrebljavajte jedan zaštitni prekidač struje u kvaru.** Upotreba zaštitnog prekidača struje u kvaru smanjuje rizik od električnog udara.
- ▶ **Ne koristite električni alat sa oštećenim kablom. Ne dodirujte oštećeni kabl i izvucite mrežni utikač ako je kabl za vreme rada oštećen.** Oštećeni kabl povećava rizik od električnog udara.
- ▶ **Vodite računa da strana tela ne dospeju u električni alat.**
- ▶ **Rastojanje mlaznice do komada za obradu se obračunava prema materijalu koji se obrađuje (metal, plastika itd) i planiranog načina obrade.** Uvek prvo napravite test po pitanju količine vazduha i temperature.

Opis proizvoda i rada

Upotreba prema svrsi

Električni alat je zamišljen za oblikovanje i varenje plastike, uklanjanje premaza boje i za zagrevanje termoskupljajućih creva. Pogodan je i za letovanje i kalajisanje, oslobađanje slepljenih spojeva i za otapanje vodova sa vodom.

Komponente sa slike

Označavanje brojevima komponenti sa slika odnosi se na prikaz električnog alata na grafičkoj strani.

- 1 Površina za odlaganje
- 2 Prekidač za uključivanje/isključivanje i stepen snage
- 3 Mlaznica
- 4 Toplotna zaštita
- 5 Mlaznica za zaštitu stakla*
- 6 Redukujuća mlaznica*

*Prikazani ili opisani pribor ne spada u standardno pakovanje. Kompletni pribor možete da nađete u našem programu pribora.

Tehnički podaci

Duvaljka za vrelu vazduh		GHG 180
Broj predmeta		3 601 J4D 0..
Nominalna primljena snaga	W	1800
Količina vazduha	l/min	350/350/550
Temperatura na izlazu mlaznice*	°C	60/350/550
Temperatura i tačnost merenja		± 15 %
Težina prema EPTA-Procedure 01:2014	kg	0,75
Klasa zaštite		□/II

* kod 20 °C odokativna temperatura okruženja.

Podaci važe za nominalne napone [U] od 230 V. Kod napona koji odstupaju i izvođenja specifičnih za zemlje mogu ovi podaci varirati.

Informacije o šumovima/vibracijama

Sa A-vrednovani nivo pritiska zvuka električnog alata je tipično manji od 70 dB(A).

Ukupne vrednosti vibracije a_h (vektorski zbir tri pravca) i nepouzdanost K: $a_h < 2,5 \text{ m/s}^2$, $K = 1,5 \text{ m/s}^2$.

Rad

Puštanje u rad

- ▶ **Obratite pažnju na napon mreže!** Napon strujnog izvora mora biti usaglašen sa podacima na tipskoj tablici električnog alata.

Razvoj dima prilikom prvog puštanja u rad

Metalne površine su zaštićene premazom protiv korozije. Razvoj dima prilikom prvog puštanja u rad.

Uključivanje

Gurnite prekidač za uključivanje/isključivanje **2** ka gore.

Isključivanje termo zaštite: Pri pregrevanju (na primer usled začepljenja vazduha) isključuje električni alat grejanje

automatski, međjutim duvaljka radi i dalje. Ako se je električni alat ohladio na radnu temperaturu, grejanje se ponovo automatski uključuje.

Da bi štedeli energiju, uključujte električni alat samo kada ga koristite.

Isključivanje

Gurnite prekidač za uključivanje/isključivanje **2** ka dole u poziciju **0**.

- ▶ **Pustite da se električni uređaj, nakon dužeg rada na visokoj temperaturi, rashladi pre gašenja. Neka uređaj zbog toga na kratko radi na najnižoj mogućoj temperaturi.**

Odaberite stepen snage

Uz pomoć prekidača za uključivanje/isključivanje **2** možete birati između različitih stepena snage:

Stepen snage	°C	l/min
I	60	350
II	350	350
III	550	550

Stepen snage I je pogodan za rashlađivanje pregrejanog obratka ili za sušenje farbe. Takođe je pogodan za hlađenje električnog uređaja pre odlaganja ili menjanja nasadnog dela mlaznice.

Uputstva za rad

- ▶ **Izvcite pre svih radova na električnom alatu mrežni utikač iz utičnice.**

Uputstvo: Ne držite mlaznicu **3** suviše blizu radnog komada koji se obrađuje. Zastoj vazduha može uticati na pregrevanje električnog alata.

Ostavljanje električnog alata

Ostavite električni alat na površinu za odlaganje **1**, da bi se ohladio ili da bi imali obe ruke slobodne za rad.

- ▶ **Radite sa isključenim električnim alatom posebno oprezno!** Možete se opeći na vreloj mlaznici ili na vreloj struji vazduha.

Radni primeri (pogledajte slike A – B)

Slike primera u radu naći ćete na stranama sa grafikom.

Rastojanje mlaznice do komada za obradu se obračunava prema materijalu koji se obrađuje (metal, plastika itd) i planiranog načina obrade.

Optimalna temperatura za trenutnu upotrebu, daje se preko praktičnih oglada proračunati.

Uvek prvo napravite test po pitanju količine vazduha i temperature. Počnite sa većim razmakom a nižim nivoom jačine. Prilagodavajte rastojanje i nivo jačine po potrebi.

Ukoliko niste sigurni, koji materijal obrađujete ni to kakva dejstva vruć ventilator ima na materijal, tada testirajte dejstvo na nekom sigurnom, nepristupačnom mestu.

Možete kod svih primera u radu raditi i bez pribora. Upotreba predloženih delova pribora pojednostavljuje međjutim rad i u bitnom povećava kvalitet rezultata „Uklanjanje laka sa prozorskog okna“.

42 | Slovensko

- **Oprez kod promene mlaznice! Ne dodirujte vrelu mlaznicu. Neka se električni alat ohladi i nosite zaštitne rukavice pri promeni.** Možete se opeći o vrelu mlaznicu.

Radi bržeg hlađenja možete električni alat pustiti da radi na kratko sa najnižom temperaturom koja se može podesiti.

Uklanjanje laka sa prozorskog okna (pogledajte sliku A)

- **Upotrebljavajte neizostavno zaštitnu mlaznicu za staklo 5 (pribor).** Postoji opasnost od loma stakla.

Na profilisanim površinama možete podići lak sa odgovarajućom špahlom i skinuti sa nekom mekom žičanom četkom.

Meko letovanje (pogledajte sliku B)

Namestite mlaznice za redukciju 6 (pribor).

Ako upotrebljavate lem bez tečnog sredstva, dodajte na mesto za letovanje masti ili pastu za letovanje. Zagrevajte mesto za letovanje zavisno od materijala oko 50 do 120 sekundi. Dodajte lem. Lem mora da se temperaturom alata otopi. Uklonite u datom slučaju posle hlađenja mesta za letovanje tečno sredstvo.

Održavanje i servis

Održavanje i čišćenje

- **Izvučite pre svih radova na električnom alatu mrežni utikač iz utičnice.**
- **Držite električni alat i proreze za ventilaciju čiste, da bi dobro i sigurno radili.**

Ako je potrebna zamena za priključni vod, onda to mora izvesti Bosch ili stručan servis za Bosch-električne alata da bi se izbegle opasnosti po sigurnost.

Servisna služba i savetovanje o upotrebi

Servisna služba odgovoriće na vaša pitanja o popravcima i održavanju vašeg proizvoda i o rezervnim delovima. Uvećane crteže i informacije o rezervnim delovima možete naći na našoj adresi:

www.bosch-pt.com

Bosch tim za savetovanje o upotrebi će vam rado pomoći ako imate pitanja o našim proizvodima i priboru.

Molimo da kod svih pitanja i naručivanja rezervnih delova neizostavno navedete broj predmeta sa 10 brojčanih mesta prema tipskoj tablici proizvoda.

Srpski

Bosch Elektroservis
Dimitrija Tucovića 59
11000 Beograd
Tel.: +381 11 644 8546
Tel.: +381 11 744 3122
Tel.: +381 11 641 6291
Fax: +381 11 641 6293
E-Mail: office@servis-bosch.rs
www.bosch-pt.rs

Keller d.o.o.
Ljubomira Nikolica 29
18000 Nis
Tel./Fax: +381 18 274 030
Tel./Fax: +381 18 531 798
E-Mail: office@keller-nis.com
www.bosch-pt.rs

Bosnia

Elektro-Servis Vl. Mehmed Nalić
Dzemala Bijedića bb
71000 Sarajevo
Tel./Fax: +387 33454089
E-Mail: bosch@bih.net.ba

Uklanjanje djubreta

Električni pribori, pribor i pakovanja treba da se odvoze regeneraciji koja odgovara zaštiti čovekove sredine.



Ne bacajte električni alat u kućno djubre!

Samo za EU-zemlje:

Prema evropskoj smernici 2012/19/EU o električnim i elektronskim starim uređajima i njihovim pretvaranjem u nacionalno dobro ne moraju više neupotrebljivi električni alati da se odvojeno sakupljaju i odvoze nekoj reciklaži koja odgovara zaštiti čovekove sredine.

Zadržavamo pravo na promene.

Slovensko

Varnostna navodila



Preberite vsa opozorila in napotila. Napake zaradi neupoštevanja spodaj navedenih opozoril in napotil lahko povzročijo električni udar, požar in/ali težke telesne poškodbe.

- **Otroci, osebe z omejenimi fizičnimi, senzoričnimi ali duševnimi sposobnostmi ter osebe s pomanjkljivimi izkušnjami in pomanjkljivim znanjem tega fena za vroč zrak ne smejo uporabljati.**
- Otroci, stari 8 let ali več, osebe z omejenimi fizičnimi, senzoričnimi ali duševnimi sposobnostmi ter osebe pomanjkljivimi izkušnjami in pomanjkljivim znanjem naj fen za vroč zrak uporabljajo le pod nadzo-**

rom odgovorne osebe, ki je tudi odgovorna za njihovo varnost, ali pa če so seznanjeni z varno uporabo fena za vroč zrak ter če se zavedajo s tem povezanih nevarnosti. V nasprotnem primeru obstaja nevarnost napačne uporabe in poškodb.

▶ **Med uporabo, čiščenjem in vzdrževanjem otroke strogo nadzorujte.**

Poskrbite, da se otroci ne bodo igrali s fenom za vroč zrak.

▶ **Z električnim orodjem ravnajte skrbno in previdno.** Električno orodje se močno segreje, kar povečuje nevarnost požara in eksplozije.

▶ **Še posebno previdni bodite, kadar delate v bližini gorljivih materialov.** Vroč zračni tok oziroma vroča šoba lahko vnameta prah ali plin.

▶ **Z električnim orodjem ne delajte v okolju, kjer obstaja nevarnost eksplozije.**

▶ **Vročega zračnega toka ne usmerjajte dalj časa na isto mesto.** Lahko vnetljivi plini lahko na primer nastanejo pri obdelovanju plastike, barv, lakov ali podobnih materialov.

▶ **Upoštevajte dejstvo, da se toplota dovaja do skritih gorljivih materialov in jih lahko vname.**

▶ **Električno orodje po uporabi varno odložite na odlagalno površino in dovolite, da se popolnoma ohladi, preden ga pospravite.** Vroč šoba lahko povzroči škodo.

▶ **Ne puščajte vklopljenega električnega orodja brez nadzora.**

▶ **Električna orodja, ki jih ne uporabljate, ne puščajte v dosegu otrok. Ne dovolite, da bi električno orodje uporabljale osebe, ki orodja ne poznajo in ki niso prebrale teh navodil.** Električna orodja so nevarna, če jih uporablja jo neizkušene osebe.

▶ **Električno orodje zavarujte pred dežjem ali vlago.** Vdor vode v električno orodje poveča tveganje električnega udara.

▶ **Ne uporabljajte kabla za nošenje ali obešanje električnega orodja ali zato, da bi izvlekli vtiaka iz električne vtičnice. Zavarujte kabel pred vročino, oljem, ostrimi robovi in premikajočimi se deli naprave.** Poškodovani ali zapleteni kabli povečujejo tveganje električnega udara.

▶ **Vedno nosite zaščitna očala.** Zaščitna očala zmanjšajo tveganje poškodb.

▶ **Pred nastavitvijo naprave, zamenjavo pribora ali odlaganjem električnega orodja potegnite vtiaka iz električne vtičnice.** Ta previdnostni ukrep preprečuje nenameren zagon električnega orodja.

▶ **Pred vsako uporabo je treba električno orodje, kabel in vtiaka pregledati. Če ugotovite poškodbe, električnega orodja ne uporabljajte. Nikoli sami ne odpirajte električnega orodja, popravila pa naj opravi izključno kvalificirano strokovno osebo in to le z originalnimi rezervnimi deli.** Poškodovana električna orodja, kabli in vtiaki povečujejo tveganje električnega udara.



Delovno mesto naj bo dobro prezračevano. Plini in para, ki nastajajo pri delu, so pogosto škodljivi za zdravje.

▶ **Nosite zaščitne rokavice in se ne dotikajte vroče šobe.** Nevarnost opeklin!

▶ **Vročega zračnega toka ne usmerjajte na ljudi ali živali.**

▶ **Električnega orodja ne uporabljajte kot sušilca za lase.** Izstopajoči zrak je bistveno bolj vroč kot pri sušilcu za lase.

▶ **Če je uporaba električnega orodja v vlažnem okolju neizogibna, uporabljajte stikalo za zaščito pred jalovim tokom.** Uporaba stikala za zaščito pred jalovim tokom zmanjša tveganje električnega udara.

▶ **Ne uporabljajte električnega orodja s poškodovanim kablom. Ne dotikajte se poškodovanega električnega kabla. Če se kabel poškoduje med delom, izvlecite omrežni vtiaka iz vtičnice.** Poškodovani kabli povečujejo tveganje električnega udara.

▶ **Pazite, da v električno orodje ne vstopijo tujki.**

▶ **Razdalja med šobo in obdelovancem je odvisna od obdelovanega materiala (kovina, plastika itd.) in načina obdelave.** Pred začetkom dela izvedite preizkus, da se prepričate o primerni količini in temperaturi zraka.

Opis in zmogljivost izdelka

Uporaba v skladu z namenom

Električno orodje je namenjeno za oblikovanje in varjenje plastike, odstranjevanje barvnih premazov in za segrevanje nacrčnih cevi. Primerno je tudi za spajkanje in pocinkanje, ločevanje zlepljenih spojev in za odmrzovanje vodovodnih cevi.

Komponente na sliki

Oštevilčenje komponent, ki so prikazane na sliki, se nanaša na prikaz električnega orodja na strani z grafiko.

- 1 Odlagalna ploskev
- 2 Stikalo za vklop/izklop in nastavev stopnje moči
- 3 Šoba
- 4 Toplotna zaščita
- 5 Šoba z zaščito stekla*
- 6 Reducirna šoba*

*Prikazan ali opisan pribor ni del standardnega obsega dobave. Celoten pribor je del našega programa pribora.

44 | Slovensko

Tehnični podatki

Ventilator za vroč zrak		GHG 180
Številka artikla		3 601 J4D 0..
Nazivna odjemna moč	W	1800
Količina zraka	l/min	350/350/550
Temperatura na izhodu šobe *	°C	60/350/550
Natančnost merjenja temperature		± 15 %
Teža po EPTA-Procedure 01:2014	kg	0,75
Zaščitni razred		□/II

* pri temperaturi okolice pribl. 20 °C

Navedbe veljajo za nazivne napetosti [U] 230 V. Pri drugih napetostih in državno specifičnih izvedbah lahko te navedbe variirajo.

Podatki o hrupu/vibracijah

Z A-ocenjeni nivo hrupa električnega orodja je tipično manjši kot 70 dB(A).

Skupne vrednosti tresljev a_h (vektorska vsota treh smeri) in negotovost K: $a_h < 2,5 \text{ m/s}^2$, $K = 1,5 \text{ m/s}^2$.**Delovanje****Zagon**

► **Upošteвайте napetost omrežja!** Napetost vira električne energije se mora ujemati s podatki na tipski tablici električnega orodja.

Nastanek dima med prvo uporabo

Kovinske površine so s premazom tovarniško zaščitene pred korozijo. Med prvo uporabo ta zaščitna plast izpari.

Vklop

Stikalo za vklop/izklop 2 potisnite navzgor.

Termo zaščitni odklopnik: Pri pregrevanju (npr. pri zastoju zraka) električno orodje ogrevanje avtomatsko izklopi, vendar ventilator teče naprej. Če se je električno orodje ohladilo na obratovalno temperaturo, se ogrevanje ponovno avtomatsko vklopi.

Da bi privarčevali z energijo, vklopite električno orodje le takrat, ko ga boste uporabljali.

Izklop

Stikalo za vklop/izklop 2 potisnite navzdol v položaj 0.

► **Električno orodje se mora po daljši uporabi pri visoki temperaturi ohladiti. Nekaj časa naj deluje pri najnižji nastavljivi temperaturi.**

Izbira temperature

S stikalom za vklop/izklop 2 lahko izbirate različno delovno temperaturo:

Stopnja temperature	°C	l/min
I	60	350
II	350	350
III	550	550

Temperatura I je primerna za ohlajanje ogretega obdelovanca ali za sušenje barve. Prav tako je primerna za ohlajanje električnega orodja pred izklopom ali menjavo šobe.

Navodila za delo

► **Pred začetkom kakršnih koli del na električnem orodju izvlecite omrežni vtičnik iz vtičnice.**

Opozorilo: Pazite, da šobe 3 ne boste preveč približali obdelovancu. Nastajajoči zastoj zraka lahko povzroči pregrevanje električnega orodja.

Odlaganje električnega orodja

Odložite električno orodje na odlagalnih ploskvah 1, da se ohladi ali pa, da boste lahko tako imeli obe roki prosti za delo.

► **Z odloženim električnim orodjem ravnajte navdse previdno!** Vroča šoba ali vroč zračni tok lahko povzročita opekline.

Delovni primeri (glejte slike A – B)

Slike delovnih primerov se nahajajo na grafičnih straneh.

Razdalja med šobo in obdelovancem je odvisna od obdelovanega materiala (kovina, plastika itd.) in načina obdelave.

Optimalno temperaturo za posamezne načine uporabe lahko določite s preprostim preizkusom.

Pred začetkom dela izvedite preizkus, da se prepričate o primerni količini in temperaturi zraka. Začnite z večjo razdaljo in nižjo stopnjo moči. Razdaljo in stopnjo moči nato po potrebi prilagodite.

Če niste prepričani, kateri material obdelujete ali kako fen za vroč zrak vpliva na material, učinek preverite na pokritem mestu.

V vseh delovnih primerih razen „Odstranjevanje laka z okenskih okvirjev“ lahko delate brez pribora. Vendar pa uporaba predlaganega orodja delo poenostavi in bistveno izboljša kakovost delovnih rezultatov.

► **Previdno pri zamenjavi šobe! Ne dotikajte se vroče šobe! Počakajte, da se električno orodje ohladi in pri zamenjavi nosite zaščitne rokavice.** Z vročo šobo se lahko opečete.

Če želite, da se električno orodje hitreje ohladi, ga lahko za kratek čas pustite, da obratuje v stopnji z najnižjo nastavljivo temperaturo.

Odstranjevanje laka z okenskih okvirjev (glejte sliko A)

► **Brezpogojno uporabite šobo z zaščito stekla 5 (pribor).** Nevarnost loma stekla!

Na profiliranih ploskvah lahko lak odluščite s primerno lopatico in ga nato odstranite z mehko ščetko.

Mehko lotanje (glejte sliko B)

Namestite reducirno šobo 6 (pribor).

V kolikor uporabljate lot brez talila, na mesto lotanja namestite mazivo ali pasto za lotanje. Glede na material segrejte mesto lotanja pribl. 50 do 120 sekund. Dodajte lot. Lot se mora staliti s temperaturo obdelovanca. Po potrebi morate po ohladitvi zlotanega mesta odstraniti talilo.

Vzdrževanje in servisiranje

Vzdrževanje in čišćenje

- **Pred začetkom kakršnih koli del na električnem orodju izvlecite omrežni vtičak iz vtičnice.**
- **Električno orodje in prežračevalne reže naj bodo vedno čisti, kar bo zagotovilo dobro in varno delo.**

Da bi se izognili ogrožanju varnosti v primeru, da morate nadomestiti priključni kabel, mora to storiti servis podjetja Bosch ali pooblaščen servis za električna orodja Bosch.

Servis in svetovanje o uporabi

Servis Vam bo dal odgovore na Vaša vprašanja glede popravila in vzdrževanja izdelka ter nadomestnih delov. Risbe razstavljenega stanja in informacije o nadomestnih delih se nahajajo tudi na spletu pod:

www.bosch-pt.com

Skupina svetovalcev o uporabi podjetja Bosch Vam bo z veseljem v pomoč pri vprašanjih o naših izdelkih in njihovega pribora.

Ob vseh vprašanjih in naročilih rezervnih delov nujno sporočite 10-mestno številko na tipski ploščici izdelka.

Slovensko

Robert Bosch d.o.o.
Verovškova 55a
1000 Ljubljana
Tel.: +00 803931
Fax: +00 803931
Mail : servis.pt@si.bosch.com
www.bosch.si

Odlaganje

Električno orodje, pribor in embalažo je treba dostaviti v okolju prijazno ponovno predelavo.



Električni orodij ne vrzite med gospodinjstve odpadke!

Samo za države EU:

V skladu z Direktivo 2012/19/EU Evropskega Parlamenta in Sveta o odpadni električni in elektronski opremi (OEEO) in njeni uresničitvi v nacionalnem pravu se morajo električna orodja, ki niso več v uporabi, ločeno zbirati ter okolju prijazno reciklirati.

Pridrujemo si pravico do sprememb.

Hrvatski

Upute za sigurnost



Treba pročitati sve napomene o sigurnosti i upute. Ako se ne bi poštivale napomene o sigurnosti i upute to bi moglo uzrokovati strujni udar, požar i/ili teške ozljede.

► **Ovaj ventilator na vrući zrak ne smiju koristiti djeca i osobe ograničenih fizičkih, osjetilnih ili mentalnih sposobnosti ili nedostatnog iskustva i znanja.**

Ovaj ventilator na vrući zrak smiju koristiti djeca starija od 8 godina i osobe s ograničenim fizičkim, osjetilnim ili mentalnim sposobnostima ili osobe s nedostatnim iskustvom i znanjem ako ih nadzire osoba odgovorna za njihovu sigurnost i ako ih uputi u sigurno rukovanje s ventilatorom na vrući zrak. U suprotnom postoji opasnost od pogrešnog rukovanja i ozljeda.

► **Djeca moraju biti pod nadzorom prilikom korištenja, čišćenja i održavanja.** Na taj način ćete osigurati da se djeca ne igraju s ventilatorom na vrući zrak.

► **Sa električnim alatom postupajte pažljivo.** Električni alat se jako zagrijava, što može dovesti do požara i eksplozije.

► **Budite posebno oprezni kada raditi blizu zapaljivih materijala.** Vruća struja zraka, odnosno zagrijana sapnica, mogu zapaliti prašinu ili plinove.

► **Sa električnim alatom ne radite u radnoj okolini ugroženoj eksplozijom.**

► **Vruću struju zraka ne usmjeravajte dulje vrijeme na isto mjesto.** Mogu nastati lako zapaljivi plinovi, npr. kod obrade plastike, boja, lakova ili sličnih materijala.

► **Imajte na umu da se toplina može odvesti do skrivenih zapaljivih materijala i iste može zapaliti.**

► **Nakon uporabe električni alat sigurno odložite na površine za odlaganje i ostavite ga da se potpuno ohladi prije nego što ga zapakirate.** Vruća sapnica može prouzročiti oštećenja.

► **Uključeni električni alat ne ostavljajte bez nadzora.**

► **Električni alat koji ne koristite spremite izvan doseg djece.** Uporabu električnog alata ne dopustite osobama koje nisu s njim upoznate ili koje nisu pročitale upute za uporabu. Električni alati su opasni ako s njima rade neiskusne osobe.

46 | Hrvatski

- ▶ **Električni alat držite dalje od kiše ili vlage.** Prodiranje vode u električni alat povećava opasnost od strujnog udara.
- ▶ **Priključni kabel ne zloupotrebijavajte za nošenje i vješanje električnog alata ili za izvlačenje utikača iz utičnice.** Priključni kabel držite dalje od izvora topline, ulja, oštih rubova ili pomičnih dijelova uređaja. Oštećen ili usukan priključni kabel povećava opasnost od električnog udara.
- ▶ **Nosite uvijek zaštitne naočale.** Zaštitne naočale smanjuju opasnost od ozljeda.
- ▶ **Izvcite utikač iz utičnice prije podešavanja na električnom alatu, zamjene pribora ili odlaganja električnog alata.** Ovom mjerom opreza spriječit će se nehotično pokretanje električnog alata.
- ▶ **Prije svake uporabe provjerite električni alat, kabel i utikač.** Ne koristite električni alat ukoliko su na njemu ustanovljena oštećenja. Ne otvarajte sami električni alat, a popravak prepustite samo kvalificiranom stručnom osoblju ovlaštenog servisa i samo sa originalnim rezervnim dijelovima. Oštećeni električni alati, kabel i utikač povećavaju opasnost od strujnog udara.



Dobro provjetrite vaše radno mjesto. Plinovi i pare koje nastaju kod rada često su štetni za zdravlje.

- ▶ **Nosite zaštitne rukavice i ne dodirujte zagrijanu sapnicu.** Postoji opasnost od opekline.
- ▶ **Zagrijanu struju zraka ne usmjeravajte na ljude ili životinje.**
- ▶ **Električni alat ne koristite kao sušilo za kosu.** Struja zraka koja izlazi ima višu temperaturu nego što se dopušta za sušenje kose.
- ▶ **Ako se ne može izbjeći rad električnog alata u vlažnoj okolini, treba spojiti zaštitnu sklopku struje kvara.** Primjena zaštitne sklopke struje kvara smanjuje opasnost od strujnog udara.
- ▶ **Električni alat ne koristite sa oštećenim kabelom. Oštećeni kabel ne dodirujte i izvucite mrežni utikač ako bi se kabel tijekom rada oštetio.** Oštećeni kabel povećava opasnost od električnog udara.
- ▶ **Pazite da strana tijela ne dospiju u električni alat.**
- ▶ **Razmak sapnice do izratka ravna se prema materijalu koji se obrađuje (metal, plastika itd.) i namjeravanom načinu obrade.** Uvijek najprije napravite test u pogledu količine zraka i temperature.

Opis proizvoda i radova

Uporaba za određenu namjenu

Električni alat je predviđen za oblikovanje i zavarivanje plastike, skidanje stare boje i za zagrijavanje crijeva koja se skupljaju. Također je prikladan za lemljenje i za kosirenje, otpuštanje zalijepljenih spojeva i za odmrzavanje vodovodnih cijevi.

Prikazani dijelovi uređaja

Numeriranje prikazanih dijelova odnosi se na prikaz električnog alata na stranici sa slikama.

- 1 Površina za odlaganje
- 2 Prekidač za uključivanje/isključivanje i stupnjevi snage
- 3 Sapnica
- 4 Toplinska zaštita
- 5 Sapnica za zaštitu stakla*
- 6 Redukcijska sapnica*

*Prikazan ili opisan pribor ne pripada standardnom opsegu isporuke. Potpuni pribor možete naći u našem programu pribora.

Tehnički podaci

Puhalo za vrući zrak		GHG 180
Kataloški br.		3 601 J4D 0..
Nazivna primljena snaga	W	1800
Količina zraka	l/min	350/350/550
Temperatura na izlazu sapnice *	°C	60/350/550
Točnost mjerenja temperature		± 15 %
Težina odgovara EPTA-Procedure 01:2014	kg	0,75
Klasa zaštite		□/II

* Pri temperaturi okoline od 20 °C, cca.

Podaci vrijede za nazivni napon [U] od 230 V. U slučaju odstupanja napona i u izvedbama specifičnim za dotičnu zemlju, ovi podaci mogu varirati.

Informacije o buci i vibracijama

Razina zvučnog tlaka električnog alata vrednovana sa A obično je manja od 70 dB(A).

Ukupne vrijednosti vibracija a_h (vektorski zbroj tri pravca) i nesigurnost K: $a_h < 2,5 \text{ m/s}^2$, $K = 1,5 \text{ m/s}^2$.

Rad

Puštanje u rad

- ▶ **Pridržavajte se mrežnog napona!** Napon izvora struje mora se podudarati s podacima na tipskoj pločici električnog alata.

Razvijanje dima pri prvom puštanju u rad

Tvornički su metalne površine zaštićene antikorozivnim premazom. Taj zaštitni sloj isparava pri prvom puštanju u rad.

Uključivanje

Prekidač za uključivanje/isključivanje **2** pritisnite prema gore.

Isključivanje preko termozaštite: Kod pregrijavanja (npr. zbog uspora zraka), električni alat će automatski isključiti grijanje, međutim ventilator će raditi dalje. Kada se električni alat ohladi na radnu temperaturu, grijanje će se automatski ponovno uključiti.

Za štednju električne energije, električni alat uključite samo ako ćete ga koristiti.

Isključivanje

Prekidač za uključivanje/isključivanje **2** pritisnite prema dolje u položaj **0**.

- ▶ **Nakon duljeg rada na visokoj temperaturi prije isključivanja ostavite električni alat da se ohladi. Ostavite ga kratko vrijeme da radi na najnižoj podesivoj temperaturi.**

Odabir stupnja snage

Pomoću prekidača za uključivanje/isključivanje **2** možete birati između različitih stupnjeva snage:

Stupanj snage	°C	l/min
I	60	350
II	350	350
III	550	550

Stupanj snage **I** prikladan je za hlađenje zagrijanog izratka ili za sušenje boje. Također je prikladan za hlađenje električnog alata prije odlaganja ili zamjene sapnica.

Upute za rad

- ▶ **Prije svih radova na električnom alatu izvucite mrežni utikač iz utičnice.**

Napomena: Sapnicu **3** ne držati suviše blizu obrađivanom izratku. Nastao uspor struje zraka može dovesti do pregrijanja električnog alata.

Odlaganje električnog alata

Električni alat odložite na površinu za odlaganje **1**, za ohlađivanje ili da bi obje ruke imali slobodne za rad.

- ▶ **Sa odloženim električnim alatom radite posebno oprezno!** Možete se opeći na zagrijanoj sapnici ili na vrućoj struji zraka.

Radni primjeri (vidjeti slike A – B)

Slike radnih primjera možete naći na stranicama sa slikama. Razmak sapnice do izratka ravna se prema materijalu koji se obrađuje (metal, plastika itd.) i namjeravanom načinu obrade. Optimalna temperatura za odgovarajuću primjenu može se odrediti praktičnim pokušajem.

Uvijek najprije napravite test u pogledu količine zraka i temperature. Započnite s većim razmakom i niskim stupnjem snage. Zatim po potrebi prilagodite razmak i stupanj snage.

Ako niste sigurni koji materijal obrađujete ili kako će ventilator na vrući zrak djelovati na materijal, onda ispitajte djelovanje na skrivenom mjestu.

Kod svih radnih primjera možete raditi bez pribora, osim kod »Uklanjanje laka s okvira prozora«. Primjena predloženih dijelova pribora međutim pojednostavljuje rad i znatno povisuje kvalitetu rezultata.

- ▶ **Oprez kod zamjene sapnice! Ne dodirujte zagrijanu sapnicu. Električni alat ostavite da se ohladi i kod zamjene sapnice nosite zaštitne rukavice.** Na zagrijanoj sapnici se možete opeći.

Za brže ohlađivanje električni alat možete i kratko vrijeme ostaviti da radi sa najnižom podesivom temperaturom.

Uklanjanje laka s okvira prozora (vidjeti sliku A)

- ▶ **Neizostavno koristite sapnicu za zaštitu stakla 5 (pribor).** Postoji opasnost od pucanja stakla.

Na profiliranim površinama lak možete skinuti odgovarajućom lopaticom i očetkati mekom žičanom četkom.

Meko lemljenje (vidjeti sliku B)

Stavite redukcijsku sapnicu **6** (pribor).

Ako koristite lem bez taliva, mjesto lemljenja namažite mašću za lemljenje ili pastom za lemljenje. Ovisno od materijala, mjesto lemljenja zagrijte u trajanju cca. 50 do 120 sekundi. Nakon toga dodajte lem. Lem se mora rastaliti pod djelovanjem temperature alata. Nakon ohlađivanja mjesta lemljenja uklonite talivo.

Održavanje i servisiranje**Održavanje i čišćenje**

- ▶ **Prije svih radova na električnom alatu izvucite mrežni utikač iz utičnice.**
- ▶ **Električni alat i otvore za hlađenje održavajte čistim kako bi se moglo dobro i sigurno raditi.**

Ako je potrebna zamjena priključnog kabela, tada je treba provesti u Bosch servisu ili u ovlaštenom servisu za Bosch električne alate, kako bi se izbjeglo ugrožavanje sigurnosti.

Servisiranje i savjetovanje o primjeni

Ovlašteni servis će odgovoriti na vaša pitanja o popravcima i održavanju vašeg proizvoda te o rezervnim dijelovima. Povećane crteže i informacije o rezervnim dijelovima možete naći na adresi:

www.bosch-pt.com

Bosch tim za savjetovanje o primjeni rado će vam pomoći odgovorom na pitanja o našim proizvodima i priboru.

Za slučaj povratnih upita ili naručivanja rezervnih dijelova, molimo vas neizostavno navedite 10-znamenkasti kataloški broj sa tipske pločice proizvoda.

Hrvatski

Robert Bosch d.o.o PT/SHR-BSC
Kneza Branimira 22
10040 Zagreb
Tel.: +385 12 958 051
Fax: +385 12 958 050
E-Mail: RBKN-bsc@hr.bosch.com
www.bosch.hr

Bosnia

Elektro-Servis VI. Mehmed Nalić
Dzemala Bijedića bb
71000 Sarajevo
Tel./Fax: +387 33454089
E-Mail: bosch@bih.net.ba

48 | Eesti

Zbrinjavanje

Električni alat, pribor i ambalažu treba dovesti na ekološki prihvatljivu ponovnu primjenu.



Električne alate ne bacajte u kućni otpad!

Samo za zemlje EU:

Prema Europskim smjernicama 2012/19/EU za električne i elektroničke stare uređaje, neuporabivi električni alati moraju se odvojeno sakupljati i dovoditi na ekološki prihvatljivo recikliranje.

Zadržavamo pravo na promjene.

Eesti**Ohutusnõuded**

Kõik ohutusnõuded ja juhised tuleb läbi lugeda. Ohutusnõuete ja juhiste eiramise tagajärjeks võib olla elektrilöökk, tulekahju ja/või rasked vigastused.

- ▶ **See kuumaõhupuhur ei ole ette nähtud kasutamiseks lastele ja isikutele, kelle füüsilised või vaimsed võimed on piiratud või kellel puuduvad seadme kasutamiseks vajalikud teadmised ja kogemused. Üle 8 aasta vanused lapsed ja isikud, kelle füüsilised või vaimsed võimed on piiratud või kellel puuduvad seadme kasutamiseks vajalikud teadmised ja kogemused, tohivad kuumaõhupuhurit kasutada vaid siis, kui nende üle teostatakse järelevalvet või kui neile on antud täpsed juhised kuumaõhupuhuri ohutuks käsitlemiseks ja kui nad mõistavad seadmega kaasnevaid ohte.** Vastasel korral tekib valest käsitsemisest põhjustatud kehavigastuste ja varalise kahju oht.
- ▶ **Ärge jätke lapsi seadme kasutamise, puhastamise ja hooldamise ajal järelevalveta.** Sellega tagate, et lap-

sed ei hakka kuumaõhupuhuriga mängima.

- ▶ **Elektrilise tööriista käsitlemisel olge hoolikas.** Seade tekitab tugevat kuumust, mis põhjustab suure tulekahju- ja plahvatusohtu.

- ▶ **Olge eriti ettevaatlik töötamisel süttivate materjalide läheduses.** Kuum õhuvool ja kuum otsak võivad tolmu või gaasid süüdata.
- ▶ **Ärge töötage seadmega plahvatusohtlikus keskkonnas.**
- ▶ **Ärge suunake kuuma õhuvoolu pikemaks ajaks ühte ja samasse kohta.** Plastmaterjalide, värvide, lakkide ja teiste taoliste materjalide töötlemisel võivad tekkida kergestsüttivad gaasid.
- ▶ **Pidage silmas, et kuumus võib varjatult paiknevatele süttivatele materjalidele ligi pääseda ja need süüdata.**
- ▶ **Pärast kasutamist asetage elektriline tööriist tugipinnale ja enne kokkupakkimist laske sellel täielikult jahutada.** Kuum otsak võib tekitada kahjustusi.
- ▶ **Sisselülitatud seadet ärge jätke järelevalveta.**
- ▶ **Kasutusvälisel ajal hoidke elektrilisi tööriistu lastele kättesaamatus kohas. Ärge lubage seadet kasutada isikutele, kes seda ei tunne ega ole lugenud käesolevat kasutusjuhendit.** Asjatundmatute isikute käes on elektrilised tööriistad ohtlikud.
- ▶ **Ärge jätke seadet vihma ega niiskuse kätte.** Vee sissetungimine elektrilisse tööriista suurendab elektrilöögi ohtu.
- ▶ **Ärge kasutage toitejuhet seadme kandmiseks ja ülesriputamiseks.** Pistiku eemaldamisel pistikupesast ärge tõmmake toitejuhtmest. Hoidke toitejuhet kuumuse, õli, teravate servade ja seadme liikuvate osadega kokkupuute eest. Vigastatud või keerduläinud toitejuhe suurendab elektrilöögi ohtu.
- ▶ **Kandke alati kaitseprille.** Kaitseprillid vähendavad vigastuste ohtu.
- ▶ **Enne seadme seadistamist, tarvikute vahetamist ja seadme ärapanekut tõmmake pistik pistikupesast välja.** See ettevaatusabinõu hoiab ära seadme soovimatu käivitumise.
- ▶ **Iga kord enne kasutamist kontrollige seade, toitejuhe ja pistik üle.** Vigastuste tuvastamisel ärge rakendage seadet tööle. Ärge avage seadet ise ja laske seda parandada vaid vastava ala spetsialistidel, kes kasutavad originaalvaruosi. Vigastatud seade, toitejuhe ja pistik suurendavad elektrilöögi ohtu.



Õhutage oma töökohta korralikult. Töötamisel tekkivad gaasid ja aurud on tihti tervistkahjustavad.

- ▶ **Kandke kaitsekindaid ja ärge puudutage kuuma otsakut.** Esineb põletusoht.
- ▶ **Ärge suunake kuuma õhuvoolu inimeste ega loomade poole.**

- ▶ **Ärge kasutage seadete juuste kuivatamiseks.** Seadme väljuv õhuvool on tunduvalt kuumem kui tavalise fööni puhul.
- ▶ **Kui elektrilise tööriista kasutamine niiskes keskkonnas ei ole välditav, kasutage rikkevoolukaitselüliti.** Rikkevoolukaitselüliti kasutamine vähendab elektrilöögi ohtu.
- ▶ **Ärge kasutage elektrilist tööriista, mille toitejuhe on vigastatud. Ärge puudutage vigastatud toitejuhet; kui toitejuhe saab töötamise ajal vigastada, tõmmake pistik kohe pistikupesast välja.** Vigastatud toitejuhe suurendab elektrilöögi ohtu.
- ▶ **Veenduge, et elektrilise tööriista sisemusse ei satu võõrkehi.**
- ▶ **Otsaku kaugus toorikust sõltub töödeldavast materjalist (metall, plast jmt) ning kavandatud töötlemisviisist.** Tehke kõigepealt õhukoguse ja temperatuuri test.

Seadme ja selle funktsioonide kirjeldus

Nõuetekohane kasutamine

Seade on ette nähtud plastrmaterjalide vormimiseks ja kokkukeevitamiseks, värvikihtide eemaldamiseks ja termokahanevate sukkade kuumutamiseks. See sobib ka jootmiseks ja tinutamiseks, liimühenduste lahtisulatamiseks ja veetorude sulatamiseks.

Seadme osad

Seadme osade numeratsiooni aluseks on jooniste leheküljel toodud numbrid.

- 1 Toetuspind
- 2 Lülit (sisse/välja) ja temperatuuristmed
- 3 Otsak
- 4 Kuumuskaitse
- 5 Klaasikaitseotsak*
- 6 Kahandusotsak*

***Tarnekomplekt ei sisalda kõiki kasutusjuhendis olevatel joonistel kujutatud või kasutusjuhendis nimetatud lisatarvikuid. Lisatarvikute täieliku loetelu leiate meie lisatarvikute kataloogist.**

Tehnilised andmed

Kuumaõhupuhur	GHG 180	
Tootenumber	3 601 J4D 0..	
Nimivõimsus	W	1800
Õhukogus	l/min	350/350/550
Temperatuur otsaku juures *	°C	60/350/550
Temperatuuri mõõtmise täpsus	± 15 %	
Kaal EPTA-Procedure 01:2014 järgi	kg	0,75
Kaitseaste	□/II	

* 20 °C õhutemperatuuri juures, ca

Andmed kehtivad nimipingel [U] 230 V. Teistsuguste pingete ja kasutusriigis spetsiifiliste mudelite puhul võivad toodud andmed varieeruda.

Andmed müra/vibratsiooni kohta

Elektrilise tööriista sagedusarakteristikul A mõõdetud helirõhu tase on üldjuhul alla 70 dB(A).

Vibratsiooni kogutase a_h (kolme telje vektorsumma) ja mõõtemääramatus K: $a_h < 2,5 \text{ m/s}^2$, $K = 1,5 \text{ m/s}^2$.

Kasutus

Seadme kasutuselevõtt

- ▶ **Pöörake tähelepanu võrgupingele!** Võrgupinge peab ühtima elektrilise tööriista andmesildil märgitud pingega.

Suitsu teke esmakordsel kasutuselevõtmisel

Tehases on metallpinnad kaetud korrosiooni eest kaitsva kihiga. Kaitsekiht aurustub esmakordsel töölerakendamisel.

Sisselülitamine

Lükake lüliti (sisse/välja) 2 üles.

Termokaitse väljalülitus: Ülekuumenemisel (nt õhu kogunemise tõttu) lülitab seade kuumutamise automaatselt välja, ventilaator töötab aga edasi. Kui seade on jahtunud töötemperatuurile, lülitub kuumutus automaatselt uuesti sisse.

Energia säästmiseks lülitage elektriline tööriist sisse vaid siis, kui seda kasutate.

Väljalülitamine

Lükake lüliti (sisse/välja) 2 alla asendisse 0.

- ▶ **Kui elektriline tööriist on pikemat aega töötanud kõrge temperatuuril, siis laske tööriistal enne väljalülitamist jahtuda. Selleks laske tööriistal töötada veidi aega kõige madalamal temperatuuril, mida on võimalik välja reguleerida.**

Temperatuuristme valimine

Lülitiga (sisse/välja) 2 saate valida eri temperatuuristmete vahel:

Temperatuuristme	°C	l/min
I	60	350
II	350	350
III	550	550

Temperatuuristme I sobib kuumutatud tooriku jahutamiseks või värvi kuivatamiseks. Samuti sobib see elektrilise tööriista jahutamiseks enne ärapanekut või otsakute vahetamist.

Tööjuhised

- ▶ **Enne mistahes tööde teostamist elektrilise tööriista kallal tõmmake pistik pistikupesast välja.**

Märkus: Ärge viige otsakut 3 töödeldavale toorikule liiga lähedale. Kogunev kuum õhk võib põhjustada seadme ülekuumenemise.

Seadme käestpanek

Asetage seade toetuspindadele 1, et lasta seadmel jahtuda ja et mõlemad käed oleksid töötamiseks vabad.

- ▶ **Käestpandud seadmega töötamisel olge eriti ettevaatlik!** Kuum otsak või kuum õhuvool võib Teid kõrvetada.

50 | Latviešu

Kasutusnäited (vt jooniseid A – B)

Kasutusnäidete joonised leiāte kasutusjuhendi jooniste lehekūgedelt.

Otsaku kaugus toorikust sõltub tōdeldavast materjalist (metall, plast jmt) ning kavandatud tōtlemisviisist.

Konkreetsesk tōōks sobiva temperatuuri saab vālja selgitada praktilise katse kāigus.

Tehke kōigepealt ōhukoguse ja temperatuuri test. Alustage suurema vahemāa ja madalama temperatuuriamtrega. Reguleerige vahekaugust ja temperatuuriamt vastavalt vajadusele.

Kui te ei ole kindel, millist materjali tōōtlete vōi milline on kuumaohupuhuri toime materjalile, testige toimet varjatud kohas.

Kōikide kasutusnāidete puhul, vālja arvatud „Vārvi eemaldamine aknaraamidelt“ vōite tōōtada ilma lisatarvikuteta. Soovitatud lisatarvikute kasutamine lihtsustab siiski tōōd ja parandab tunduvalt tulemust.

- **Ettevaatust otsaku vahetamisel! Ārge puudutage kuum otsakut. Laske seadmel jahtuda ja kandke otsaku vahetamisel kaitsekāndaid.** Kuum otsak vōib Teid kōrvetada.

Kiirema jahtumise tagamiseks vōite lasta seadmel tōōtada veidi aega madalaimal temperatuuril, mida on vōimalik vālja reguleerida.

Vārvi eemaldamine aknaraamidelt (vt joonist A)

- **Kasutage tingimata klaasikaitseotsakut 5 (lisatarvik).**

Esineb klaasi purunemise oht.

Profileeritud pindadelt saate vārvi sobiva pahtlilābidāga eemaldada ja pinna pehme traatharjāga ūle puhastada.

Pehmejoodisega jootmine (vt joonist B)

Paigaldage kahandusotsak 6 (lisatarvik).

Kui kasutate joodist ilma rābustita, kandke joodetavale pinna le jootemāāret vōi -pastat. Kuumutage joodetavat kohta sõltuvalt materjalist umbes 50 kuni 120 sekundit. Lisage joodis. Seadme temperatuur peab joodise sulatama. Vajaduse korral eemaldage rābusti pārast jootekoha kōvenemist.

Hooldus ja teenindus**Hooldus ja puhastus**

- **Enne mistāhes tōōde teostāmist elektrilise tōōriista kallal tōmmake pistik pistikupesast vālja.**
- **Seadme laitmatu ja ohutu tōō tagamiseks hoidke seade ja selle ventilatsiooniavad puhtad.**

Tōōohutuse tagamiseks tuleb toitejuhe lasta vajaduse korral vahetada Boschi elektriliste tōōriistade volitatud parandustōōkojas.

Klienditeenindus ja mūūgijārgne nōustamine

Klienditeeninduses vastatakse toote paranduse ja hoolduse ning varuosade kohta esitatud kūsimumstele. Joonised ja teabe varuosade kohta leiāte ka veebisaidilt:

www.bosch-pt.com

Boschi nōustājad osutavad Teile toodete ja tarvikute kūsimumsteele meeleldi abi.

Pāringute esitamisel ja varuosade tellimisel nāidake kindlasti āra seadme andmesildil olev 10-kohaline tootenumber.

Eesti Vabariik

Mercantile Group AS
Boschi elektriliste kāsitōōriistade remont ja hooldus
Pārnmu mt. 549
76401 Saue vald, Laagri
Tel.: 6549 568
Faks: 679 1129

Kasutuskōlmatuks muutunud seadmete kāsitus

Elektriseadmed, lisatarvikud ja pakendid tuleks keskkonnasāstlikult ringlusse vōtta.



Ārge visake kasutusressursi ammendanud elektrilisi tōōriistu olmejāātmete hulka!

Ūksnes EL liikmesriikidele:

Vastavalt Euroopa Liidu direktiivile 2012/19/EL elektri- ja elektroonikaseadmete jāātmete kohta ning direktiivi kohaldamisele liikmesriikides tuleb kasutusressursi ammendanud elektrilised tōōriistad eraldi kokku koguda ja keskkonnasāstlikult ringlusse vōtta.

Tootja jātāb endale ōguse muudatuste tegemiseks.

Latviešu**Drošības noteikumi**

Uzmanīgi izlasiet visus drošības noteikumus. Šeit sniegto drošības noteikumu un norādījumu neievērošana var izraisīt aizdegšanos un būt par cēloni elektriskajām triecienam vai nopietnam savainojumam.

- **Šis karstā gaisa ģeneratoris nav paredzēts, lai to lietotu bērni un personas ar ierobežotām fiziskajām, sensorajām vai garīgajām spējām, kā arī personas ar nepietiekošu pieredzi un zināšanām. Šo karstā gaisa ģeneratoru var lietot bērni no 8 gadu vecuma un personas ar ierobežotām fiziskajām, sensorajām vai garīgajām spējām, kā arī personas ar nepietiekošu pieredzi un zināšanām pie nosacījuma, ka darbs notiek par viņu drošību atbildīgas personas uzraudzībā vai arī šī persona sniedz**

norādījumus par drošu apiešanos ar karstā gaisa ģeneratoru un informē par briesmām, kas saistītas ar tā lietošanu. Pretējā gadījumā pastāv savainošanās briesmas izstrādājuma nepareizas lietošanas dēļ.

► **Uzraugiet bērnus laikā, kad notiek izstrādājuma lietošana, tīrīšana un apkalpošana.** Tas ļaus nodrošināt, lai bērni nerotaļātos ar karstā gaisa ģeneratoru.

► **Uzmanīgi apejieties ar elektroinstrumentu.** Šim elektroinstrumentam piemīt ievērojama siltumjauda, kas rada paaugstinātu aizdegšanās vai sprādziena bīstamību.

► **Ievērojiet īpašu piesardzību, strādājot ugunsnedrošu materiālu tuvumā.** Karstā gaisa plūsma un sakarsusi sprausla var aizdedzināt viegli degošus putekļus vai gāzes.

► **Nelietojiet elektroinstrumentu vietās ar paaugstinātu sprādzienbīstamību.**

► **Ilgstoši nevērsiet karstā gaisa plūsmu uz vienu un to pašu punktu.** Termiski apstrādājot plastmasu, krāsas, lakas un citus līdzīgus materiālus, var izdalīties viegli uzliesmojošas gāzes.

► **Atcerieties, ka siltums var tikt novadīts uz ugunsnedrošiem objektiem, kas ir slēpti skatam, izsaucot to aizdegšanos.**

► **Pēc lietošanas stabili novietojiet elektroinstrumentu uz balstiem un pirms novietošanas uzglabāšanai ļaujiet tam pilnībā atdzist.** Instrumenta karstā sprausla var nodarīt bojājumus.

► **Neatstājiet ieslēgtu elektroinstrumentu bez uzraudzības.**

► **Ja elektroinstrumenti netiek lietoti, uzglabājiet to piemērotā vietā, kas nav pieejama bērniem. Neļaujiet lietot elektroinstrumentu personām, kurām nav pieredzes darbā ar to vai kuras nav iepazinušas ar šo lietošanas pamācību.** Ja elektroinstrumentu lieto nekompetentas personas, tas var kļūt bīstams.

► **Neturiet elektroinstrumentu lietū vai mitrumā.** Ja elektroinstrumentā iekļūst ūdens, pieaug risks saņemt elektrisko triecienu.

► **Neizmantojiet elektrokabli elektroinstrumenta pārņemšanai vai piekāršanai, neraujiet aiz tā, lai atvienotu kontaktdakšu no elektrotīkla kontaktligzdas. Sargājiet elektrokabli no karstuma, eļļas, asām šķautnēm un instrumentu vai mašīnu daļām, kas atrodas kustībā.** Ja elektrokabelis ir bojāts vai samezģojies, pieaug risks saņemt elektrisko triecienu.

► **Darba laikā vienmēr nēsājiet aizsargbrilles.** Aizsargbrilles ļauj samazināt savainojuma rašanās risku.

► **Pirms elektroinstrumenta apkopes, regulēšanas, piederumu nomaiņas vai novietošanas uzglabāšanai atvienojiet tā kontaktdakšu no barojošā elektrotīkla kontaktligzdas.** Šādi iespējams novērst elektroinstrumenta nejašu ieslēgšanos.

► **Ik reizi pirms darba pārbaudiet elektroinstrumentu, tā elektrokabli un kontaktdakšu. Nelietojiet elektroinstrumentu, ja tas ir bojāts. Neatveriet elektroinstrumentu saviem spēkiem, bet nodrošiniet, lai nepieciešamo remontu veiktu kvalificēts remonta personāls, nomaiņai izmantojot vienīgi oriģinālās rezerves daļas.** Ja ir bojāts elektroinstrumenta, tā kabelis vai kontaktdakša, pieaug risks saņemt elektrisko triecienu.



Nodrošiniet darba vietā labu ventilāciju. Gāzes un tvaiki, kas rodas darba laikā, nerei apdraud veselību.

► **Darba laikā nēsājiet aizsargcimdus un nepieskarieties karstajai sprauslai.** Tas var radīt apdegumus.

► **Nevērsiet karstā gaisa strūklu cilvēku vai dzīvnieku virzienā.**

► **Nekādā gadījumā nelietojiet elektroinstrumentu matu žāvēšanai.** Elektroinstrumenta radītā gaisa plūsma ir ievērojami karstāka par to, ko izstrādā parastais sadzīvē lietojamais fēns.

► **Ja elektroinstrumentu tomēr nepieciešams lietot vietās ar paaugstinātu mitrumu, izmantojiet tā pievienošanai noplūdes strāvas aizsargreleju.** Izmantojot noplūdes strāvas aizsargreleju, samazinās risks saņemt elektrisko triecienu.

► **Nelietojiet elektroinstrumentu, ja ir bojāts tā elektrokabelis. Ja elektrokabelis tiek bojāts darba laikā, nepieskarieties tam, bet izvelciet kabeļa kontaktdakšu no elektrotīkla kontaktligzdas.** Strādājot ar instrumentu, kuram ir bojāts elektrokabelis, pieaug risks saņemt elektrisko triecienu.

► **Sekoņiet, lai elektroinstrumentā neiekļūtu svešķermeņi.**

► **Ieturiet starp sprauslu un apstrādājamo priekšmetu tādu attālumu, kas atbilstu apstrādājamā materiāla (metāla, plastmasas u.c.) īpašībām un paredzētās apstrādes raksturam.** Vienmēr vispirms veiciet apstrādes mēģinājumu attiecībā uz gaisa plūsmu un temperatūru.

Izstrādājuma un tā darbības apraksts

Pielietojums

Elektroinstrumenti ir paredzēti plastmasas formēšanai un metināšanai, krāsojuma noņemšanai un termosarūkošo uzsmavu sakarsēšanai. Tas ir derīgs arī lodēšanai un alvosāšanai, līmēto savienojumu izjaukšanai, kā arī ūdensvada cauruļu atkausēšanai.

52 | Latviešu

Attēlotās sastāvdaļas

Attēloto sastāvdaļu numerācija atbilst numuriem elektroinstrumenta attēla, kas sniegts ilustratīvajā lappusē.

- 1 Balsts novietošanai
- 2 Ieslēdzējs un jaudas pakāpju pārslēdzējs
- 3 Sprausla
- 4 Siltumizolējošā aptvere
- 5 Stikla aizsargsprausla*
- 6 Samazinošā sprausla*

*Šeit attēlotie vai aprakstītie piederumi neietilpst standarta piegādes komplektā. Pilns pārskats par izstrādājuma piederumiem ir sniegts mūsu piederumu katalogā.

Tehniskie parametri

Karstā gaisa plūsmas ģenerators		GHG 180
Izstrādājuma numurs		3 601 J4D 0..
Nominālā patērējamā jauda	W	1800
Gaisa plūsma	l/min.	350/350/550
Temperatūra sprauslas izejā *	°C	60/350/550
Temperatūras mērīšanas precizitāte		± 15 %
Svars atbilstoši EPTA-Procedure 01:2014	kg	0,75
Elektroaizsardzības klase		□/II

* pie apkārtējā gaisa temperatūras aptuveni 20 °C.

Šādi parametri tiek nodrošināti pie nominālā elektrobarošanas sprieguma [U] 230 V. Iekārtām, kas paredzētas citam spriegumam vai ir modificētas atbilstoši nacionālajiem standartiem, šie parametri var atšķirties.

Informācija par troksni un vibrāciju

Elektroinstrumenta radītā pēc raksturlielnes A izvērtētā trokšņa skaņas spiediena līmeņa tipiskā vērtība nepārsniedz 70 dB(A). Kopējā svārstību paātrinājuma vērtība a_{h1} (vektoru summa trijos virzienos) un izkliede K : $a_{h1} < 2,5 \text{ m/s}^2$, $K = 1,5 \text{ m/s}^2$.

Lietošana**Uzsākot lietošanu**

► **Pievadiet instrumentam pareizu spriegumu!** Elektrobarošanas avota spriegumam jāatbilst vērtībai, kas norādīta uz elektroinstrumenta marķējuma plāksnītes.

Dūmu veidošanās, pirmo reizi iedarbinot instrumentu

Rūpnīcā uz instrumenta metāla virsmām tiek uzklāts pretkorozijas aizsargslānis. Pirmo reizi iedarbinot instrumentu, šis aizsargslānis iztvaikojot rada dūmus.

Ieslēgšana

Pārvietojiet ieslēdzēju **2** augšup.

Termoaizsardzība. Ja elektroinstrumenti ir pārkarsis (piemēram, ja tiek ierobežota gaisa plūsma), tā sildelements automātiski izslēdzas, saglabājoties gaisa plūsmas ātrumam. Pēc elektroinstrumenta atdzišanas līdz normālai darba temperatūrai, tā sildelements automātiski no jauna ieslēdzas.

Lai taupītu enerģiju, ieslēdziet elektroinstrumentu tikai tad, kad tas tiek lietots.

Izslēgšana

Pārvietojiet ieslēdzēju **2** lejup stāvoklī **0**.

► **Pēc elektroinstrumenta ilgstošas darbināšanas pie augstas temperatūras pirms izslēgšanas ļaujiet tam atdzist. Šim nolūkam ļaujiet tam neilgu laiku darboties pie zemākās iestatāmās temperatūras vērtības.**

Jaudas pakāpes izvēle

Ar ieslēdzēja **2** palīdzību var izvēlēties dažādas jaudas pakāpes.

Jaudas pakāpe	°C	l/min.
I	60	350
II	350	350
III	550	550

Jaudas pakāpe **I** ir paredzēta sakarsuša apstrādājamā priekšmeta atdzesēšanai, kā arī krāsas žāvēšanai. Tā ir izmantojama arī elektroinstrumenta dzesēšanai pirms novietošanas uzglabāšanai vai pirms sprauslas nomaigāšanas.

Norādījumi darbam

► **Pirms elektroinstrumenta apkopes vai apkalpošanas izvelciet tā elektrokabeļa kontaktdakšu no barojošā elektrotīkla kontaktligzdas.**

Piezīme. Neturiet sprauslu **3** pārāk tuvu apstrādājamajam priekšmetam. Gaisa plūsma, kas atstarojas no apstrādājamā priekšmeta virsmas, var izraisīt elektroinstrumenta pārkaršanu.

Elektroinstrumenta novietošana

Atdzesēšanas laikā, kā arī, lai izbrīvētu darbam abas rokas, novietojiet elektroinstrumentu uz balstiem **1**.

► **Ievērojiet īpašu piesardzību, strādājot ar elektroinstrumentu, kas novietots uz balstiem!** Šādā stāvoklī viegli var iegūt apdegumus, pieskaroties elektroinstrumenta karstajai sprauslai vai rokām nejausi nonākot karstajā gaisa plūsmā.

Darba operāciju piemēri (attēli A – B)

Darba operāciju piemēriem atbilstošie attēli ir sniegti grafiskajās lappusēs.

Ieturiet starp sprauslu un apstrādājamo priekšmetu tādu attālumu, kas atbilstu apstrādājamā materiāla (metāla, plastmasas u.c.) īpašībām un paredzētās apstrādes raksturam.

Optimālo temperatūru attiecīgajam pielietojumam var noteikt praktisku mēģinājumu ceļā.

Vienmēr vispirms veiciet apstrādes mēģinājumu attiecībā uz gaisa plūsmu un temperatūru. Uzsāciet darbu, izvēloties lielāku attālumu un zemāku jaudas pakāpi. Piemeklējiet attālumu un jaudas pakāpi pēc vajadzības.

Ja neesat pārliecināts par to, kāds materiāls tiek apstrādāts vai kāda ir karstā gaisa plūsmas iedarbība uz materiālu, pārbaudiet šo iedarbību kādā slēptā materiāla vietā.

Visas tālāk aprakstītās darba operācijas, izņemot „Lakas noņemšana no logu rāmjiem“, var veikt bez jebkādiem papildpiederumiem. Taču šeit ieteikto piederumu izmantošana vienkāršo darbu un ļauj ievērojami paaugstināt apstrādes kvalitāti.

- **Ievērojiet piesardzību sprauslas nomainas laikā! Nepieskarieties karstajai sprauslai. Pirms sprauslas nomainas ļaujiet elektroinstrumentam atdzist un nomainas laikā uzvelciet aizsargcimdus.** Karstā sprausla var izraisīt apdegumus.

Lai panāktu ātrāku elektroinstrumenta atdzišanu, to var neilgu laiku darbināt pie zemākā regulējamās temperatūras iestādījuma.

Lakas noņemšana no logu rāmjiem (attēls A)

- **Šīs operācijas laikā noteikti lietojiet stikla aizsargsprauslu 5 (papildpiederums).** Logu stikli karstumā var viegli saplīst.

No profilētām rāmju virsmām krāsu var noņemt, to atdalot no virsmas ar piemērotas špakteles palīdzību un notīrot krāsas paliekas ar mikstu stieplu suku.

Lodēšana ar mikstlodi (attēls B)

Pievienojiet samazinošo sprauslu 6 (piederums).

Lietojot lodi bez kušņiem, pārklājiet lodējuma vietu ar lodēšanas pastu vai lodēšanas smēri. Atkarībā no materiāla, karsējiet lodējuma vietu no 50 līdz 120 sekundēm. Novietojiet uz priekšmeta virsmas lodi. Lodējamā priekšmeta temperatūrai jābūt pietiekošai, lai izsauktu lodes kušanu. Ja nepieciešams pēc lodējuma vietas atdzišanas atīriet to no kušņiem.

Apkalpošana un apkope

Apkalpošana un tīrīšana

- **Pirms elektroinstrumenta apkopes vai apkalpošanas izvelciet tā elektrokabeļa kontaktdakšu no barojošā elektrotīkla kontaktligzdas.**
- **Lai nodrošinātu ilgstošu un nevainojamu elektroinstrumenta darbību, uzturiet tīru tā korpusu un ventilācijas atveres.**

Ja nepieciešams nomainīt elektrotīkla kabeli, tas jāveic firmas Bosch elektroinstrumentu servisa centrā vai Bosch pilnvarotā elektroinstrumentu remonta darbnīcā, jo tā tiks saglabāts vajadzīgais darba drošības līmenis.

Klientu konsultāciju dienests un konsultācijas par lietošanu

Klientu konsultāciju dienesta darbinieki atbildēs uz Jūsu jautājumiem par izstrādājuma remontu un apkalpošanu, kā arī par rezerves daļu iegādi. Izklājuma zīmējumus un informāciju par rezerves daļām var atrast arī interneta vietnē:

www.bosch-pt.com

Bosch klientu konsultāciju grupa centīsies Jums palīdzēt vislabākajā veidā, sniedzot atbildes uz jautājumiem par mūsu izstrādājumiem un to piederumiem.

Pieprasot konsultācijas un pasūtot rezerves daļas, noteikti paziņojiet 10 zīmju izstrādājuma numuru, kas norādīts uz izstrādājuma marķējuma plāksnītes.

Latvijas Republika

Robert Bosch SIA
Bosch elektroinstrumentu servisa centrs
Mūkusalas ielā 97
LV-1004 Rīga
Tālr.: 67146262
Telefakss: 67146263
E-pasts: service-pt@lv.bosch.com

Atbrīvošanās no nolietotajiem izstrādājumiem

Nolietotie elektroinstrumenti, to piederumi un iesaiņojuma materiāli jānogādā otrreizējai pārstrādei apkārtējai videi nekaitīgā veidā.



Neizmetiet elektroinstrumentu sadzīves atkritumu tvērnē!

Tikai ES valstīm

Saskaņā ar Eiropas Savienības direktīvu 2012/19/ES par nolietotajām elektriskajām un elektroniskajām ierīcēm un šīs direktīvas atspoguļojumiem nacionālajā likumdošanā, lietošanai nederīgie elektroinstrumenti jāsavāc atsevišķi un jānogādā otrreizējai pārstrādei apkārtējai videi nekaitīgā veidā.

Tiesības uz izmaiņām tiek saglabātas.

Lietuviškai

Saugos nuorodos



Perskaitykite visas šias saugos nuorodas ir reikalavimus. Jei nepaisysite žemiau pateiktų saugos nuorodų ir reikalavimų, gali trenkti elektros smūgis, kilti gaisras ir galite sunkiai susižaloti arba sužaloti kitus asmenis.

- **Ši orapūtė nėra skirta, kad ja dirbtų vaikai ir asmenys su fizinėmis, jūtiminėmis ar dvasinėmis negaliomis arba asmenys, kuriems trūksta patirties arba žinių.**

Šią orapūtę gali naudoti 8 metų ir vyresni vaikai bei asmenys su fizinėmis, jūtiminėmis ir dvasinėmis negaliomis arba asmenys, kuriems trūksta patirties ar žinių, jei juos prižiūri ir už jų saugumą atsako atakingas asmuo arba jie buvo instruktuoti, kaip saugiai naudoti ora-

pūtę ir žino apie gresiančius pavojus. Priešingu atveju įrankis gali būti valdomas netinkamai ir kyla sužeidimų pavojus.

- ▶ **Stebėkite vaikus prietaisą naudodami, valydami ir atlikdami jo techninę priežiūrą.** Taip bus užtikrinta, kad vaikai su orapūte nežaistų.
- ▶ **Atsargiai dirbkite su šiuo elektriniu prietaisu.** Šis elektrinis prietaisas sukelia didelį įkaitimą, padidinantį gaisro ir sprogdimo pavojų.
- ▶ **Ypatingai atsargiai dirbkite greta degių medžiagų.** Karšto oro srautas arba karštas antgalis gali uždegti dulkes arba dujas.
- ▶ **Nedirbkite su šiuo elektriniu prietaisu aplinkoje, kurioje gresia sprogdimo pavojus.**
- ▶ **Nenukreipkite karšto oro srauto ilgesnį laiką į tą pačią vietą.** Apdirbant kai kurias medžiagas, pvz., plastikas, dažus, lakus ir kitas panašias medžiagas, gali susidaryti lengvai užsidegančios dujos.
- ▶ **Atkreipkite dėmesį į tai, kad karštis gali pasiekti ir uždegti uždegtas degias medžiagas.**
- ▶ **Po naudojimo elektrinį įrankį saugiai pastatykite ir prieš padėdami į sandėliavimo vietą, palaukite, kol jis visiškai atvės.** Karštas antgalis gali padaryti materialinės žalos.
- ▶ **Nepalikite įjungto elektrinio prietaiso be priežiūros.**
- ▶ **Nenaudojamus elektrinius prietaisus laikykite vaikams neprieinamoje vietoje.** Neleiskite dirbti su prietaisu asmenims, nemokantiems dirbti su prietaisu arba neperskaičiusiems šių nurodymų. Napatyrusių asmenų naudojami elektriniai prietaisai kelia pavojų.
- ▶ **Saugokite elektrinį prietaisą nuo lietaus arba drėgmės poveikio.** Į elektrinį prietaisą patekęs vanduo kelia elektros smūgio pavojų.
- ▶ **Neperneškite elektrinio prietaiso, laikydami jį už laido, nekabinkite elektrinio prietaiso ant laido ir netraukite laido, kai norite ištraukti kištuką iš elektros tinklo lizdo. Saugokite laidą nuo karščio, alyvos, aštrių briaunų arba judančių prietaiso detalių poveikio.** Pažeisti arba susipainioję laidai kelia elektros smūgio pavojų.
- ▶ **Visada nešiokite apsauginius akinius.** Apsauginiai akiniai sumažina susižeidimų pavojų.
- ▶ **Prieš pradėdami elektrinio prietaiso reguliavimą, papildomų įtaisų pakeitimą arba elektrinio prietaiso ardyimą, ištraukite laido kištuką iš elektros tinklo lizdo.** Ši apsaugos priemonė apsaugos nuo elektrinio prietaiso netikėto įsijungimo.
- ▶ **Prieš kiekvieną panaudojimą patikrinkite elektrinį prietaisą, laidą ir laido kištuką.** Nedirbkite su elektriniu prietaisu, jeigu pastebėjote kokių nors pažeidimų.

Neardykite savarankiškai elektrinio prietaiso, paveskite prietaiso remonto darbus tik kvalifikuotiems asmenims, naudojantiems originalias atsargines detales. Pažeisti elektriniai prietaisai, laidai ir kištukai kelia elektros smūgio pavojų.



Gerai vėdinkite darbo vietą. Darbo metu susidarančios dujos ir garai dažnai būna kenksmingi sveikatai.

- ▶ **Mūvėkite apsaugines pirštines ir nelieskite karšto antgalio.** Gresia nudegimo pavojus.
- ▶ **Nenukreipkite karšto oro srauto į žmones arba gyvūnus.**
- ▶ **Nenaudokite šio elektrinio prietaiso plaukams džiovinti.** Iš prietaiso išeinantis oro srautas yra daug karštesnis už plaukų džiovintuvo oro srautą.
- ▶ **Jeigu su elektriniu įrankiu neišvengiamai reikia dirbti drėgnoje aplinkoje, naudokite nuotėkio srovės apsauginį jungiklį.** Naudojant nuotėkio srovės apsauginį jungiklį sumažėja elektros smūgio pavojus.
- ▶ **Niekuomet nedirbkite su elektriniu įrankiu, jeigu maitinimo laidas yra pažeistas. Jeigu darbo metu bus pažeistas ar nutrūks maitinimo laidas, jo nelieskite, bet tuojau pat ištraukite kištuką iš elektros tinklo lizdo.** Pažeisti laidai padidina elektros smūgio riziką.
- ▶ **Saugokite, kad į elektrinį įrankį nepatektų svetimkūnių.**
- ▶ **Atstumas nuo antgalio iki ruošinio priklauso nuo apdorojamos medžiagos (metalas, plastikas ar kt.) ir numatyto darbo pobūdžio.** Visada pirmiausia atlikite bandomąją operaciją, kad galėtumėte nustatyti oro kiekį ir temperatūrą.

Gaminio ir techninių duomenų aprašas

Elektrinio įrankio paskirtis

Šis elektrinis prietaisas skirtas plastikui formuoti ir suvirinti, dažams pašalinti ir lankstiesiems vamzdžiams, susitraukiantiems dėl šilumos poveikio, įkaitinti. Šis prietaisas taip pat tinkamas lituoti ir cinuoti, klijų sluoksniui pašalinti bei vandentiekio vamzdinams atšildyti.

Pavaizduoti prietaiso elementai

Numeriais pažymėtus elektrinio įrankio elementus rasite šios instrukcijos puslapiuose pateiktuose paveikslėliuose.

- 1 Atraminis paviršius
- 2 Įjungimo-išjungimo jungiklis ir galios regulatorius
- 3 Antgalis
- 4 Apsauginis nuo karščio gaubtas
- 5 Stiklą apsaugantis antgalis*
- 6 Redukcinis antgalis*

*Pavaizduoti ar aprašyti priedai į tiekiamą standartinį komplektą neįeina. Visą papildomą įrangą rasite mūsų papildomos įrangos programoje.

Techniniai duomenys

Techninis fenas		GHG 180
Gaminio numeris		3 601 J4D 0..
Nominali naudojamoji galia	W	1800
Oro srautas	l/min.	350/350/550
Temperatūra ties tūtos antgaliu *	°C	60/350/550
Temperatūros matavimo tikslumas		± 15 %
Svoris pagal „EPTA-Procedure 01:2014“	kg	0,75
Apsaugos klasė		□/II

* esant apie 20 °C aplinkos temperatūrai, apie
Duomenys galioja tik tada, kai nominalioji įtampa [U] 230 V. Jei įtampa kitokia arba jei naudojamas specialus, tam tikrai šaliai gaminamas modelis, šie duomenys gali skirtis.

Informacija apie triukšmą ir vibraciją

Pagal A skalę išmatuotas elektrinio įrankio garso slėgio lygis tiptiniu atveju yra mažesnis už 70 dB(A).

Vibracijos bendroji vertė a_h (trijų krypčių atstojamasis vektorius) ir paklaida K : $a_h < 2,5 \text{ m/s}^2$, $K = 1,5 \text{ m/s}^2$.

Naudojimas

Paruošimas naudoti

- ▶ **Atkreipkite dėmesį į tinklo įtampą!** Maitinimo šaltinio įtampa turi sutapti su elektrinio įrankio firminėje lentelėje nurodytais duomenimis.

Dūmų susidarymas pirmojo naudojimo metu

Gamykloje metaliniai paviršiai yra padengiami apsaugine danga nuo korozijos. Pirmojo naudojimo metu šis apsauginis sluoksnis išgaruoja.

Išjungimas

Išjungimo-išjungimo jungiklį **2** pastumkite aukštyn.

Apsauga nuo perkaitimo: perkaitęs (pvz., dėl oro kamščio), elektrinis įrankis kaitinimą išjungia automatiškai, tačiau ventiliatorius veikia toliau. Kai elektrinis įrankis atvėsta iki darbinės temperatūros, kaitinimas automatiškai vėl įjungiamas.

Kad tausotumėte energiją, elektrinį įrankį įjunkite tik tada, kai naudosite.

Išjungimas

Išjungimo-išjungimo jungiklį **2** pastumkite žemyn į padėtį **0**.

- ▶ **Prieš išjungdami elektrinį įrankį po ilgesnio naudojimo aukšta temperatūra, palaukite, kad jis atvėstų. Dėl to leiskite jam trumpam veikti nustatę žemiausią, kokią galima nustatyti, temperatūrą.**

Galios pakopos nustatymas

Išjungimo-išjungimo jungikliu **2** galite pasirinkti iš įvairių pakopų:

Galios pakopa	°C	l/min.
I	60	350
II	350	350
III	550	550

Galios pakopa **I** yra skirta įkaitusiam ruošiniui vėsinti arba dažams džiovinti. Ji taip pat tinka elektriniams įrankiams prieš statant ar prieš keičiant antgalį atvėsinti.

Darbo patarimai

- ▶ **Prieš atliekant bet kokius elektrinio įrankio reguliavimo ar priežiūros darbus reikia ištraukti kištuką iš elektros tinklo lizdo.**

Nuoroda: nepriartinkite tūtos **3** per daug arti prie apdirbamo ruošinio. Susikaupęs karštas oras gali sukelti elektrinio prietaiso perkaitimą.

Prietaiso pastatymas

Norėdami palikti elektrinį įrankį atvėsti arba kad galėtumėte dirbti abiem rankom, padėkite jį ant atraminio paviršiaus **1**.

- ▶ **Ypač atsargiai dirbkite su pastatytu prietaisu!** Karšta tūta ir karšto oro srautas kelia nudegimo pavojų.

Naudojimo pavyzdžiai (žr. A – B pav.)

Darbo pavyzdžių paveikslus rasite schemų puslapiuose.

Atstumas nuo antgalio iki ruošinio priklauso nuo apdorojamos medžiagos (metalas, plastikas ar kt.) ir numatyto darbo pobūdžio.

Optimali temperatūra konkrečiu atveju nustatoma praktiniais bandymais.

Visada pirmiausia atlikite bandomąją operaciją, kad galėtumėte nustatyti oro kiekį ir temperatūrą. Pradėkite didesniu atstumu ir žemesne galios pakopa. Tada pagal poreikį priderinkite atstumą ir galios pakopą.

Jei nesate įsitikinę, kokią medžiagą apdorojate arba koks bus orapūtės poveikis medžiagai, patikrinkite poveikį nematomoje vietoje.

Visais pavyzdžiuose nurodytais atvejais, išskyrus „Dažų pašalinimas nuo lango rėmo“, prietaisą galima naudoti ir be papildomos įrangos. Tačiau siūlomų papildomų antgalių naudojimas palengvina darbą ir iš esmės pagerina darbo kokybę.

- ▶ **Būkite atsargūs, keisdami antgalius! Nelieskite karštos tūtos. Leiskite prietaisui atvėsti. Pakeisdami antgalius, mūvėkite apsaugines pirštines.** Prisilietę prie karšto antgalio, galite nudegti.

Kad elektrinis įrankis greičiau atvėstų, trumpam leiskite jam veikti nustatę žemiausią temperatūrą.

Dažų pašalinimas nuo lango rėmo (žr. pav. A)

- ▶ **Būtinai uždėkite stiklą apsaugantį antgalį 5 (prietaiso priedas).** Gresia stiklo trūkimo pavojus.

Dažus nuo profiliuotų paviršių galima pakelti tinkamu grandikliu, po to nuvalykite minkštu vielinio šepetėliu.

Minkštasis litavimas (žr. pav. B)

Uždėkite redukcinį antgalį **6** (papildoma įranga).

Jei lydmetalių naudojate be fliusų, ant lituojamos vietos užtepkite litavimo alyvos arba litavimo pastos. Lituojamą vietą, priklausomai nuo medžiagos, pašildykite apie 50–120 sekundžių. Uždėkite lydmetaliu. Lydmetalis dėl ruošinio temperatūros turi lydintis. Lituojamai vietai atvėsus, jei reikia, fliusus nuimkite.

Priežiūra ir servisas

Priežiūra ir valymas

- ▶ **Prieš atliekant bet kokius elektrinio įrankio reguliavimo ar priežiūros darbus reikia ištraukti kištuką iš elektros tinklo lizdo.**
- ▶ **Reguliariai valykite elektrinį įrankį ir ventiliacines angas jo korpuse, tuomet galėsite dirbti kokybiškai ir saugiai.**

Jei reikia pakeisti maitinimo laidą, dėl saugumo sumetimų tai turi būti atliekama Bosch įmonėje arba įgaliotose Bosch elektrinių įrankių remonto dirbtuvėse.

Klientų aptarnavimo skyrius ir naudotojų konsultavimo tarnyba

Klientų aptarnavimo skyriuje gausite atsakymus į klausimus, susijusius su jūsų gaminio remontu, technine priežiūra bei atsarginėmis dalimis. Detalius brėžinius ir informaciją apie atsargines dalis rasite čia:

www.bosch-pt.com

Bosch naudotojų konsultavimo tarnybos specialistai mielai atsakys į klausimus apie mūsų gaminius ir papildomą įrangą.

Ieškant informacijos ir užsakant atsargines dalis prašome būtinai nurodyti dešimtženklį gaminio numerį, esantį firminėje lentelėje.

Lietuva

Bosch įrankių servisas
 Informacijos tarnyba: (037) 713350
 Įrankių remontas: (037) 713352
 Faksas: (037) 713354
 El. paštas: service-pt@lv.bosch.com

Šalinimas

Elektrinis įrankis, papildoma įranga ir pakuotė yra pagaminti iš medžiagų, tinkančių antriniam perdirbimui, ir vėliau privalo būti atitinkamai perdirbti.



Nemeskite elektrinių įrankių į buitinių atliekų kontenerius!

Tik ES šalims:

Pagal Europos direktyvą 2012/19/ES dėl elektros ir elektroninės įrangos atliekų ir šios direktyvos perkėlimo į nacionalinę teisę aktus, naudoti nebetinkami elektriniai įrankiai turi būti surenkami atskirai ir perdirbami aplinkai nekenksmingu būdu.




Galimi pakeitimai.

C E		I
de	EU-Konformitätserklärung Heißluftgebläse Sachnummer	Wir erklären in alleiniger Verantwortung, dass die genannten Produkte allen einschlägigen Bestimmungen der nachfolgend aufgeführten Richtlinien und Verordnungen entsprechen und mit folgenden Normen übereinstimmen. Technische Unterlagen bei: *
en	EU Declaration of Conformity Heat Gun Article number	We declare under our sole responsibility that the stated products comply with all applicable provisions of the directives and regulations listed below and are in conformity with the following standards. Technical file at: *
fr	Déclaration de conformité UE Décapeur thermique N° d'article	Nous déclarons sous notre propre responsabilité que les produits décrits sont en conformité avec les directives, règlements normatifs et normes énumérés ci-dessous. Dossier technique auprès de : *
es	Declaración de conformidad UE Decapador por aire caliente N° de artículo	Declaramos bajo nuestra exclusiva responsabilidad, que los productos nombrados cumplen con todas las disposiciones correspondientes de las Directivas y los Reglamentos mencionados a continuación y están en conformidad con las siguientes normas. Documentos técnicos de: *
pt	Declaração de Conformidade UE Soprador de ar quente N.º do produto	Declaramos sob nossa exclusiva responsabilidade que os produtos mencionados cumprem todas as disposições e os regulamentos indicados e estão em conformidade com as seguintes normas. Documentação técnica pertencente à: *
it	Dichiarazione di conformità UE Termosoffiatore Codice prodotto	Dichiariamo sotto la nostra piena responsabilità che i prodotti indicati sono conformi a tutte le disposizioni pertinenti delle Direttive e dei Regolamenti elencati di seguito, nonché alle seguenti Normative. Documentazione Tecnica presso: *
nl	EU-conformiteitsverklaring Heltefluchtpistool Productnummer	Wij verklaren op eigen verantwoordelijkheid dat de genoemde producten voldoen aan alle desbetreffende bepalingen van de hierna genoemde richtlijnen en verordeningen en overeenstemmen met de volgende normen. Technisch dossier bij: *
da	EU-overensstemmelseserklæring Varmluftventilator Typenummer	Vi erklærer som eneansvarlige, at det beskrevne produkt er i overensstemmelse med alle gældende bestemmelser i følgende direktiver og forordninger og opfylder følgende standarder. Tekniske bilag ved: *
sv	EU-konformitetsförklaring Varmluftpistol Produktnummer	Vi förklarar under eget ansvar att de nämnda produkterna uppfyller kraven i alla gällande bestämmelser i de nedan angivna direktiven och förordningarnas och att de stämmer överens med följande normer. Teknisk dokumentation: *
no	EU-samsvarserklæring Varmluftvifte Produktnummer	Vi erklærer under eneansvar at de nevnte produktene er i overensstemmelse med alle relevante bestemmelser i direktivene og forordningene nedenfor og med følgende standarder. Teknisk dokumentasjon hos: *
fi	EU-vaatimustenmukaisuusvakuutus Kuumailmapuhallin Tuotenumero	Vakuutamme täten, että mainitut tuotteet vastaavat kaikkia seuraavien direktiivien ja asetusten asiaankuuluvia vaatimuksia ja ovat seuraavien standardien vaatimusten mukaisia. Tekniset asiakirjat saatavana: *
el	Δήλωση πιστότητας ΕΕ Καμινέτο θερμού αέρα Αριθμός ευρετηρίου	Δηλώνουμε με αποκλειστική μας ευθύνη, ότι τα αναφερόμενα προϊόντα αντιστοιχούν σε όλες τις σχετικές διατάξεις των πιο κάτω αναφερόμενων οδηγιών και κανονισμών και ταυτίζονται με τα ακόλουθα πρότυπα. Τεχνικά έγγραφα στη: *
tr	AB Uygunluk beyanı Isı tabancası Ürün kodu	Tek sorumlu olarak, tanımlanan ürünün aşağıdaki yönetmelik ve direktiflerin geçerli bütün hükümlerine ve aşağıdaki standartlara uygun olduğunu beyan ederiz. Teknik belgelerin bulunduğu yer: *

II		CE
pl	Deklaracja zgodności UE Opalarka Numer katalogowy	Oświadczamy z pełną odpowiedzialnością, że niniejsze produkty odpowiadają wszystkim wymaganiom poniżej wyszczególnionych dyrektyw i rozporządzeń, oraz że są zgodne z następującymi normami. Dokumentacja techniczna: *
cs	EU prohlášení o shodě Horkovzdušná pistole Objednací číslo	Prohlašujeme na výhradní zodpovědnost, že uvedený výrobek splňuje všechna příslušná ustanovení níže uvedených směrnic a nařízení a je v souladu s následujícími normami: Technické podklady u: *
sk	EÚ vyhlásenie o zhode Horúcovzdušná pištoľ Vecné číslo	Vyhlasujeme na výhradnú zodpovednosť, že uvedený výrobok spĺňa všetky príslušné ustanovenia nižšie uvedených smerníc a nariadení a je v súlade s nasledujúcimi normami: Technické podklady má spoločnosť: *
hu	EU konformitási nyilatkozat Forrólevegős fúvóka Cikkszám	Egyedüli felelősséggel kijelentjük, hogy a megnevezett termék megfelelnek az alábbiakban felsorolásra kerülő irányelvek és rendeletek valamennyi idevágó előírásainak és megfelelnek a következő szabványoknak. Műszaki dokumentumok megőrzési pontja: *
ru	Заявление о соответствии ЕС Горячая воздухопроводка Товарный №	Мы заявляем под нашу единоличную ответственность, что названные продукты соответствуют всем действующим предписаниям нижеуказанных директив и распоряжений, а также нижеуказанных норм. Техническая документация хранится у: *
uk	Заява про відповідність ЄС Гаряча повітродувка Товарний номер	Мизаявляємо під нашу одноособову відповідальність, що названі вироби відповідають усім чинним положенням нищезначених директив і розпоряджень, а також нищезначеним нормам. Технічна документація зберігається у: *
kk	EO сәйкестік мағлұмдамасы Ыстық ауа құбыры Өнім нөмірі	Өз жауапкершілікпен біз аталған өнімдер төменде жазылған директикалар мен жарлықтардың тиісті қағидаларына сәйкестігін және төмендегі нормаларға сай екенін білдіреміз. Техникалық құжаттар: *
ro	Declarație de conformitate UE Suflantă cu aer cald Număr de identificare	Declarăm pe proprie răspundere că produsele menționate corespund tuturor dispozițiilor relevante ale directivelor și reglementărilor enumerate în cele ce urmează și sunt în conformitate cu următoarele standarde. Documentație tehnică la: *
bg	ЕС декларация за съответствие Пистолет за горещ въздух Каталоген номер	С пълна отговорност ние декларираме, че посочените продукти отговарят на всички валидни изисквания на директивите и разпоредбите по-долу и съответства на следните стандарти. Техническа документация при: *
mk	EU-Изјава за сообразност Дувалка за топол воздух Број на дел/артикул	Со целосна одговорност изјавуваме, дека опишаните производи се во согласност со сите релевантни одредби на следните регулативи и прописи и се во согласност со следните норми. Техничка документација кај: *
sr	EU-izjava o usaglašenosti Duvaljka za vrelí vazduh Broj predmeta	Na sopstvenu odgovornost izjavljujemo, da navedeni proizvodi odgovaraju svim dotičnim odredbama naknadno navedenih smernica u uredbi i da su u skladu sa sledećim standardima. Tehnička dokumentacija kod: *
sl	Izjava o skladnosti EU Ventilator za vroč zrak Številka artikla	Izjavljamo pod izključno odgovornostjo, da je omenjen izdelek v skladu z vsemi relevantnimi določili direktiv in uredb ter ustreza naslednjim standardom. Tehnična dokumentacija pri: *
hr	EU izjava o skladnosti Puhalo za vrući zrak Kataloški br.	Pod punom odgovornošću izjavljujemo da navedeni proizvodi odgovaraju svim relevantnim odredbama direktiva i propisima navedenima u nastavku i da su skladni sa sljedećim normama. Tehnička dokumentacija se može dobiti kod: *
et	EL-vastavusdeklaratsioon Kuumahupuhur Tootenumber	Kinnitame ainuvastutajatena, et nimetatud tooted vastavad järgnevalt loetletud direktiivide ja määruste kõikidele asjaomastele nõuetele ja on kooskõlas järgmiste normidega. Tehnilised dokumendid saadaval: *

CE

III

iv Deklarācija par atbilstību ES standartiem		Mēs ar pilnu atbildību paziņojam, ka šeit aplūkoti izstrādājumi atbilst visiem tālāk minētajās direktīvās un rīkojumos ietvertajām saistošajām nostādnēm, kā arī sekojošiem standartiem. Tehniskā dokumentācija no: *	
Karstā gaisa plūsmas ģenerators	Izstrādājuma numurs		
It ES atbilstības deklarācija		Atsakingai pareiškiamo, kad išvardyti gaminiai atitinka visus privalomus žemiau nurodytų direktyvų ir reglamentų reikalavimus ir šiuos standartus. Techninė dokumentacija saugoma: *	
Techninis fenas	Gaminio numeris		
GHG 180	3 601 J4D 0..	2006/42/EC 2014/30/EU 2011/65/EU	EN 60335-1:2012+A11:2014 EN 60335-2-45:2002+ A1:2008+A2:2012 EN 62233:2008 EN 55014-1:2006+A1:2009+A2:2011 EN 55014-2:2015 EN 61000-3-2:2014 EN 61000-3-3:2013 EN 50581:2012
		 BOSCH	* Robert Bosch Power Tools GmbH (PT/ECS) 70538 Stuttgart GERMANY
		Henk Becker Executive Vice President Engineering and Manufacturing	Helmut Heinzelmann Head of Product Certification
			
		Robert Bosch Power Tools GmbH, 70538 Stuttgart, GERMANY Stuttgart, 13.11.2017	