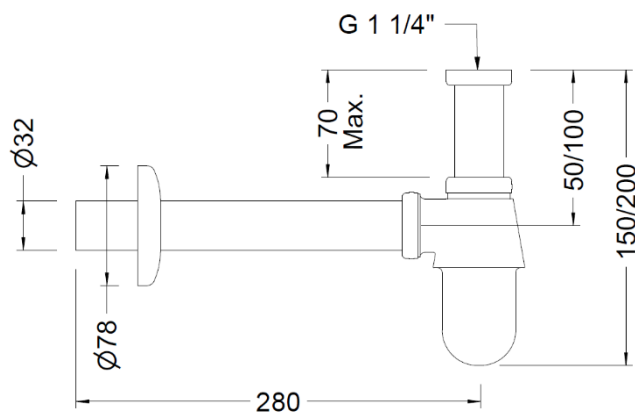


1610 07
SIFON BOTELLA PARA LAVABO EXTENSIBLE
EXTENSIBLE BASIN SIPHON



Descripción / Description

Sifón extensible botella para lavabo y bidé. Fabricado en latón CC754S cromado según EN 248. Rosca de conexión de 1 1/4". La parte inferior del cuerpo es desmontable para facilitar la limpieza. Dotado de conexiones de tubo vertical y horizontal telescópicas y juntas en NBR.

Basin and Bidet extensible siphon universal drain valve. Made in CC754S brass chrome plated according to EN 248. 1 1/4" connection thread. The lower side of the body is removable to ease cleaning. Fitted with telescopic vertical and horizontal connecting pipes and NBR gaskets.

Características

- 1) Botella realizada en latón inyectado según EN 1982.
- 2) Florón realizado en latón según EN 1982.
- 3) Tubos realizados en latón según EN 1982.
- 4) Tuercas realizadas en latón según EN 1982.
- 5) Cromado según EN 248.

Features

- 1) *Bottle made in injected brass according to EN 1982.*
- 2) *Cover made in brass according to EN 1982.*
- 3) *Tubes made in brass according to EN 1982.*
- 4) *Nuts made in brass according to EN 1982.*
- 5) *Chroming plate according to EN 248.*